

16.05.2011/ sv, rh

ABLOY® PROFIILOIVEN KÄYTTÖLUKKOJEN AVAINPESÄT - OVIPORAUKSET ja TUOTEKOODIT

Uudet suomalaisen standardit koskien tuotteiden murronkestävyyttä julkaistiin tammikuussa 2010. Nämä standardit ovat *SFS 5970 Murronkestävyys –vaatimukset ja testausmenetelmät ja SFS 7020 Murronkestävyys –luokitus.*



Abloy Oy on kehittänyt ja testauttanut tuotteistoaan vastaamaan näissä standardeissa määriteltyjä vaatimuksia. Metalliprofiiliovien käyttölukkojen avainpesien saattaminen uusien vaatimusten tasolle edellyttää, että niiden oviprofiiliin tukeutuvaa ulkopuolisen avainpesähelan sisäosaa on kasvatettava ja oviporauksien mitoituksessa tulee huomioida tukevoituvien helarakenteiden tilantarve. Tästä johtuen myös ulkopuolista avainpesän poikittaisporausta on kasvatettava mittaan, joka on sama kuin on nykyisin varmuuslukkojen avainpesissä. Varmuuslukkojen avainpesien oviporaukset eivät muutu.

Metalliprofiiliovien uusien ABLOY® -avainpesärakenteiden toimitukset alkavat alkusyksyllä 2011, tarkempi ajankohta määritellään myöhemmin. Koska syksyllä asennettavia ovia on työn alla ovitehtailla aiemmin, pyytäisimme ystävällisesti huomioimaan muutoksen toiminnassanne ja tekemään oheisen porauskaavion mukaiset muutokset profiilioviporauksiin mahdollisimman pikaisesti. Nykyisellä rakenteella olevat avainpesät voidaan asentaa myös uuteen oviporaukseen, mutta uusia heloja ei voida asentaa nykyiseen oviporaukseen.

Profiilioviporauksen muutokset tiivistettynä

Ulkopuolen avainpesän poikittaisporauksen korkeus kasvaa 12 mm, 6 mm alaspäin ja 6 mm ylöspäin. Ohessa mekaanisten metalliprofiiliovien käyttölukkojen uusi porauskaavio, jossa porausmuutos näkyy tarkemmin. Sama muutos koskee myös kaksoispesälukkojen alemmaa avainpesäporausta ja käyttölukkotason sähkölukkojen avainpesän ulkopuolen poikittaisporausta.

Profiiliovipuolella on jatkossa vain varmuuslukkoluokan täyttäviä ulkopuolen avainpesäheloja, jotka soveltuvat sekä käyttö- että varmuuslukitukseen. Avainpesien helarakenteiden muutoksen yhteydessä osa aiemmin käytössä olleista tuotekoodeista voidaan poistaa käytöstä ja osa koodeista säilyy ennallaan (jatkuu) seuraavan listan mukaan.

16.05.2011/ sv, rh

ABLOY® UMPIOVEN LUKKOJEN AVAINPESÄT - OVIPORAUKSET

Uudet suomalaisen standardit koskien tuotteiden murronkestävyyttä julkaistiin tammikuussa 2010. Nämä standardit ovat *SFS 5970 Murronkestävyys –vaatimukset ja testausmenetelmät ja SFS 7020 Murronkestävyys –luokitus.*



Abloy Oy on kehittänyt ja testauttanut tuotteistoaan vastaamaan em. standardeissa määritellyjä vaatimuksia. Kasvaneista murronkestävyyksivaatimuksista johtuen mm. lukkojen avainpesien oviporauksien mitoituksessa tulee huomioida tukevoituvien helarakenteiden tilantarve. Umpioven lukkojen avainpesien saattaminen uusien vaatimusten tasolle edellyttää, että niiden oviporaukseen tukeutuvia avainpesähelojen sisäosia on kasvatettava.

Umpiovien uusien ABLOY® -avainpesärakenteiden toimitukset alkavat alkusyksyllä 2011, tarkempi ajankohta määritellään myöhemmin. Koska syksyllä asennettavia ovia on työn alla ovitehtailla aiemmin, pyytäisimme ystävällisesti huomioimaan muutoksen toiminnassanne ja tekemään alla mainitut muutokset umpioviporauksiin mahdollisimman pikaisesti.

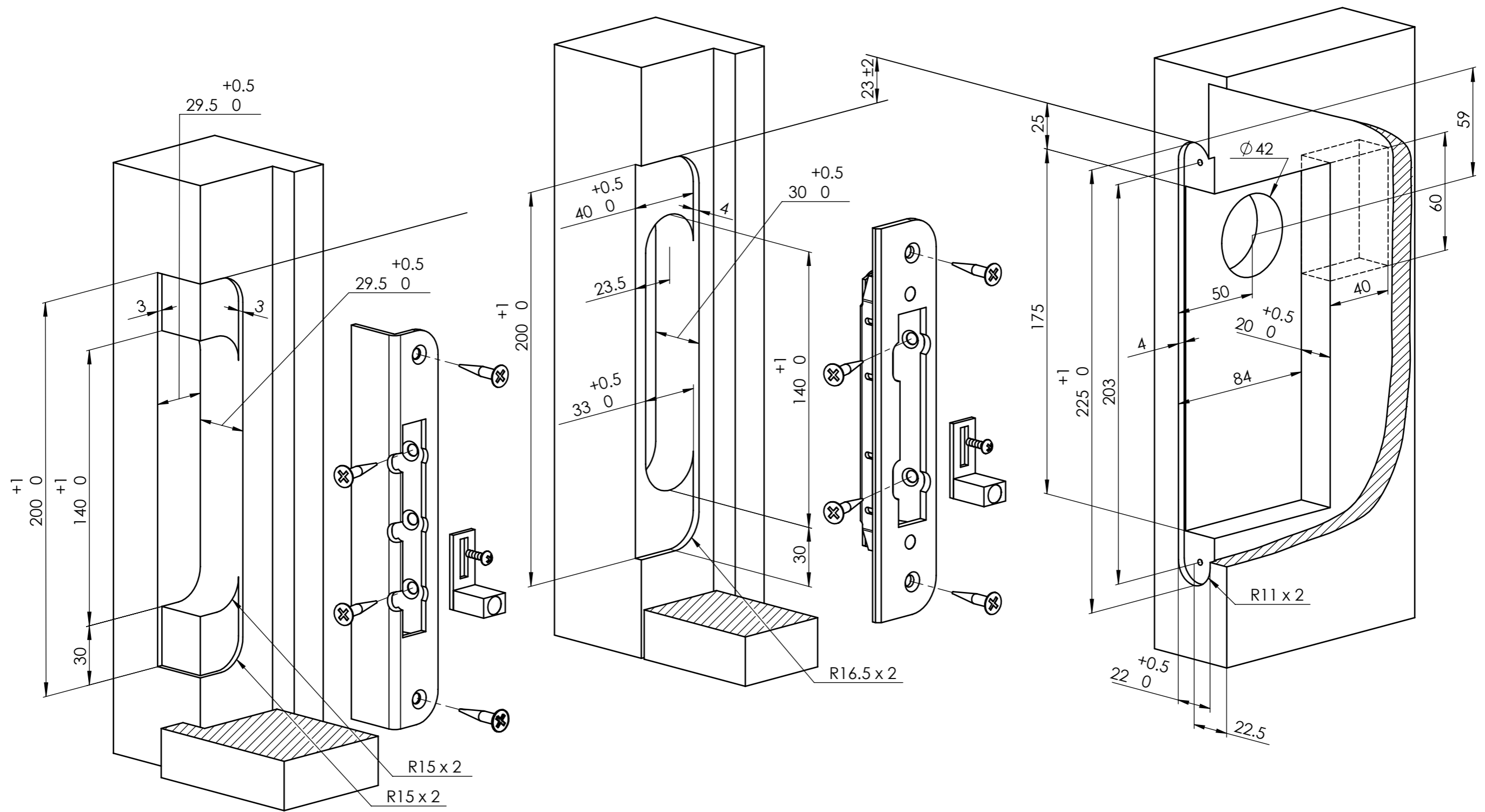
Oviporausten muutokset eivät ole suuria, vaan kohdistuvat lähinnä poikittaisporausten paikan tarkkuuteen. Poikittaisporausten paikan toleranssia oven reunasta tulisi tarkentaa +/- 1 → +/- 0,5 mm. Myös poikittaisporausten halkaisijaa tulisi kasvattaa nykyisen käytännön mukaisesta mitasta \varnothing 40 mm oviporausstandardien sallimalle ylärajalle \varnothing 42 mm, joka antaa lisää pelivaraa mahdollisille poikittaisporausten paikkavaihteluille.

Näillä muutoksilla uusien markkinoille tulevien heloitusten asentaminen onnistuu heloituksen asennuksen yhteydessä oviporausta korjaamatta.

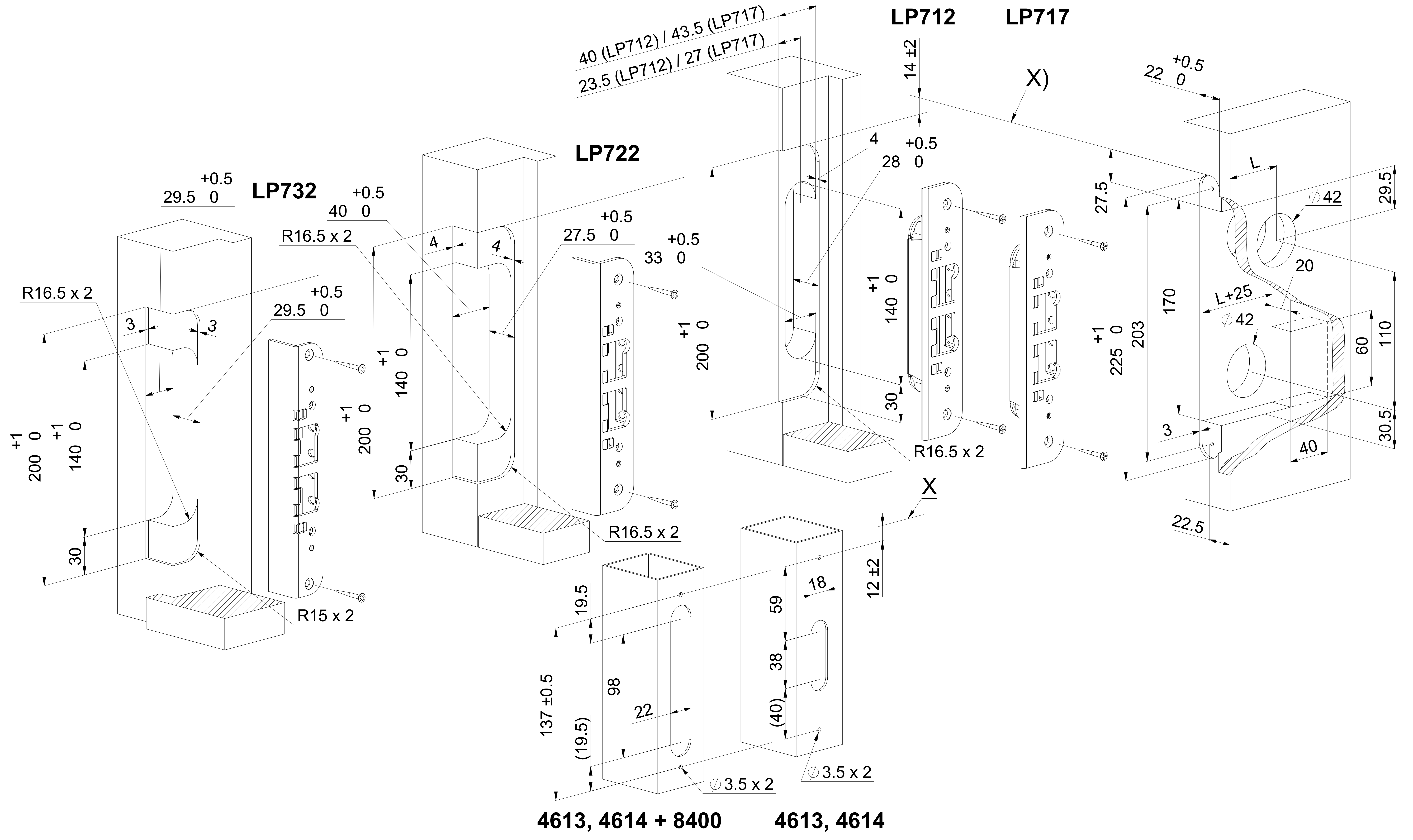
Edellä kuvatulla tavalla tarkennetut oviporaukset sopivat käyttö- ja varmuuslukkojen avainpesille, kevythela-avainpesille ja painikkeille.

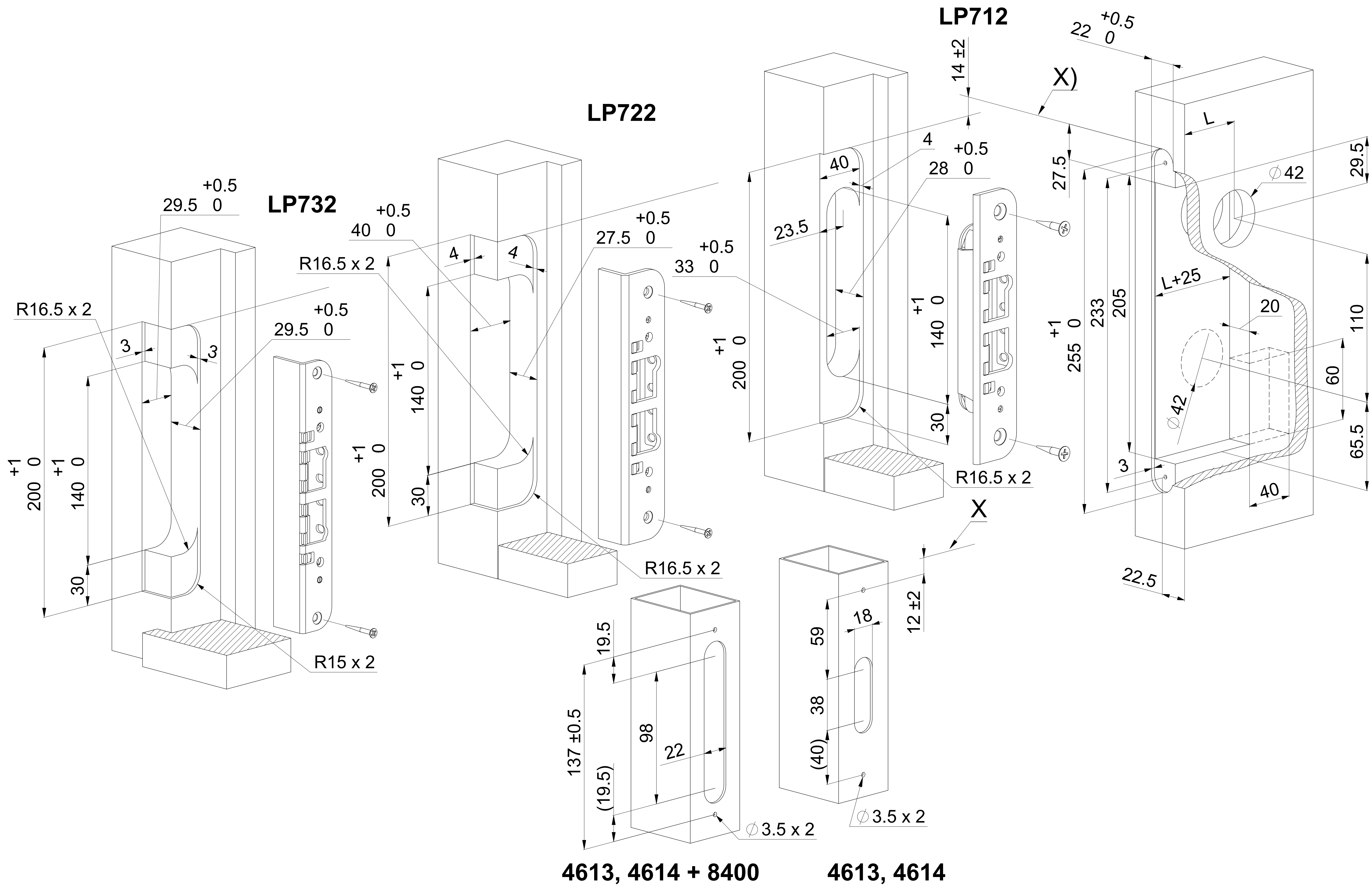
Ystävällisin terveisin,

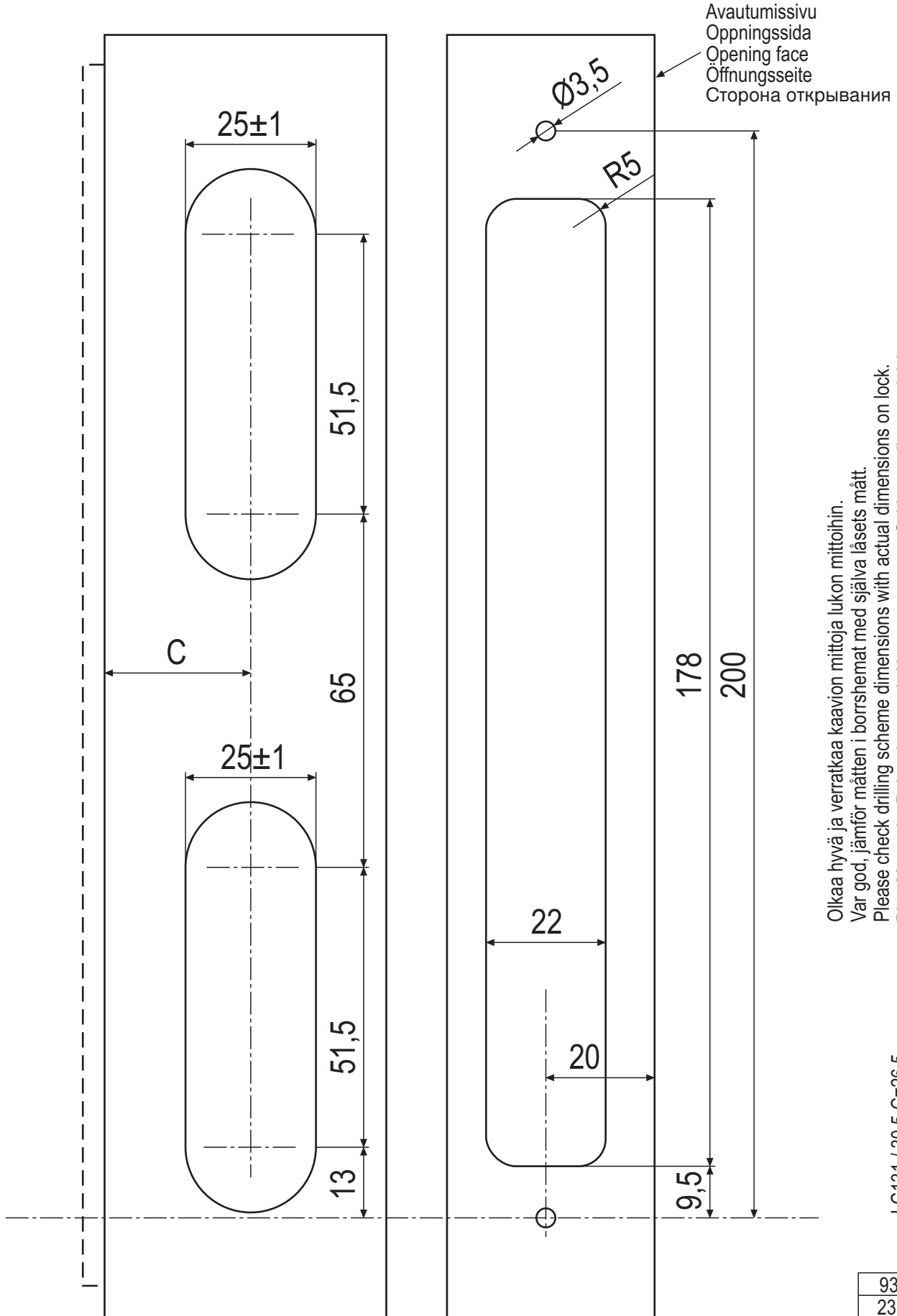
Abloy Oy
Rakennuslukitus



EL577-PORAUSOHJE-27.05.11







Olkaa hyvä ja verratkaa kaavion mittoja lukon mittoihin.
Var god, jämför mätten i borrhemat med själva låsets mått.
Please check drilling scheme dimensions with actual dimensions on lock.
Bitte Masse im Bohrschema mit Abmessungen am Schloss selbst vergleichen.
Сравните, пожалуйста, размеры в схеме с размерами замка.

LC131 / 30,5 C=26,5
LC131 / 35 C=31

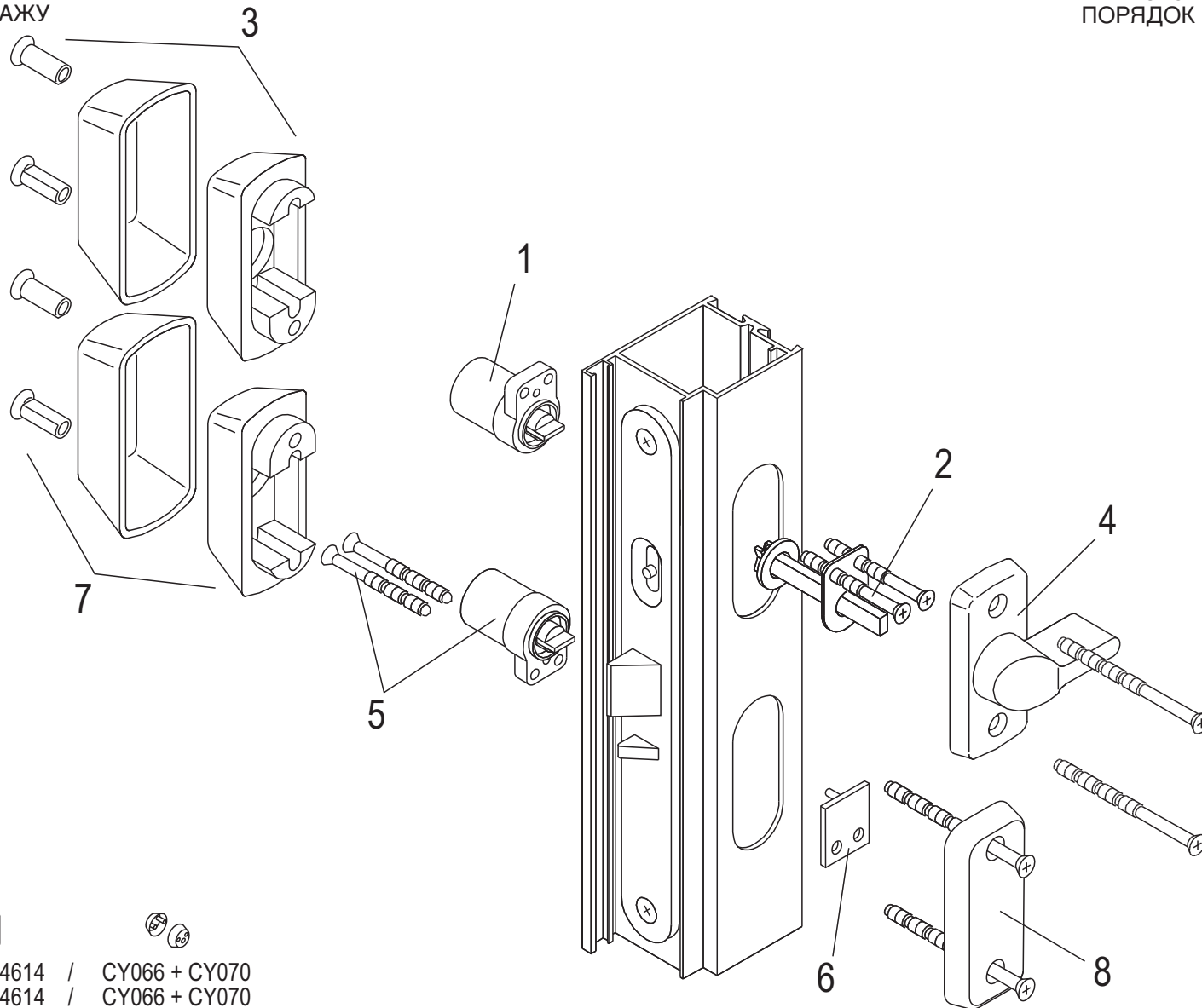


LC130
LC131
LC132

ASENNUSOHJE
MONTERINGSANVISNING
INSTALLATION SCHEME
MONTAGEANWEISUNG
ИНСТРУКЦИЯ ПО МОНТАЖУ

KIINNITYSJÄRJESTYS
MONTERINGSFÖLJD
INSTALLATION PROCEDURE
EINBAUFOLGE
ПОРЯДОК КРЕПЛЕНИЯ

1-6



ME221:	LC130	/	4613, 4614	/	CY066 + CY070
ME222:	LC131	/	4613, 4614	/	CY066 + CY070
ME223:	LC132	/	4613, 4614	/	CY066 + CY070

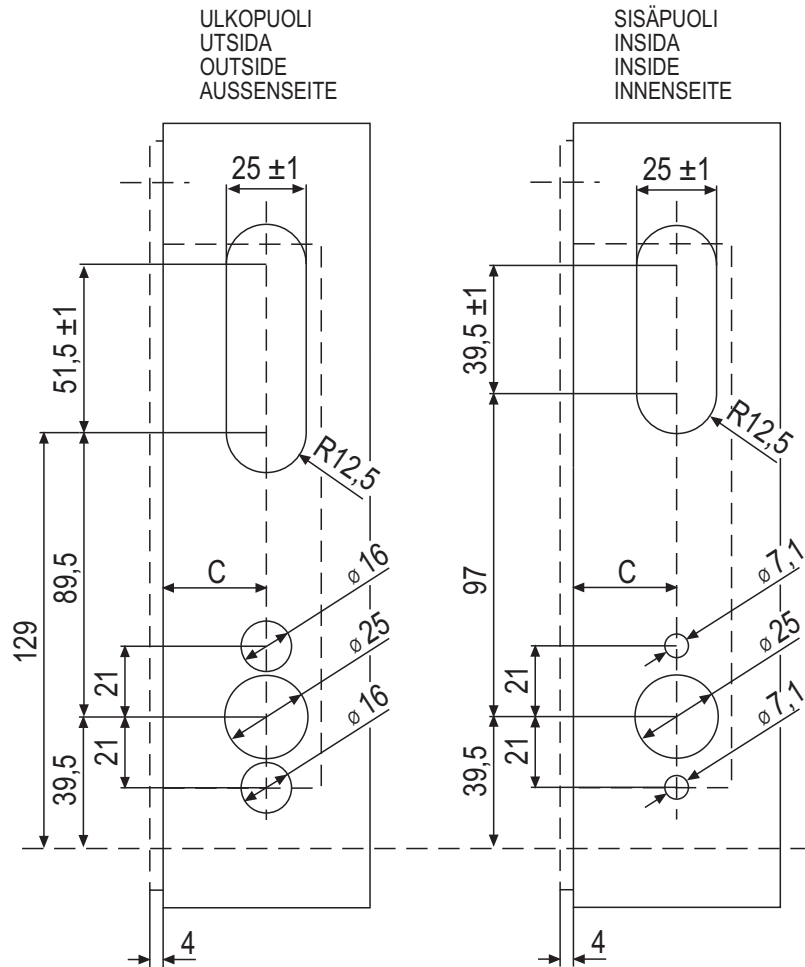


PORAUSKAAVIO
BORRSHEMA
DRILLING SCHEME
BOHRSCHEMA

LC300
LC301
LC301F

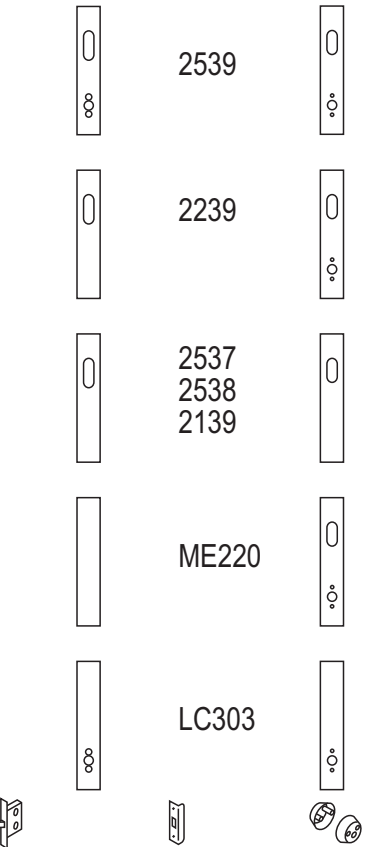
LC302
LC303
LC305

Olkaa hyvä ja verratkaa kaavion mittoja lukon mittoihin.
Var god, jämför måtten i borrschemat med själva låsets mått.
Please check drilling scheme dimensions with actual dimensions on lock.
Bitte Masse im Bohrschema mit Abmessungen am Schloss selbst vergleichen.

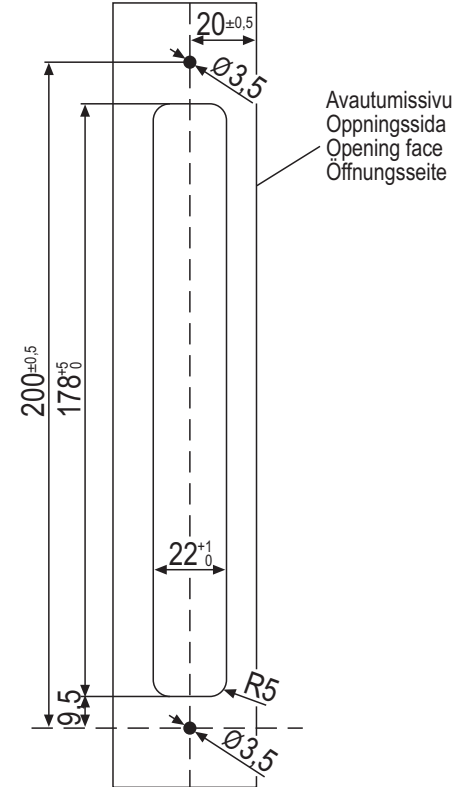


ULKOPUOLI
UTSIDA
OUTSIDE
AUSSENSEITE

SISÄPUOLI
INSIDA
INSIDE
INNENSEITE



ETUPUOLI
FRAMSIDA
FRONT
VORDERSEITE



Avautumissivu
Öppningssida
Opening face
Öppningsseite

LC300, -1, -2, -3, -5 / 30,5 C=26,5
LC300, -1, -2, -3, -5 / 35 C=31

Toleranssit +0,5/-0
Tolerances +0,5/-0

2139:	LC302	/	4613, 4614 (+8400)	/	CY065	
2239:	LC301	/	4613, 4614 (+8400)	/	CY065	/ CH017, 5519
2537:	LC302	/	4613, 4614 (+8400)	/	CY066	
2538:	LC300	/	4613, 4614 (+8400)	/	CY066	
2539:	LC305	/	4613, 4614 (+8400)	/	CY066	/ painikepari / handle *
ME220:	LC301	/	4613, 4614 (+8400)	/	CY064	/ CH017, 5519
-----	LC303	/	4613, 4614 (+8400)	/	-----	/ painikepari / handle *

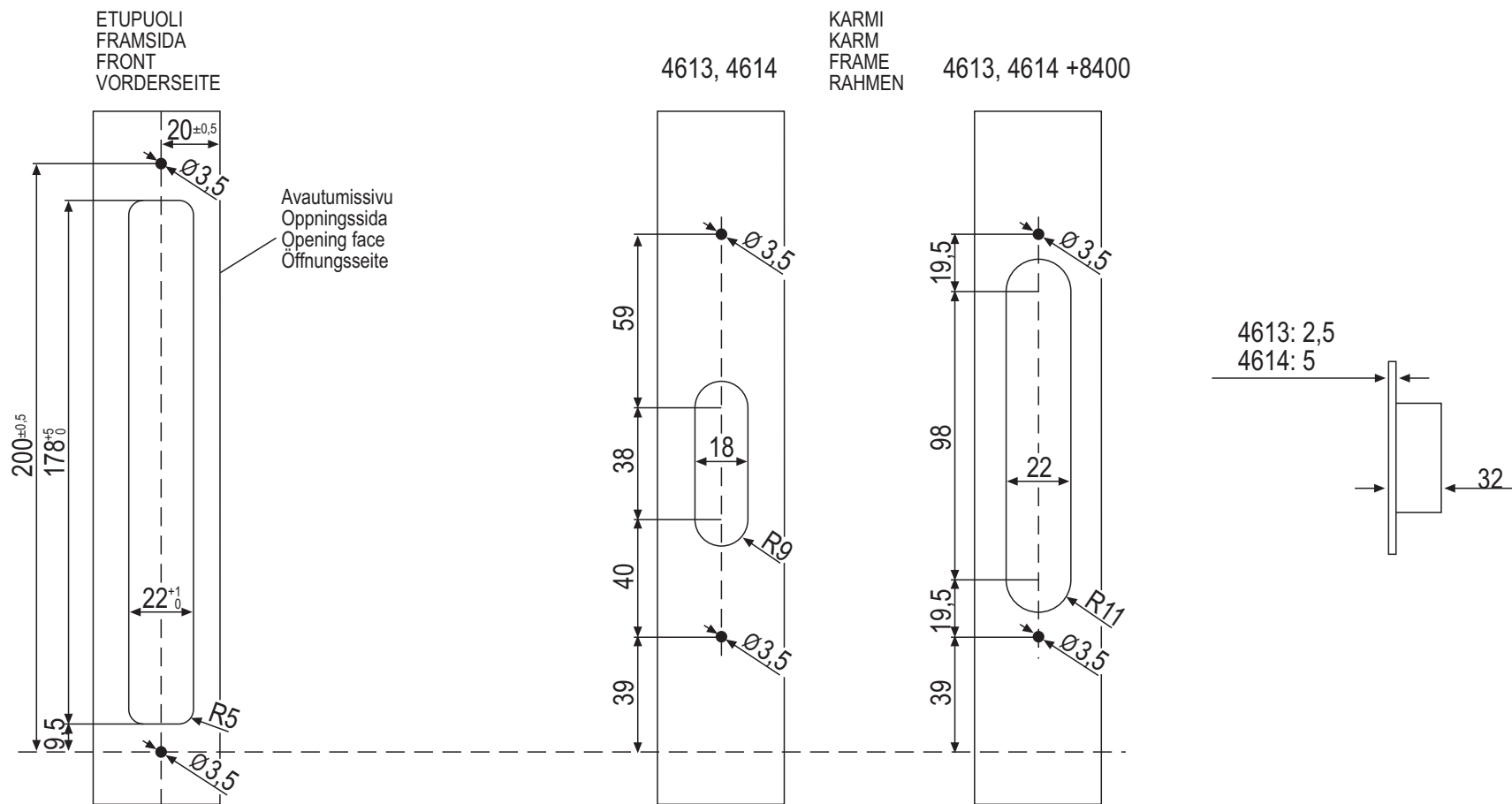
* Katso ABLOY -rakennushelat -tuotevalikoimasta



PORAUSKAAVIO
BORRSHEMA
DRILLING SCHEME
BOHRSCHEMA

4613 / 4614 +
LC300 LC302
LC301 LC303
LC301F LC305

Olkaa hyvä ja verratkaa kaavion mittoja lukon mittoihin.
Var god, jämför måtten i borrschemat med själva låsets mått.
Please check drilling scheme dimensions with actual dimensions on lock.
Bitte Masse im Bohrschema mit Abmessungen am Schloss selbst vergleichen.



Toleranssit +0,5/-0
Tolerances +0,5/-0

PORAUSKAAVIO
BORRSHEMA
DRILLING SCHEME
BOHRSCHEMA

