

ABLOY® EXIT OVIVALMISTAJAKANSIO 10.6.2009



Ohessa Abloy Oy:n tuottama ovivalmistajaopas EXIT-tuotteista käyttöösi. Op-
paasta löydät mm. **ABLOY®EXIT** -tuotteiden mittakuvat ja porausohjeet sekä
toiminnallisten koodien tuotesisällön.

ARVOISA EXIT-OVIVALMISTAJAKANSION KÄYTTÄJÄ

Käytössäsi on uusi sähköinen EXIT-ovivalmistajakansio.

EXIT-ovivalmistajakansioon on koottu Abloy Oy:n tyypillisimpien tuotteiden mitta- ja asennuskuvat ja porausohjeet. Tämä sähköisessä muodossa oleva **ABLOY®** EXIT – ovivalmistajakansio on siis työkalu, jonka toivomme helpottavan ovien ja oviympäristöjen koneistamista sekä tarkistamaan tuotteiden mittakuvat.

ABLOY® EXIT -tuotevalintaopas on kokonaisuus, mikä jakaantuu kahteen eri osioon:

- **ABLOY®** EXIT -tuotevalintaopas helpottamaan poistumistietuotteiden valintaa
- **ABLOY®** EXIT -ovivalmistajakansio helpottamaan EXIT -lukkorunkojen koneistamista eri oviprofiileihin.

ABLOY® EXIT -tuotevalintaoppaasta löytyvät viimeisimmät poistumisteihin liittyvät esitteemme ja EXIT -ovikortit, lisäksi sivuilla kerromme myös tuotteisiin liittyvät muutokset.

Abloy Oy:n myyntihenkilöstö avustaa teitä mielellään tuotteisiimme liittyvissä kysymyksissä.

EXIT-OVIVALMISTAJAKANSION KÄYTTÖ

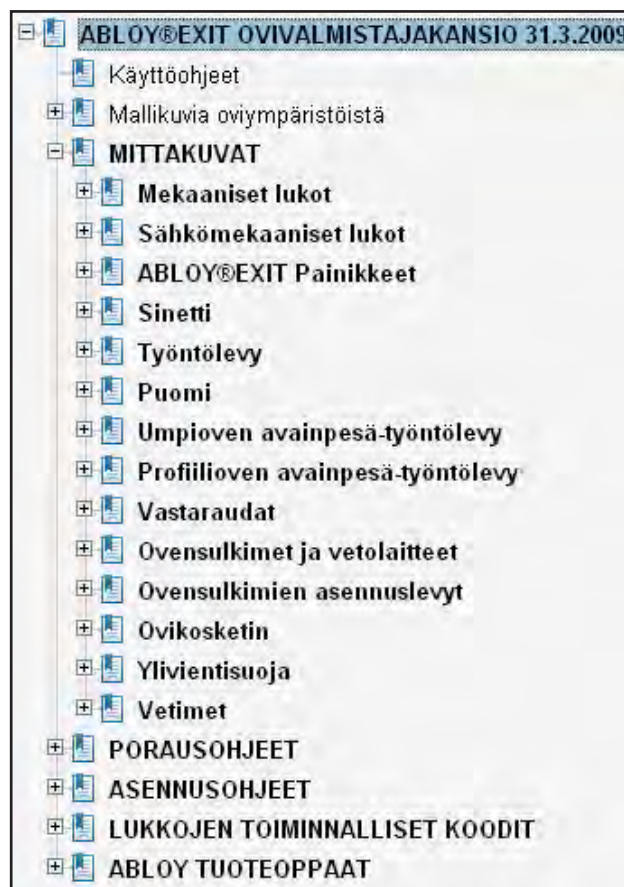
Kansiosista löytyvät EXIT-tuotteidemme mittakuvat, lukkorunkojen poraus- ja asennusohjeet sekä lukkojen toiminnalliset koodit.

Ovivalmistajakansio on jaoteltu valikkoihin seuraavasti:

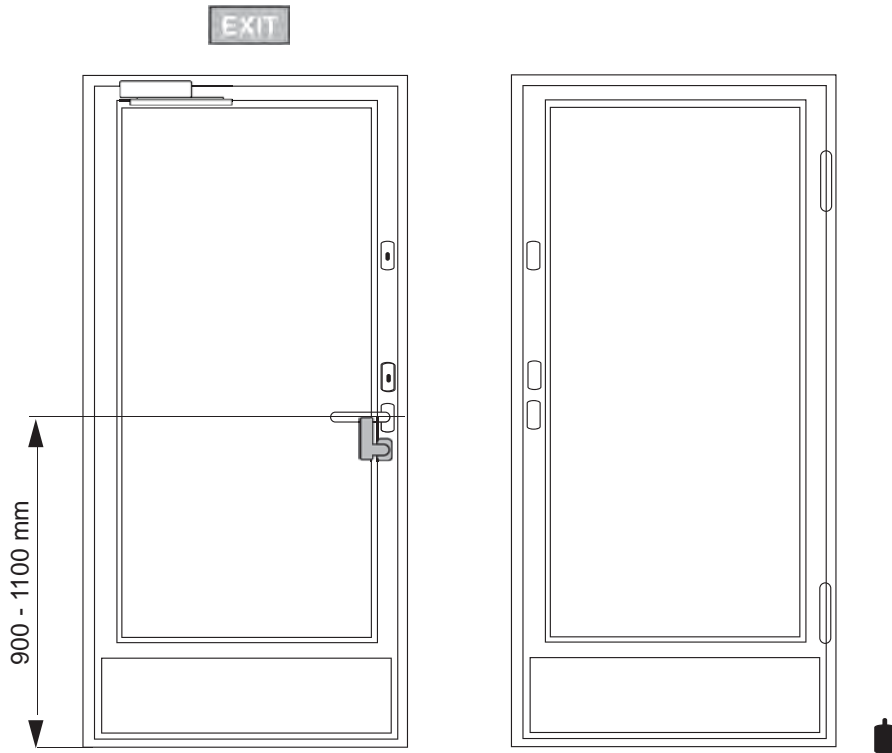
Käyttöohjeet
Mittakuvat
Porausohjeet
Asennusohjeet
Lukkojen toiminnalliset koodit

Valikot avautuvat ja sulkeutuvat klikkaamalla halutun valikon vasemman puolella olevaa +/- merkkiä. (+) - merkki ilmaisee, että valikon takana on vaihtoehtoja, jonne päästään Adobe Acrobat Readerin versiosta riippuen joko klikkaamalla +-merkkiä tai kansion nimeä.

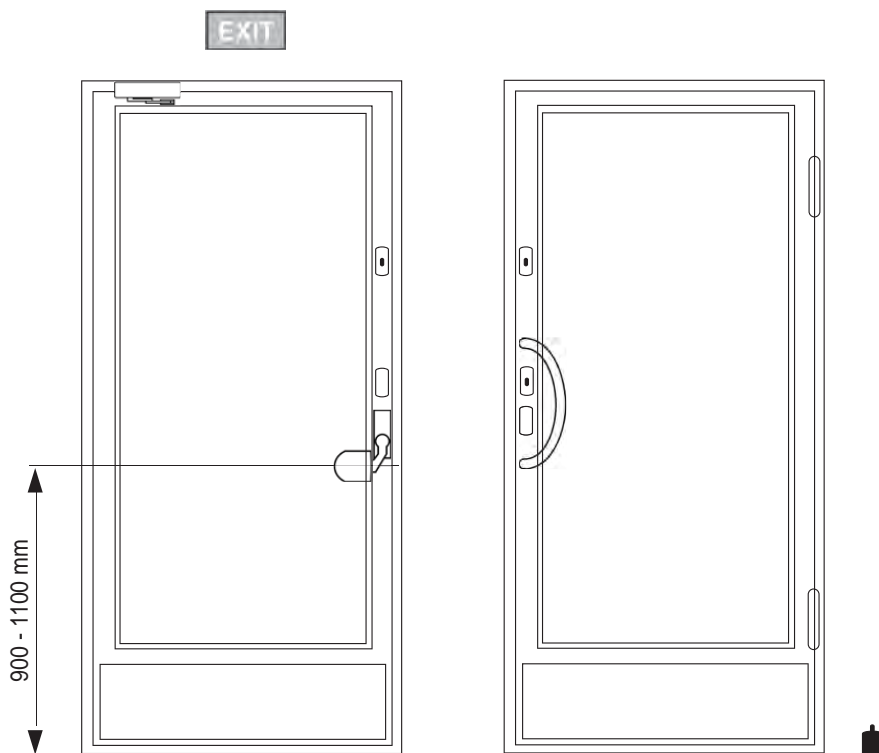
Halutessasi tulostaa yksittäisen sivun, oppaan alareunassa on näkyvässä ohjelman antama sivunumero, jolta kortti löytyy ja se on tulostettavissa antamalla tulostuskäskyssä tulostettava sivunumero.



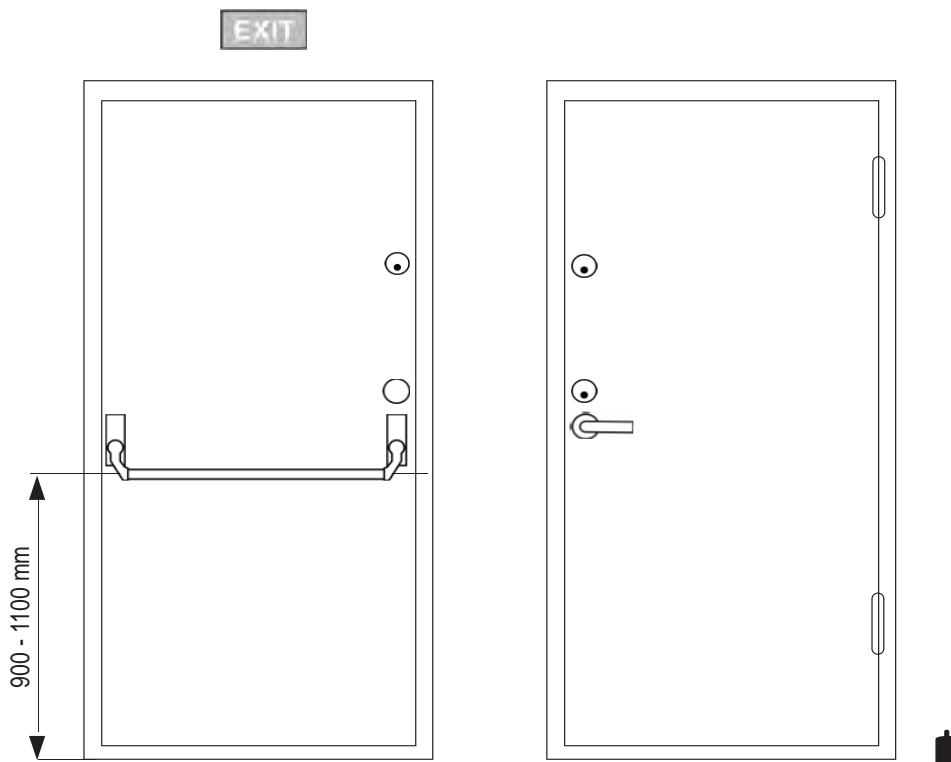
MALLIKUVIA OVIYMPÄRISTÖISTÄ POISTUMISTIESUUNNASSA PAINIKE+SINETTI



POISTUMISTIESUUNNASSA TYÖNTÖLEVY



POISTUMISTIESUUNNASSA PUOMI



ABLOY® EXIT -poistumistietuotteiden testaus, asennus ja huolto

ABLOY® EXIT –tuotteet on testattu ja hyväksytty EN 179- ja EN 1125- standardien edellyttämällä tavalla akreditoitun testaus- ja sertifiointilaitoksen toimesta. Tuotekokonaisuudet on testattu ja hyväksytty yhdessä.

Asennusohjeissa on määritelty, mitkä tuotteet voidaan asentaa yhdessä. Painikkeen, työntölevyn ja avauspuomin korkeus lattiapinnasta tulee olla välillä 900 - 1100 mm. Asentajan vastuulla on asennuksen oikeellisuus ja virheettömän toiminnan tarkastaminen valmistajan ohjeiden mukaisesti.

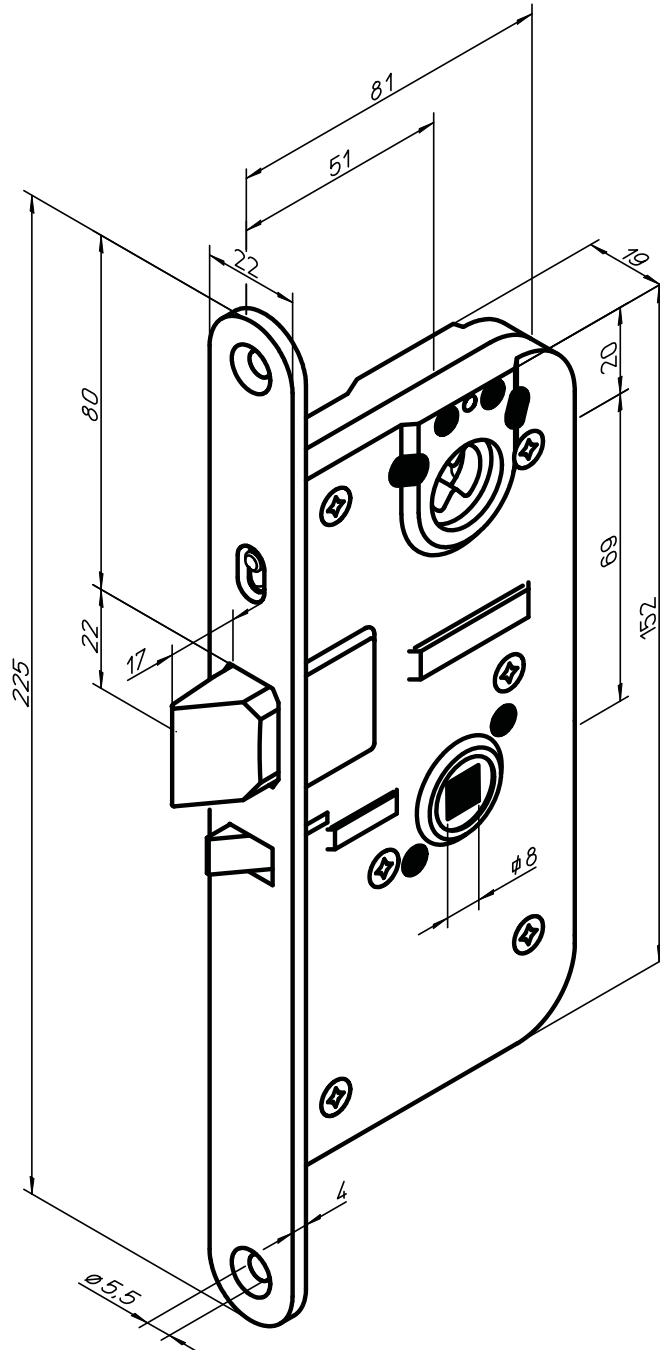
Poistumistieovien moitteettoman toiminnan varmistamiseksi **ABLOY®** EXIT –tuotteet tulee huoltaa ja toiminta tarkastaa valmistajan huolto- ja tarkastusohjeiden mukaisesti 3 kk:n välein. Huollosta ja toiminnan tarkastamisesta vastaa kiinteistön omistaja. Työn suorittajalla tulee olla riittävä pätevyys.

Mekaanisten **ABLOY®** EXIT –tuotteiden asennusohjeet toimitetaan painike-, työntölevy- ja avauspuomipakkausten mukana. Sähkömekaanisten lukkorunkojen asennuksesta vastaa aina **ABLOY®** -valtuutettu lukkoliike.

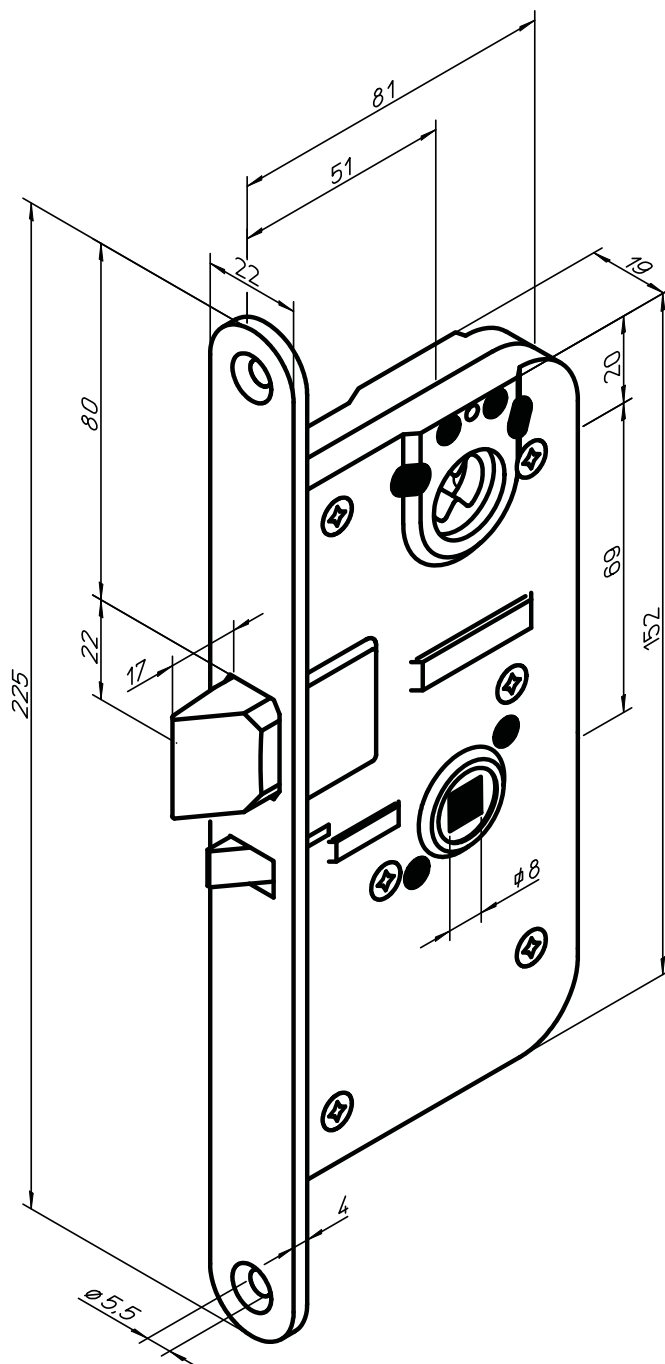
Huolto- ja tarkastusohjeet on saatava www.abloy.fi sivuilta.

UMPIOVIEN MEKAANISET KÄYTTÖLUKKORUNGOT

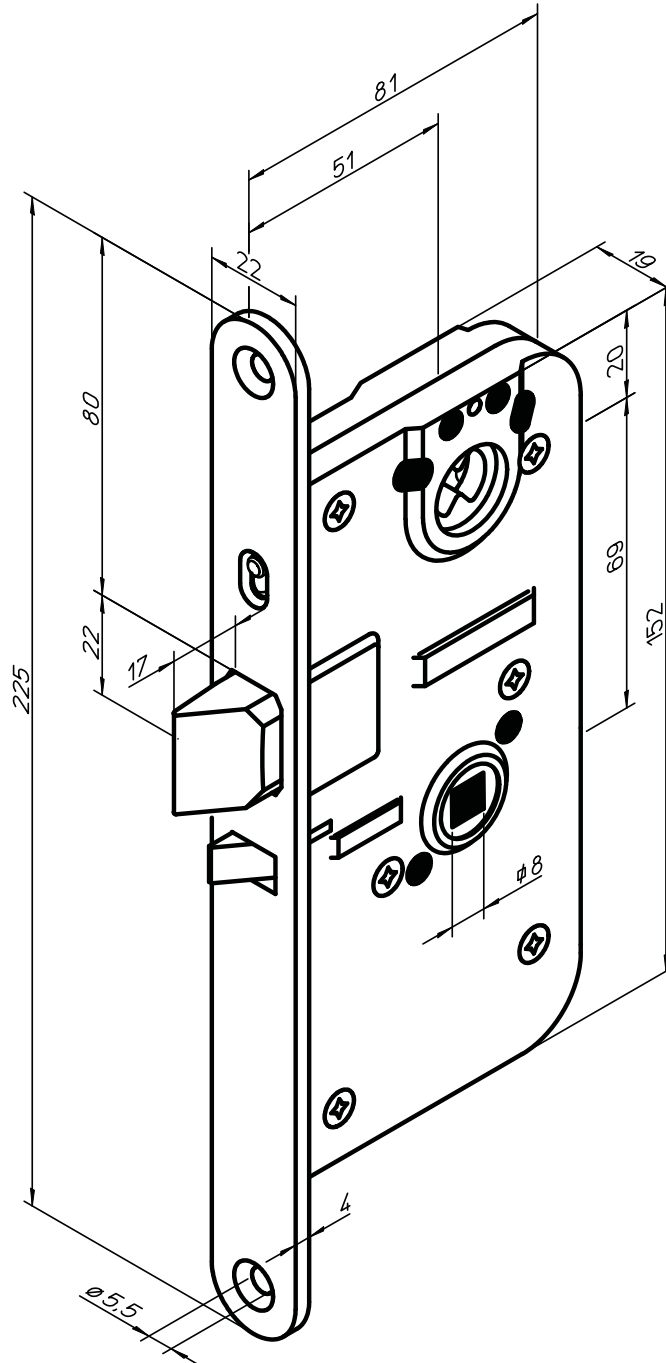
MITTAKUVA LE180 ja LE180X



MITTAKUVA LE184 ja LE184X

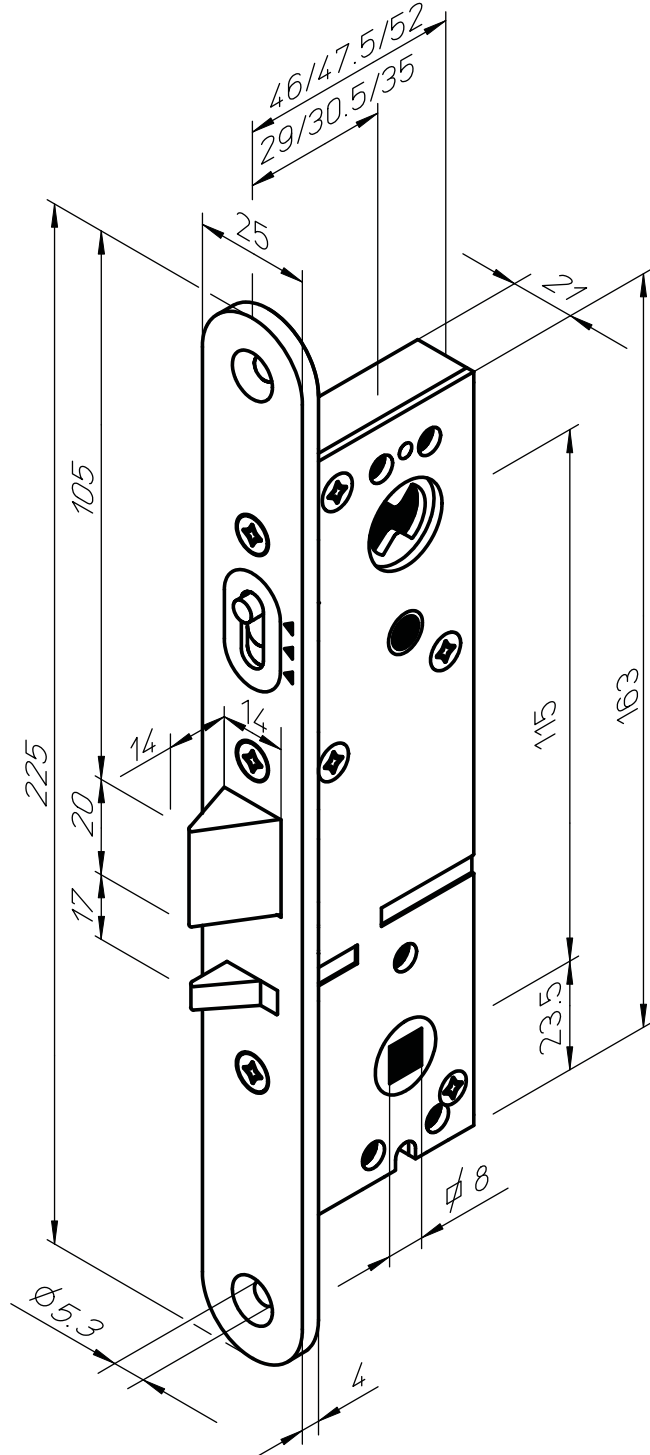


MITTAKUVA LE185 ja LE185X

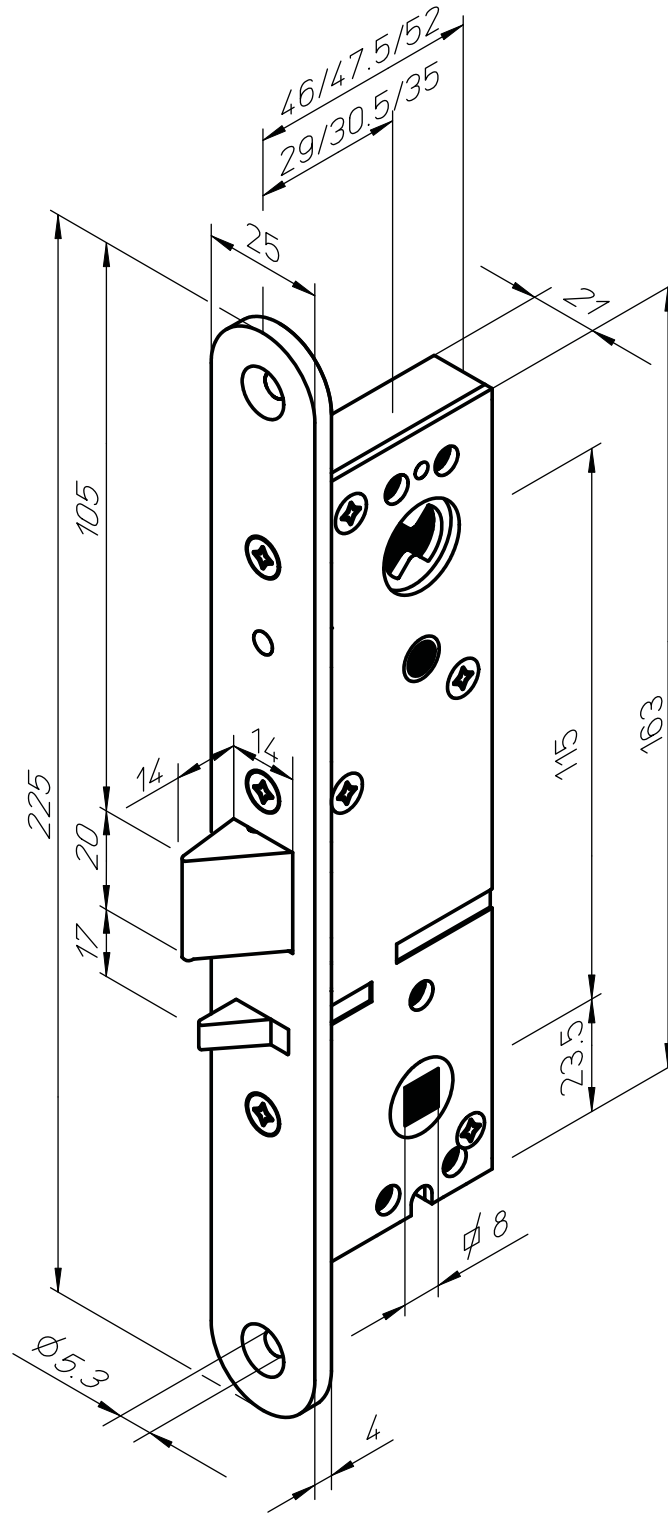


PROFILOVIEN MEKAANISET
KÄYTTÖLUKKORUNGOT

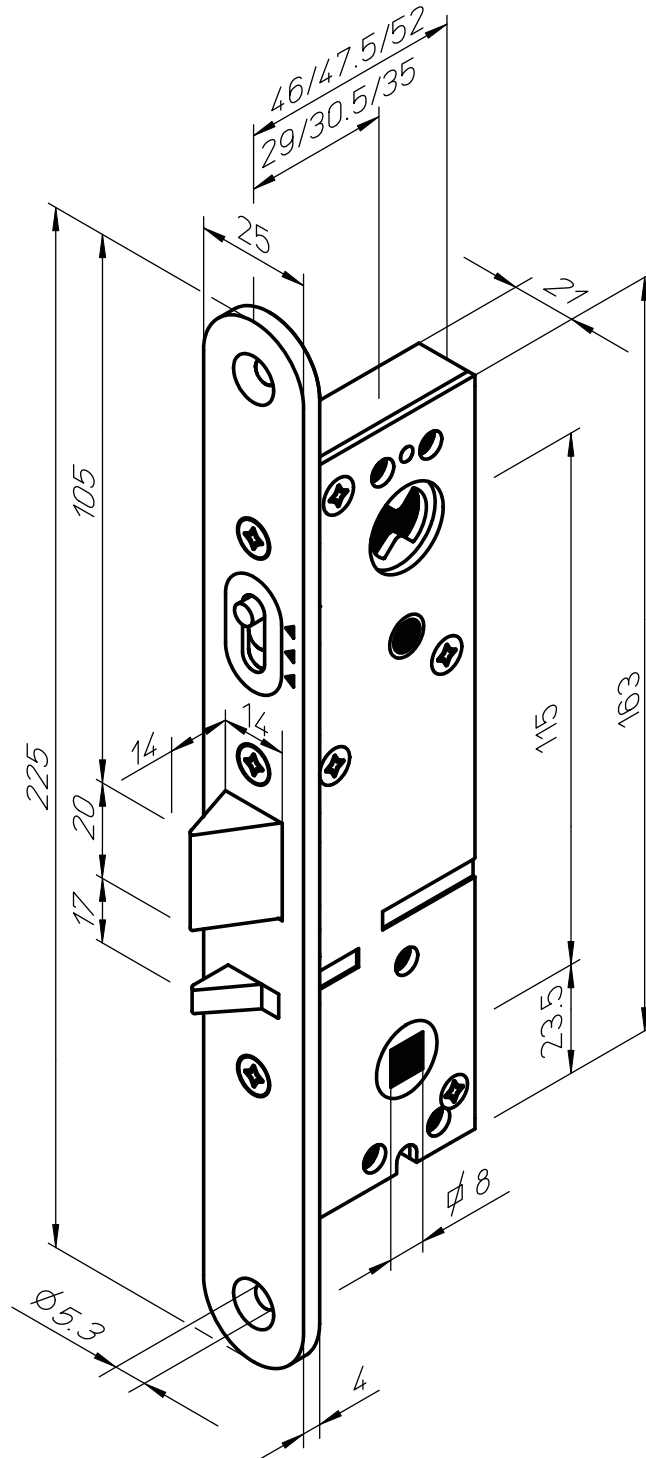
MITTAKUVA LE310 ja LE310X



MITTAKUVA LE314 ja LE314X

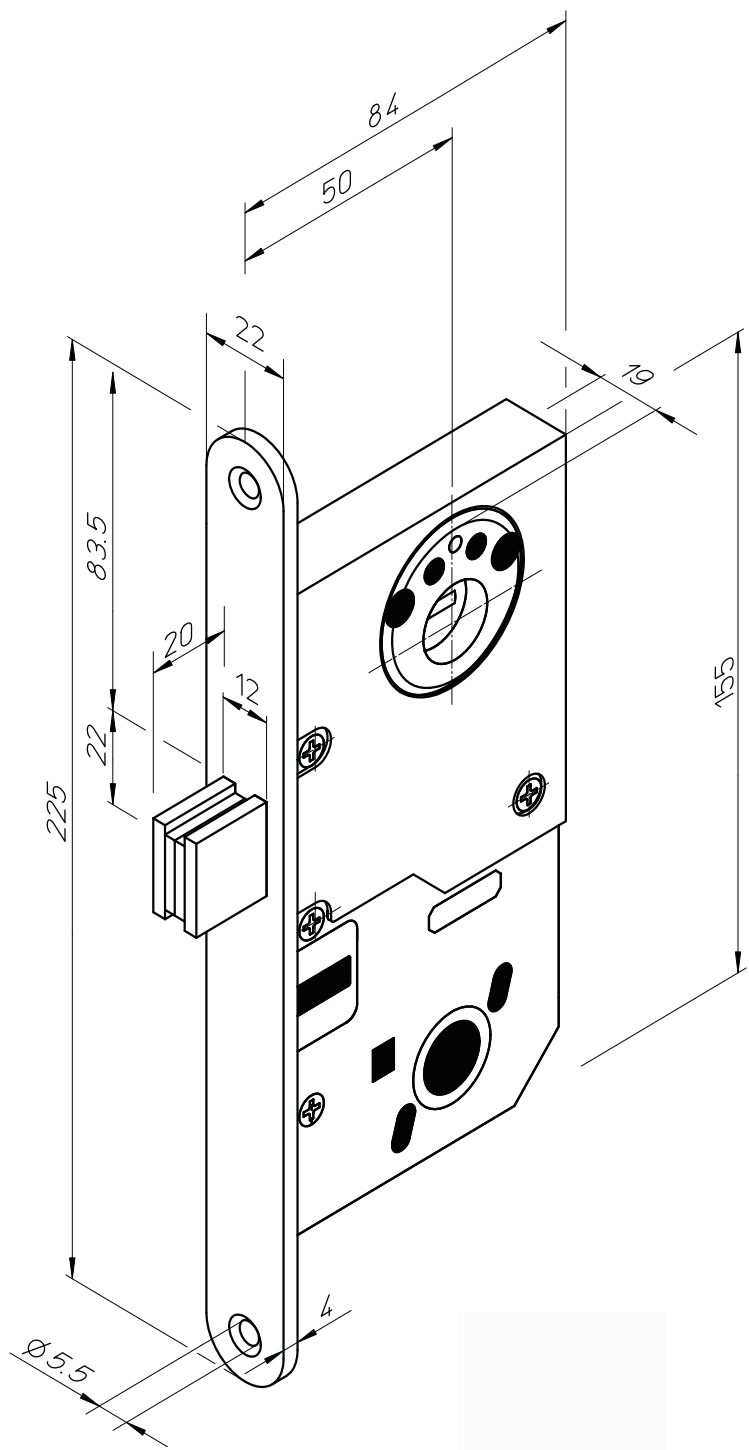


MITTAKUVA LE315 ja LE315X



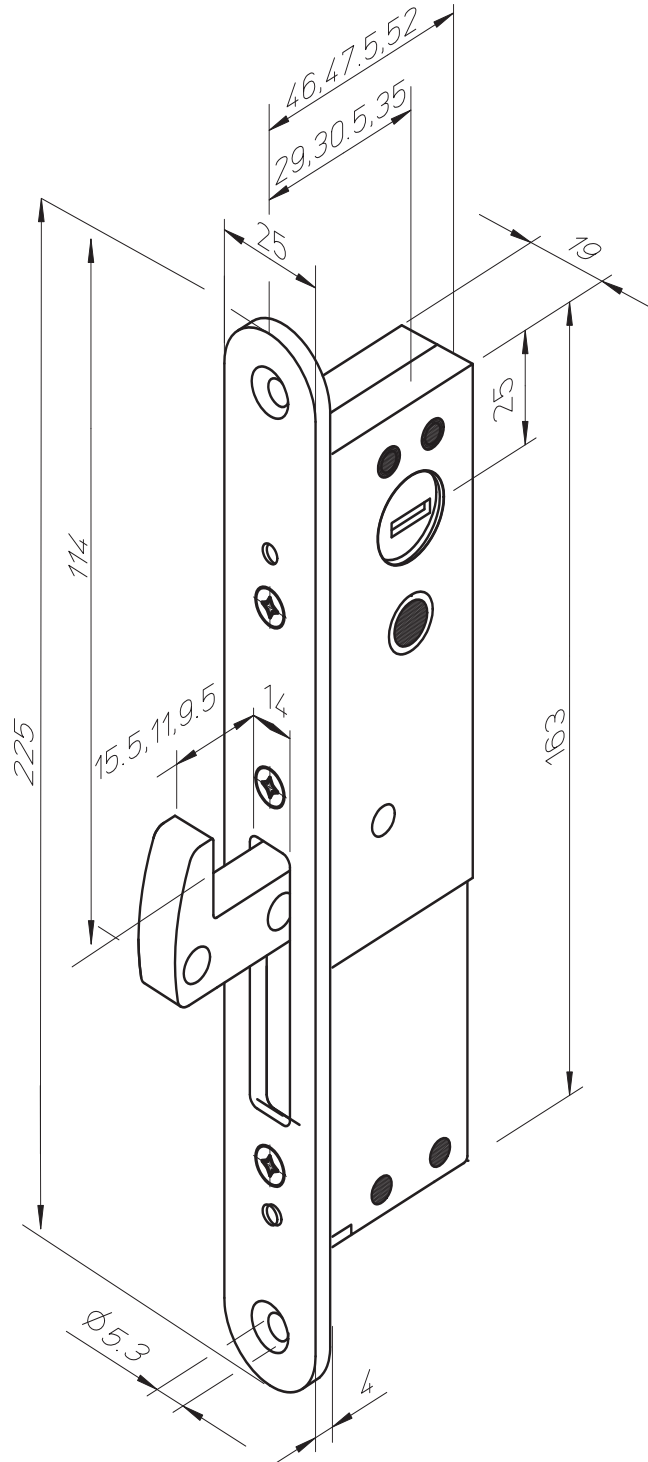
UMPIOVIEN MEKAANISET VARMUUSLUKKORUNGOT

MITTAKUVA 4181 ja 4181X

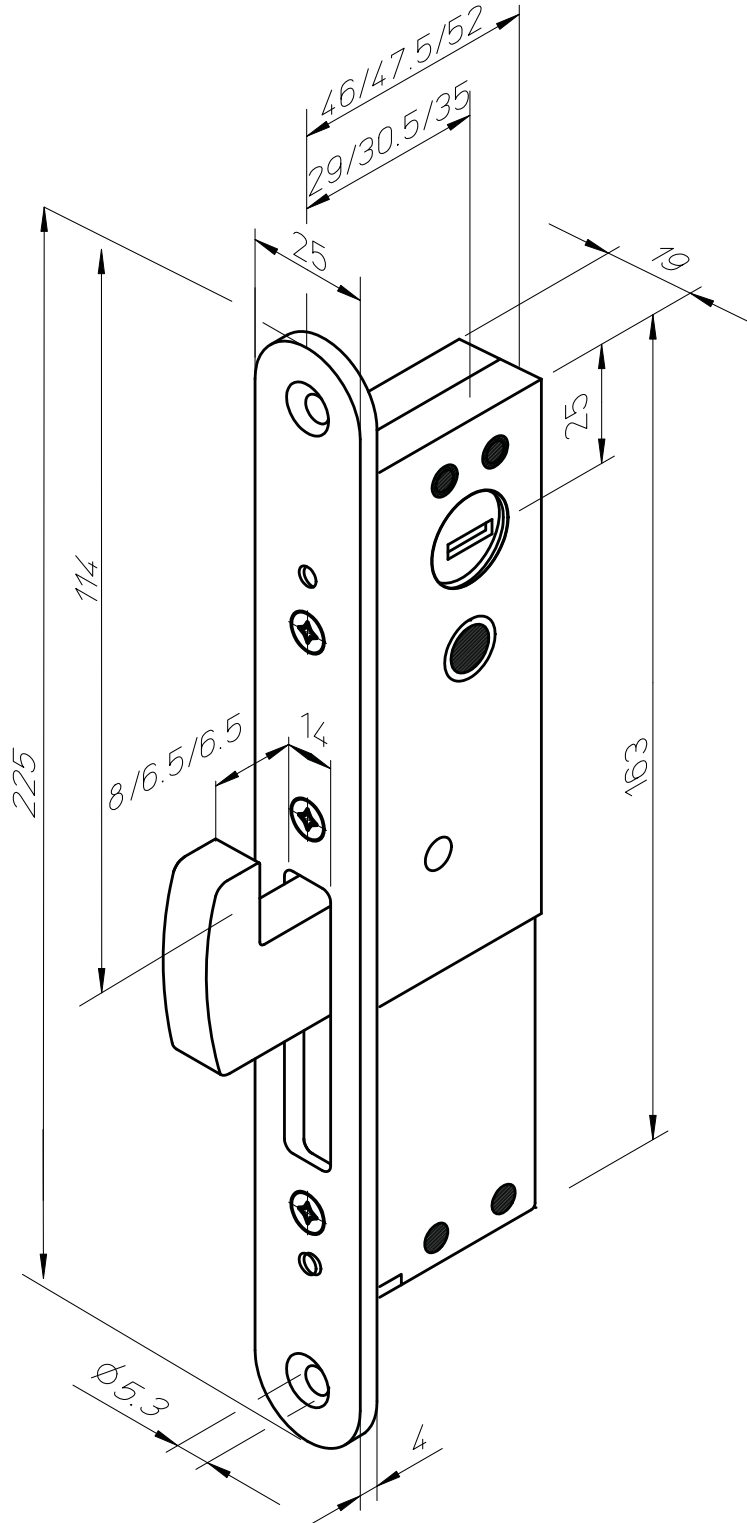


PROFIILIOVIEN MEKAANISET VARMUUSLUKKORUNGOT

MITTAKUVA LC306 ja LC306X

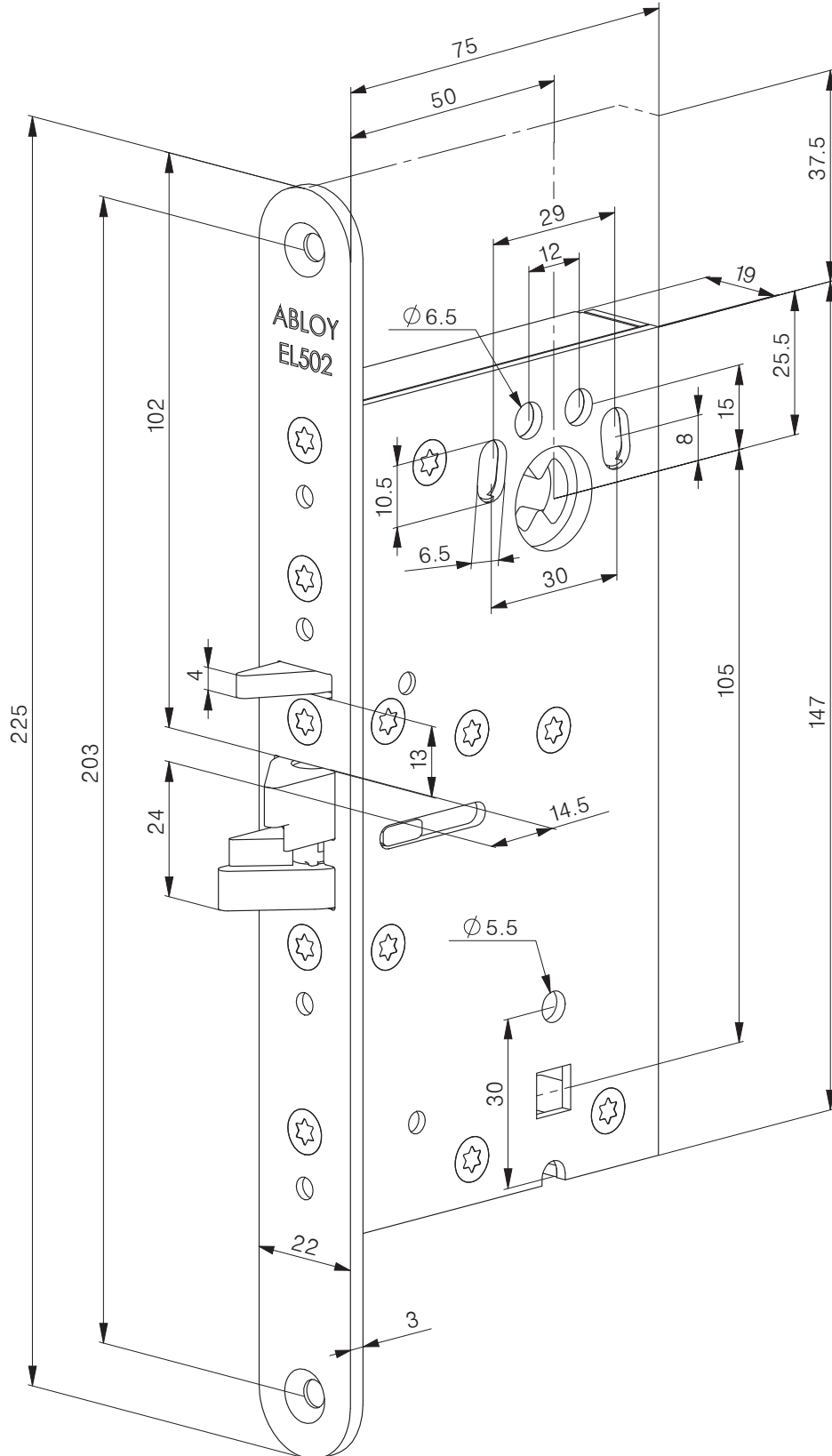


MITTAKUVA LC306H

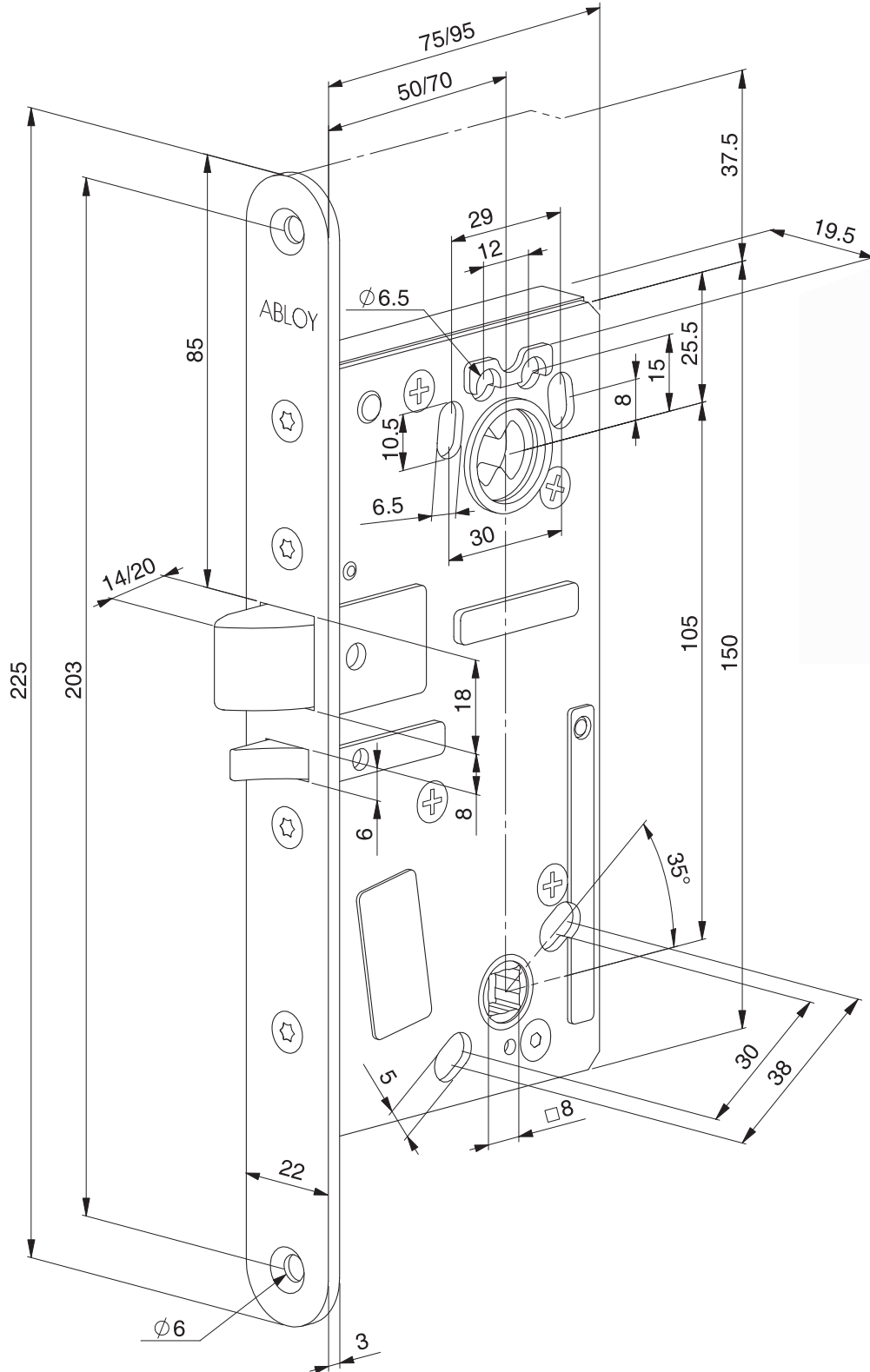


UMPIOVIEN SÄHKÖMEKAANISET
KÄYTTÖLUKKORUNGOT

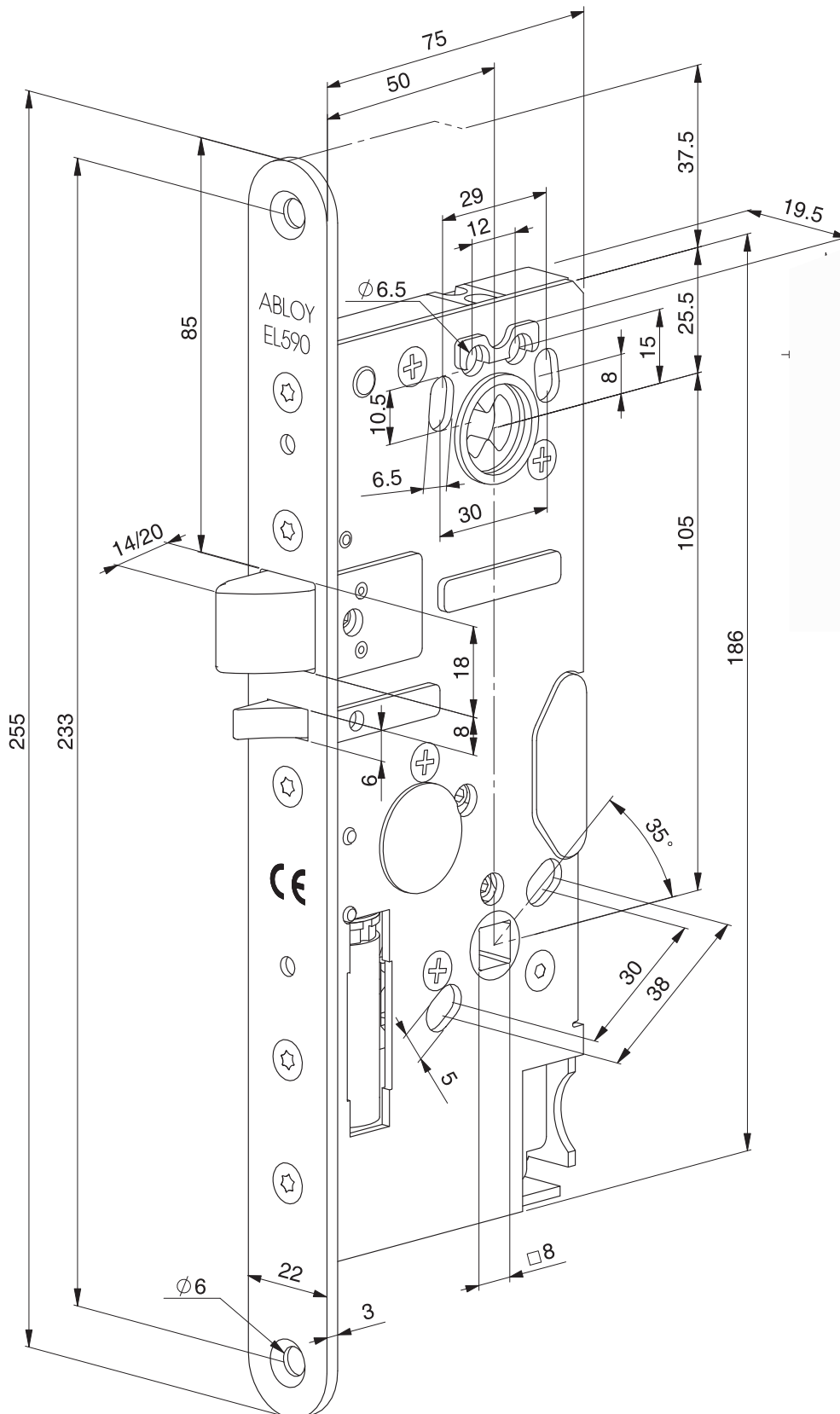
MITTAKUVA EL502



MITTAKUVA EL580 ja PE580

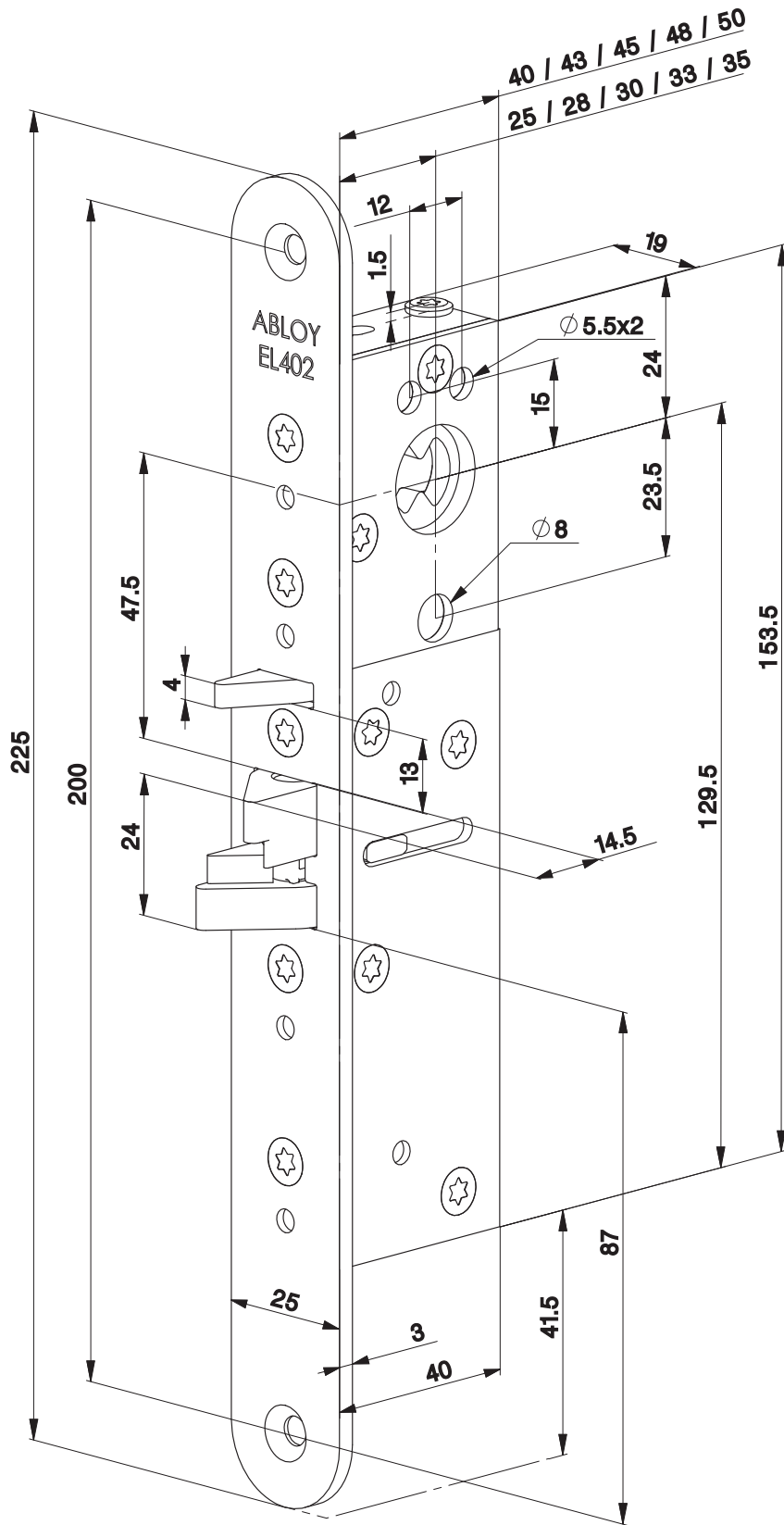


MITTAKUVA EL590 ja PE590

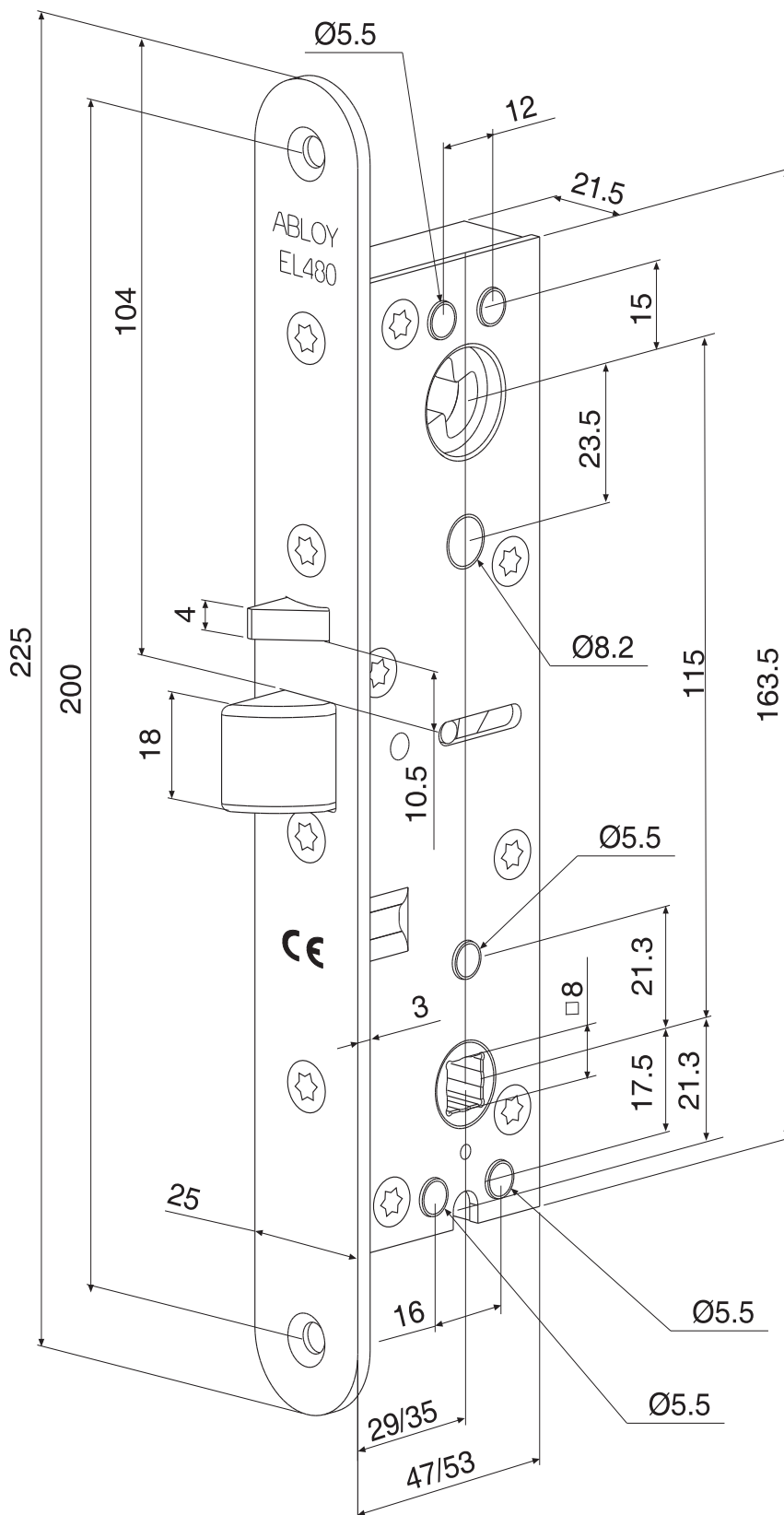


PROFIILIOVIEN SÄHKÖMEKAANISET
KÄYTTÖLUKKORUNGOT

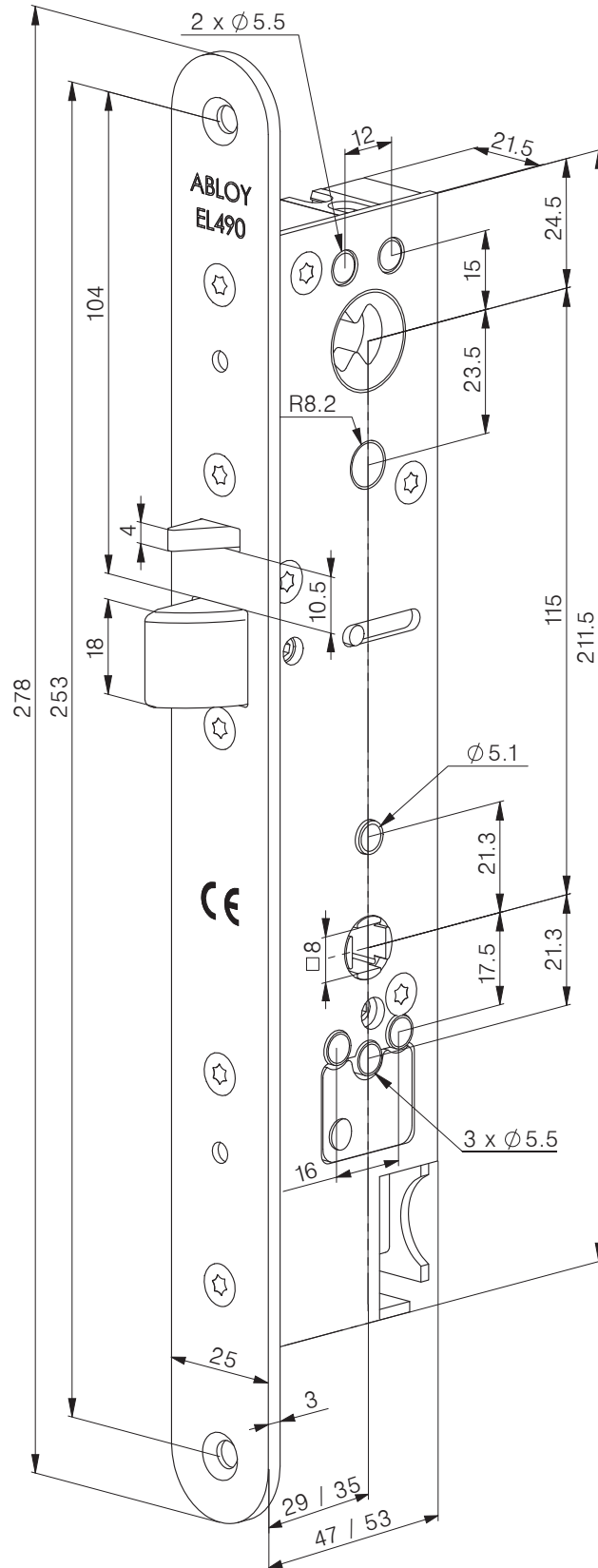
MITTAKUVA EL402



MITTAKUVA EL480 ja PE480

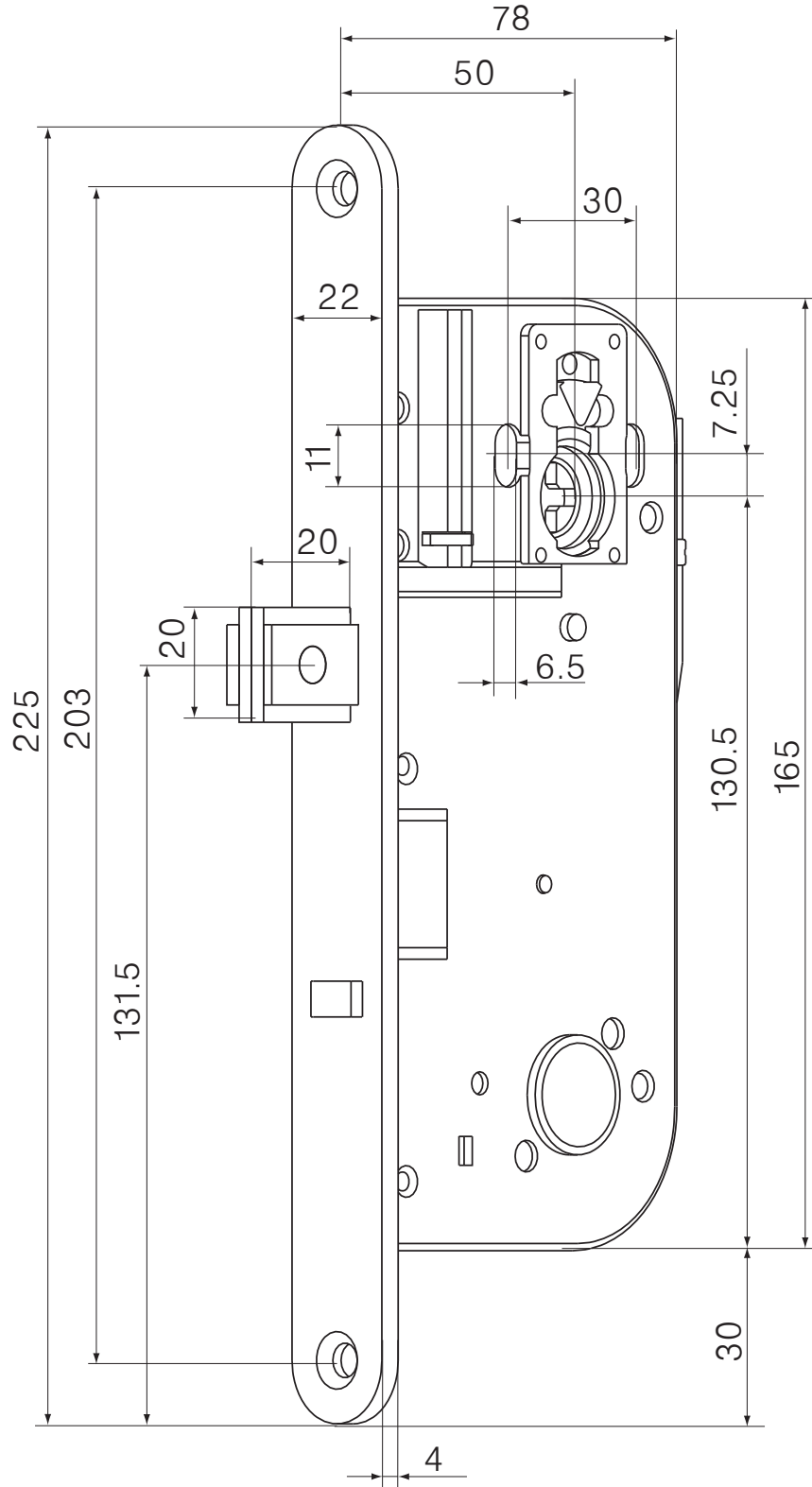


MITTAKUVA EL490 ja PE490



UMPIOVIEN SÄHKÖMEKAANISET
VARMUUSLUKKORUNGOT

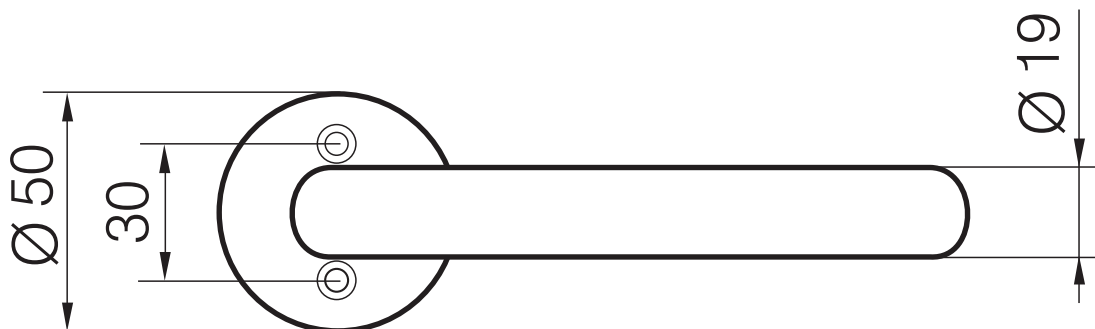
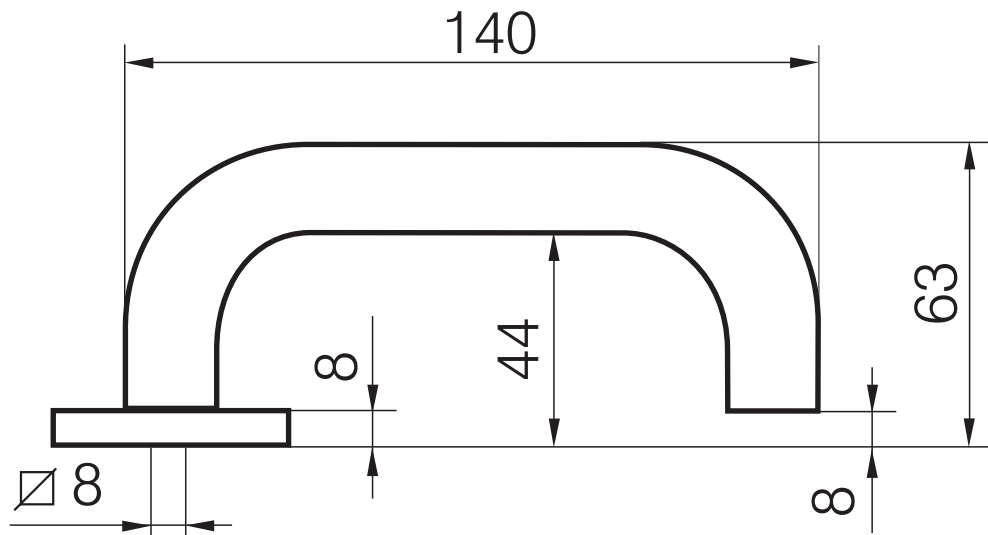
MITTAKUVA EL557



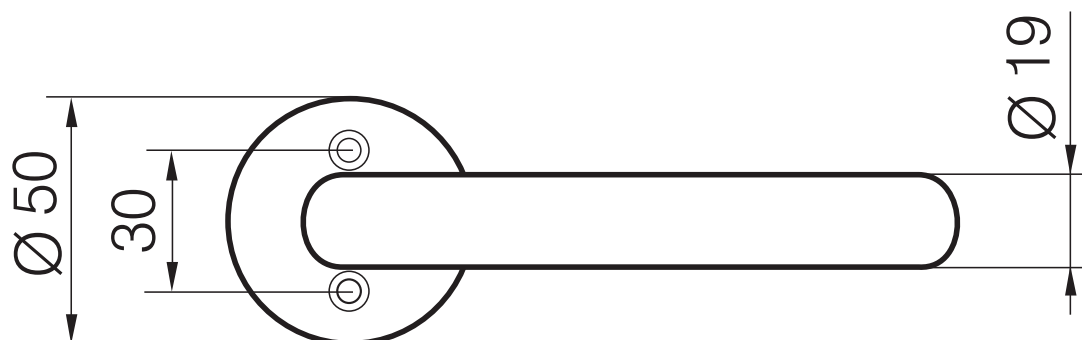
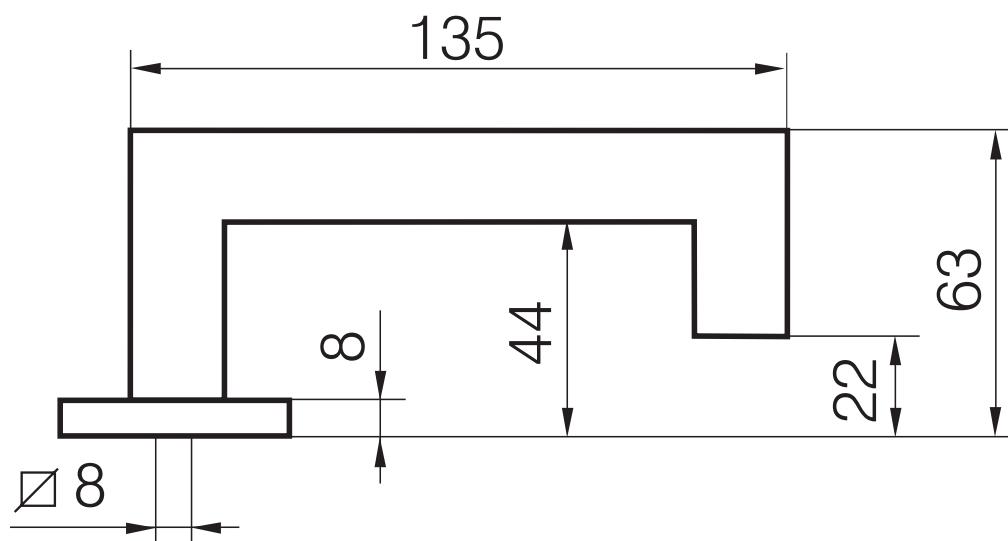
PROFIILIOVIEN SÄHKÖMEKAANISET VARMUUSLUKKORUNGOT

UMPIOVEN
ABLOY®EXIT -PAINIKEPARIT

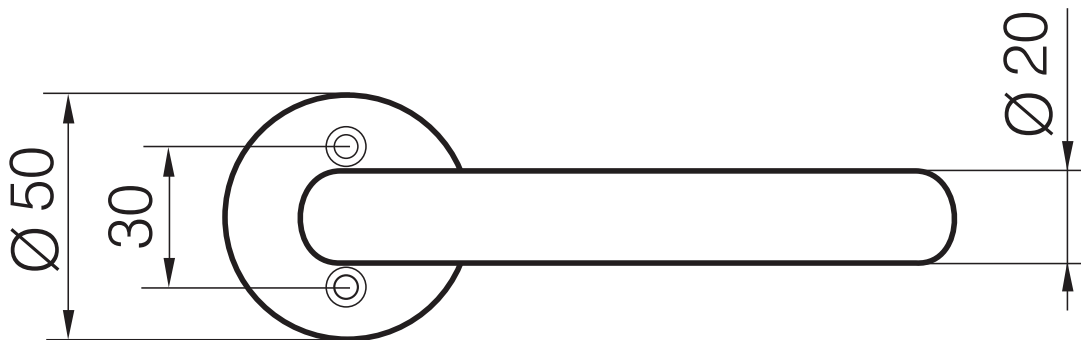
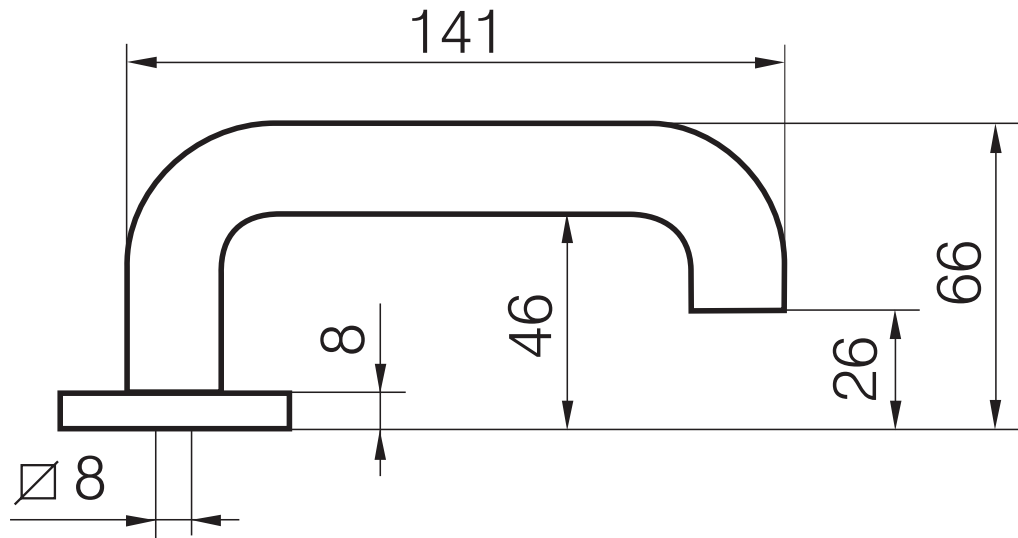
MITTAKUVA INOXI 3-19/032



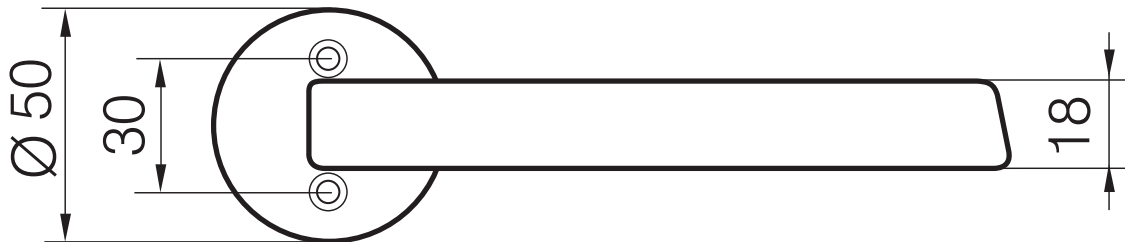
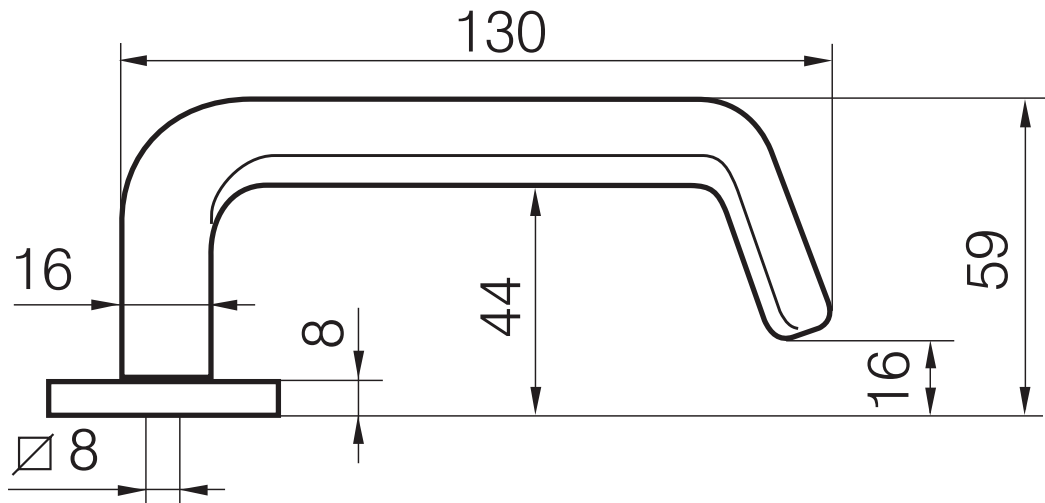
MITTAKUVA INOXI 3-19K/032



MITTAKUVA PRESTO 3-20/032

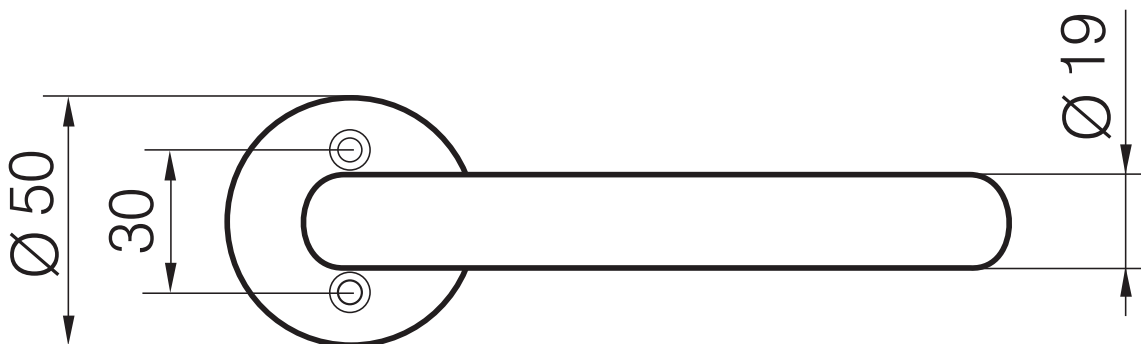
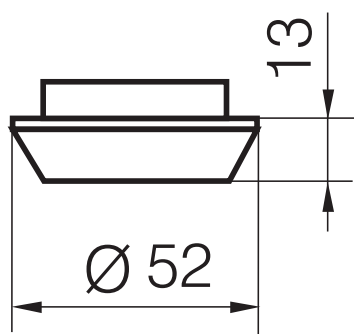
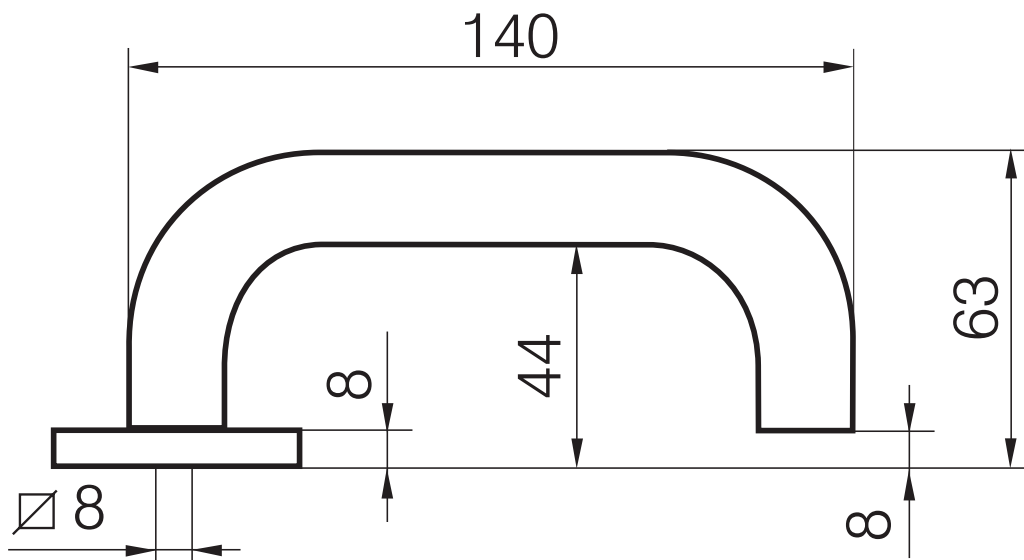


MITTAKUVA STRATO 13/032 O ja V

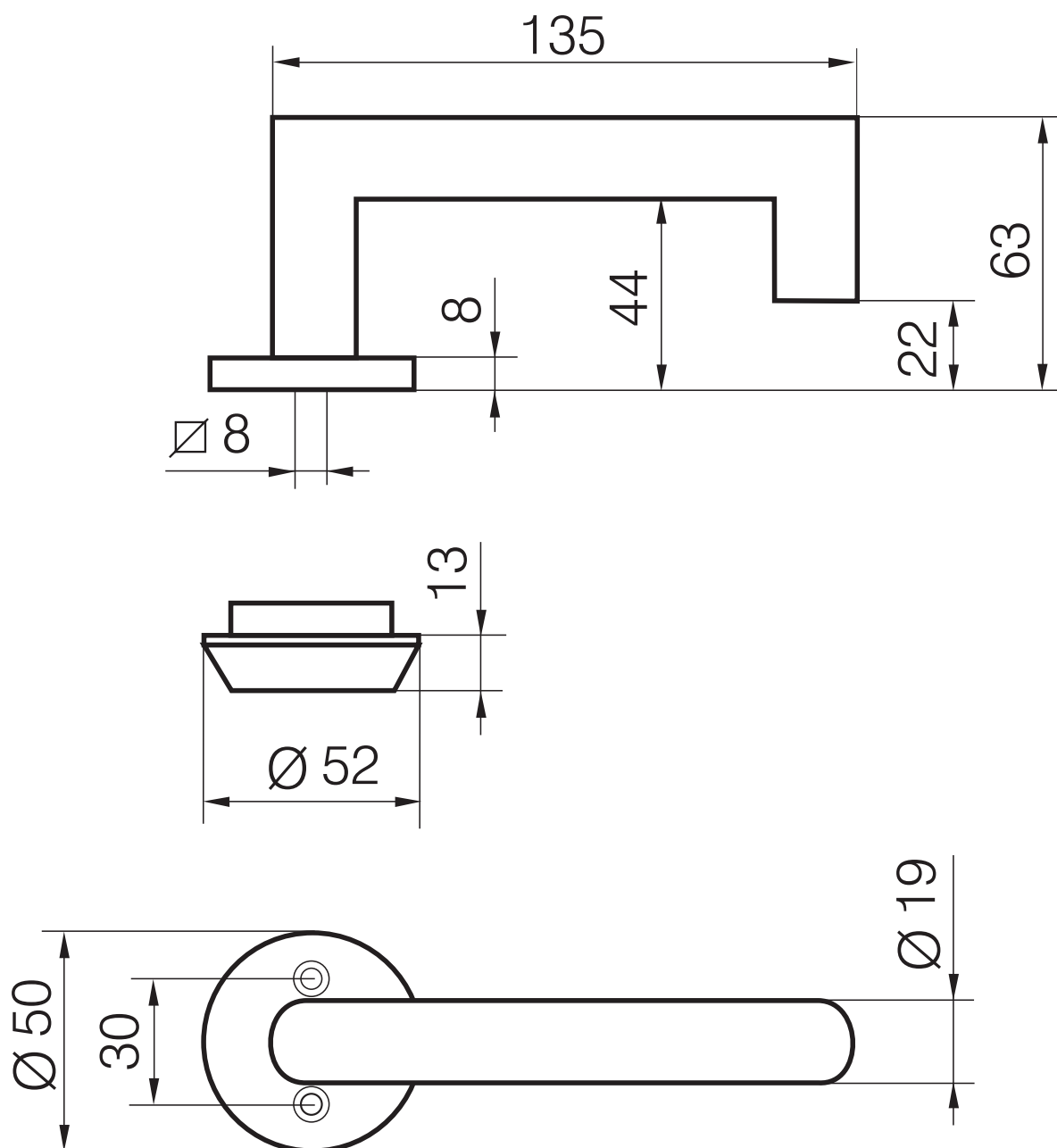


UMPIOVEN
ABLOY®EXIT -PUOLIPAINIKKEET

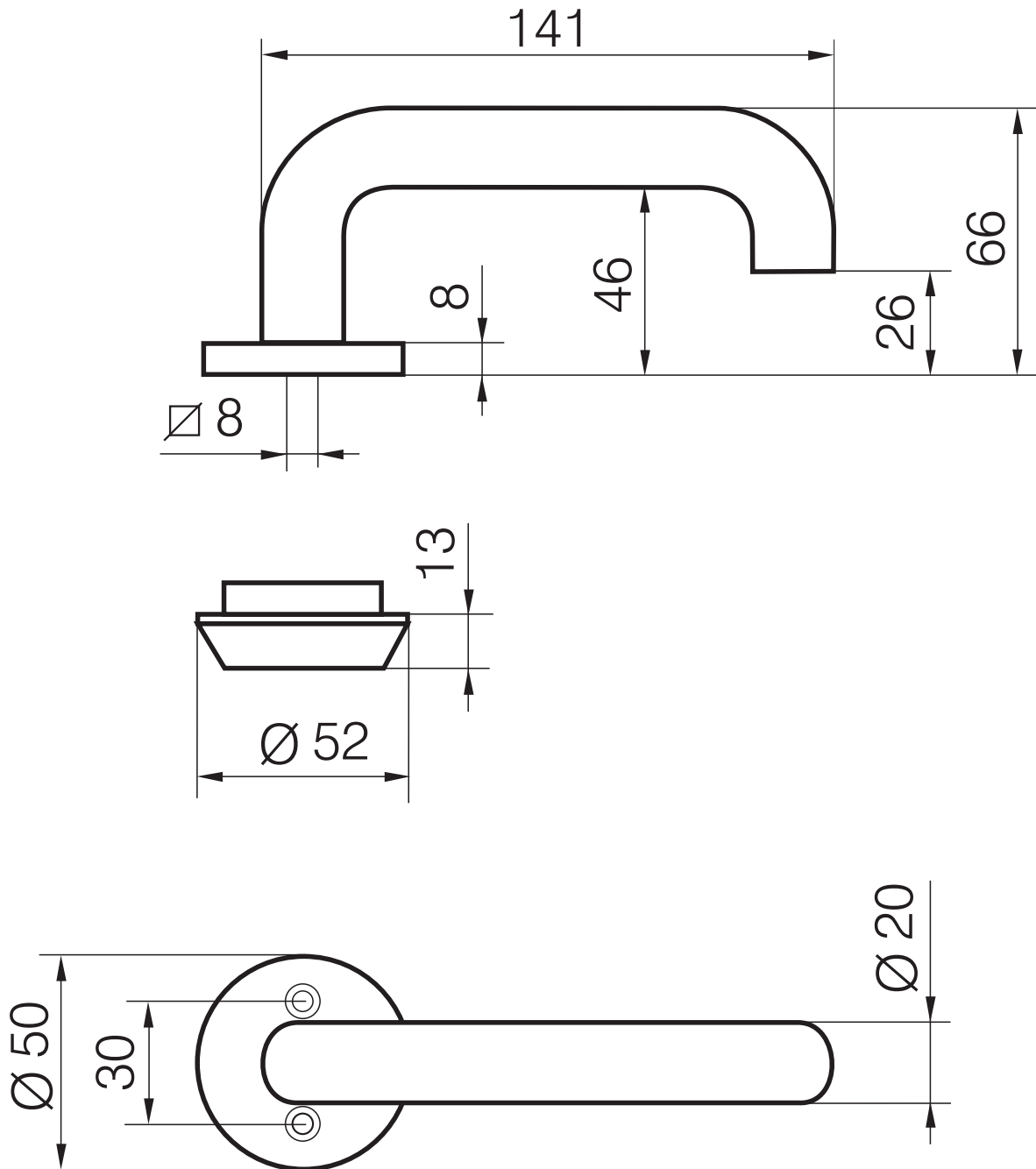
MITTAKUVA INOXI 3-19/030



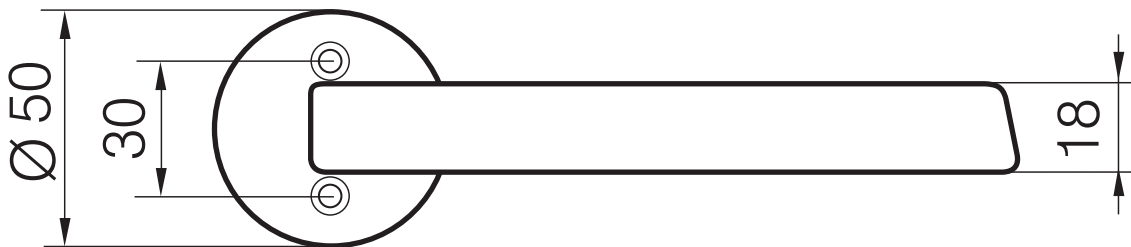
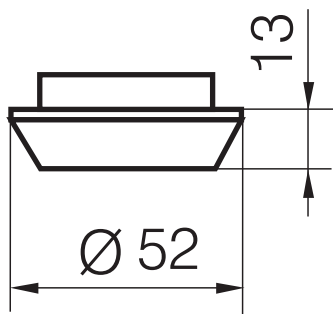
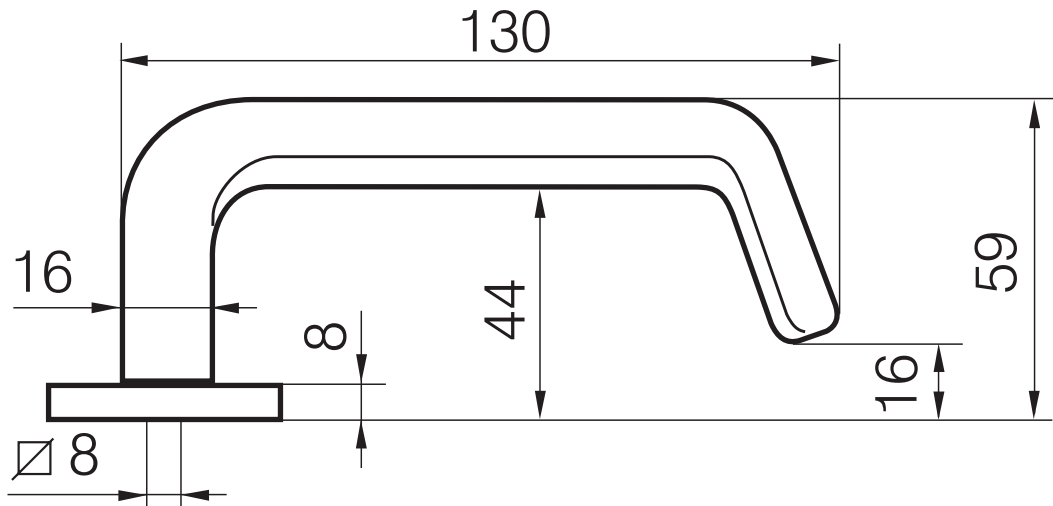
MITTAKUVA INOXI 3-19K/030



MITTAKUVA PRESTO 3-20/030

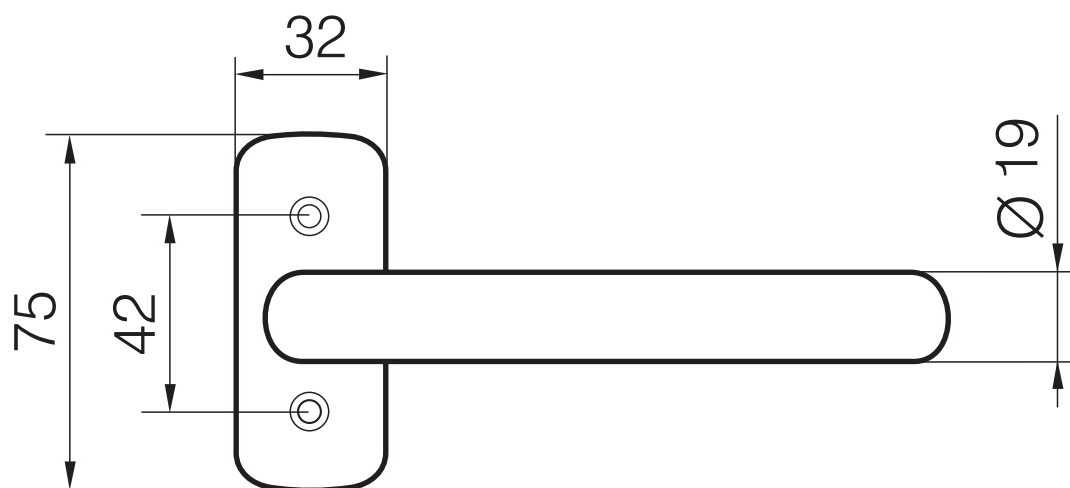
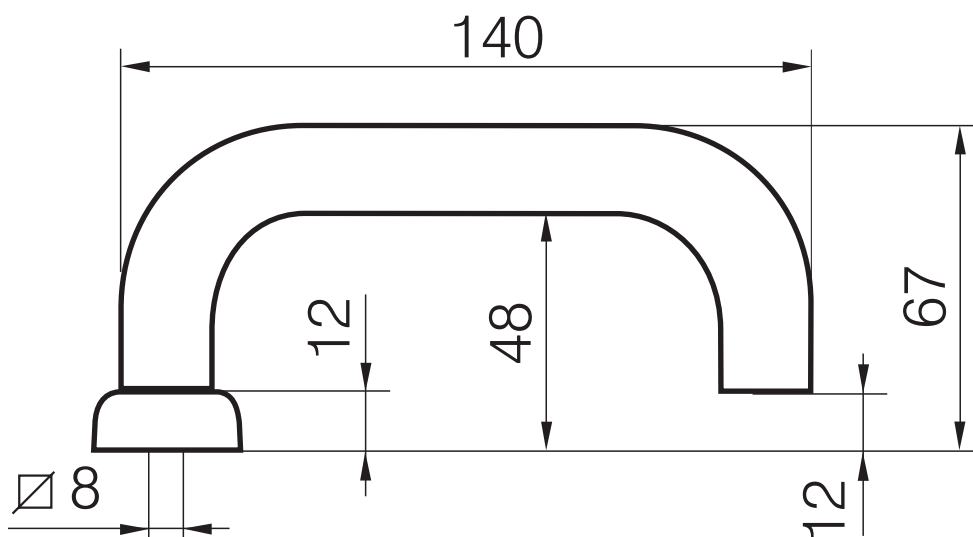


MITTAKUVA STRATO 13/030 O ja V

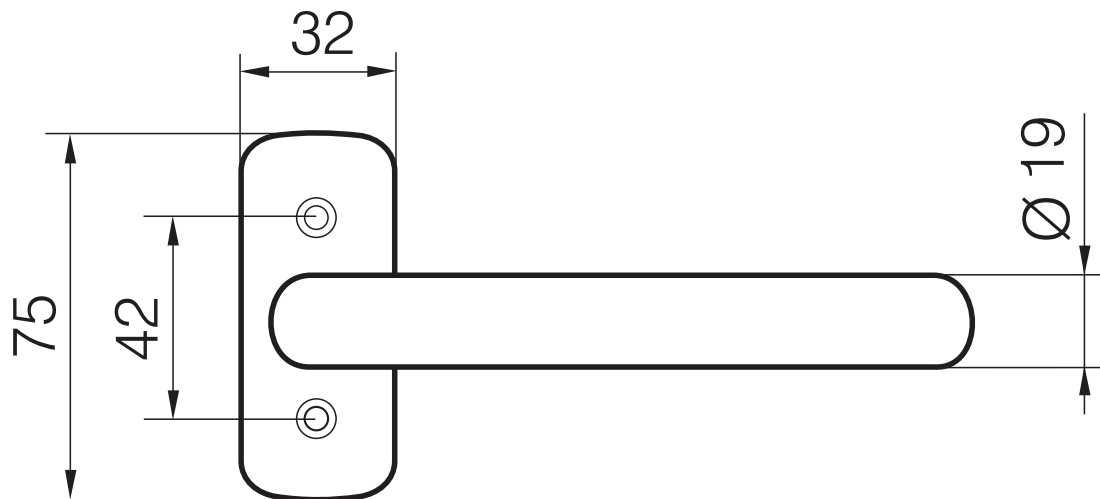
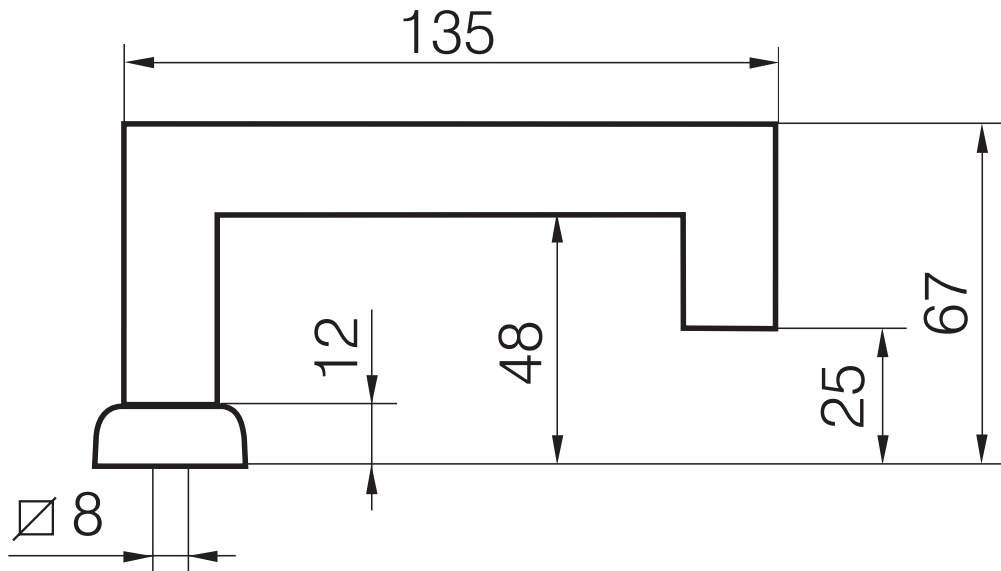


PROFIILIOVEN
ABLOY®EXIT -PAINIKEPARIT

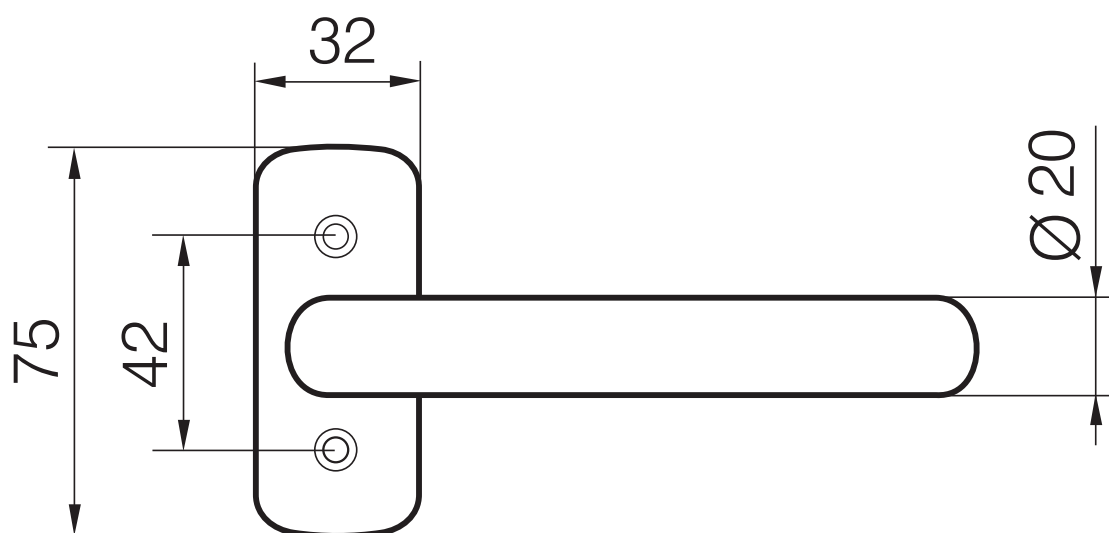
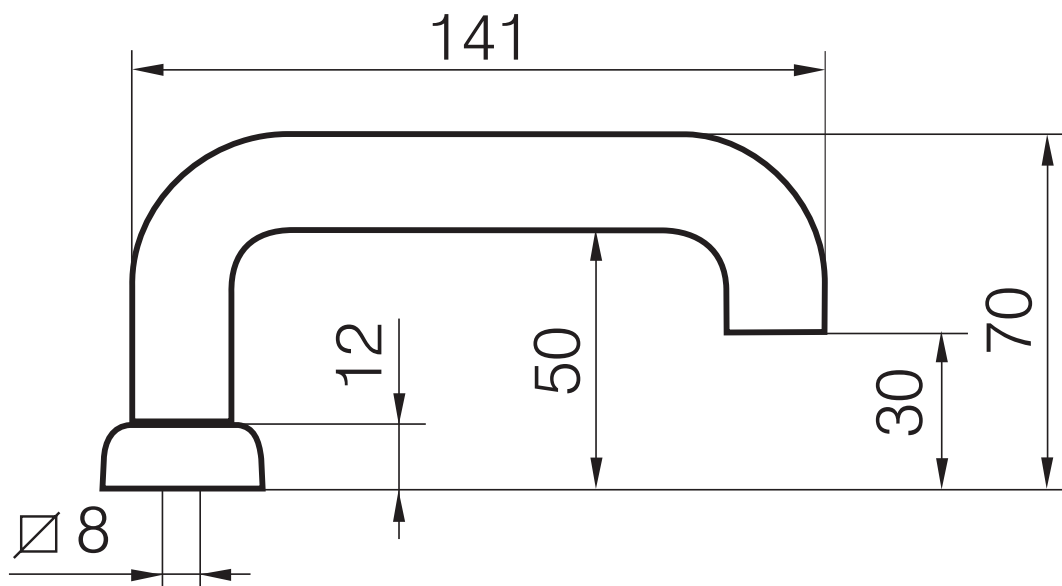
MITTAKUVA INOXI 3-19/0650



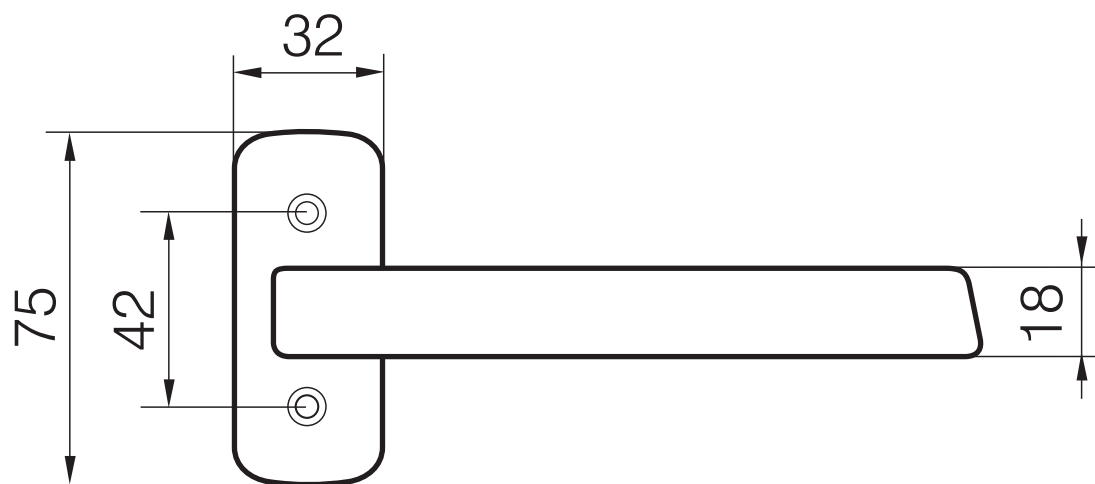
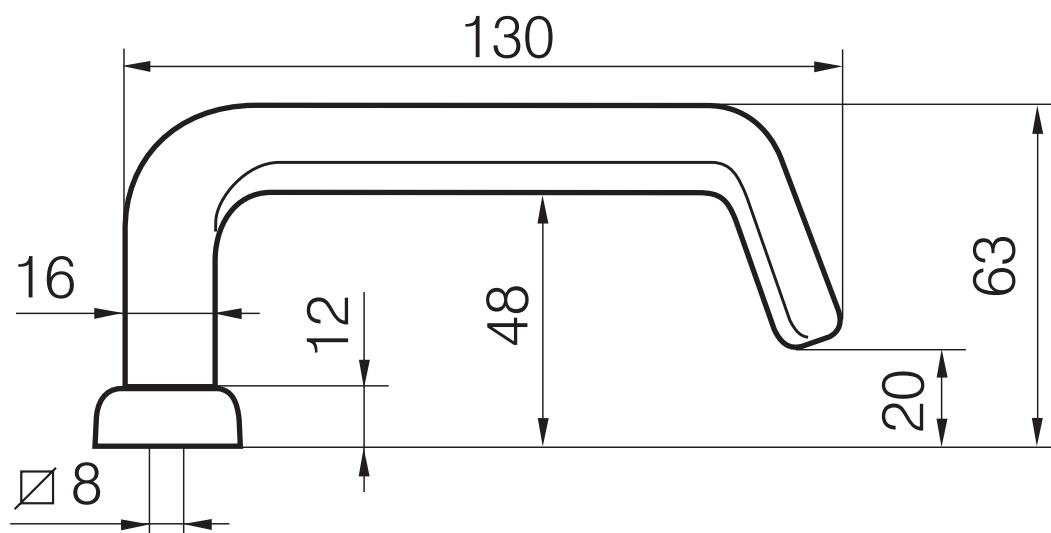
MITTAKUVA INOXI 3-19K/0650



MITTAKUVA PESTO 3-20/0650

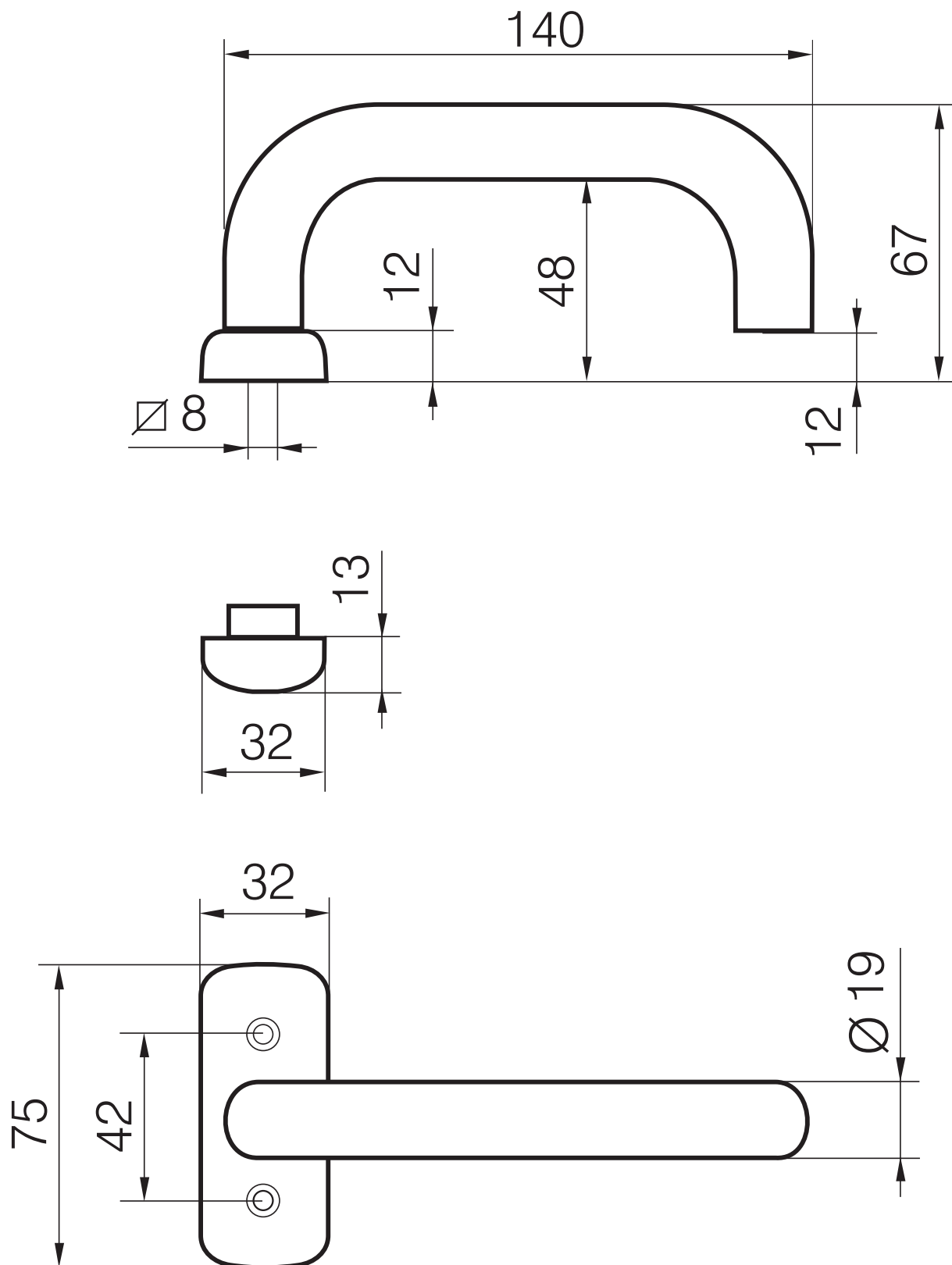


MITTAKUVA STRATO 13/0650 O ja V

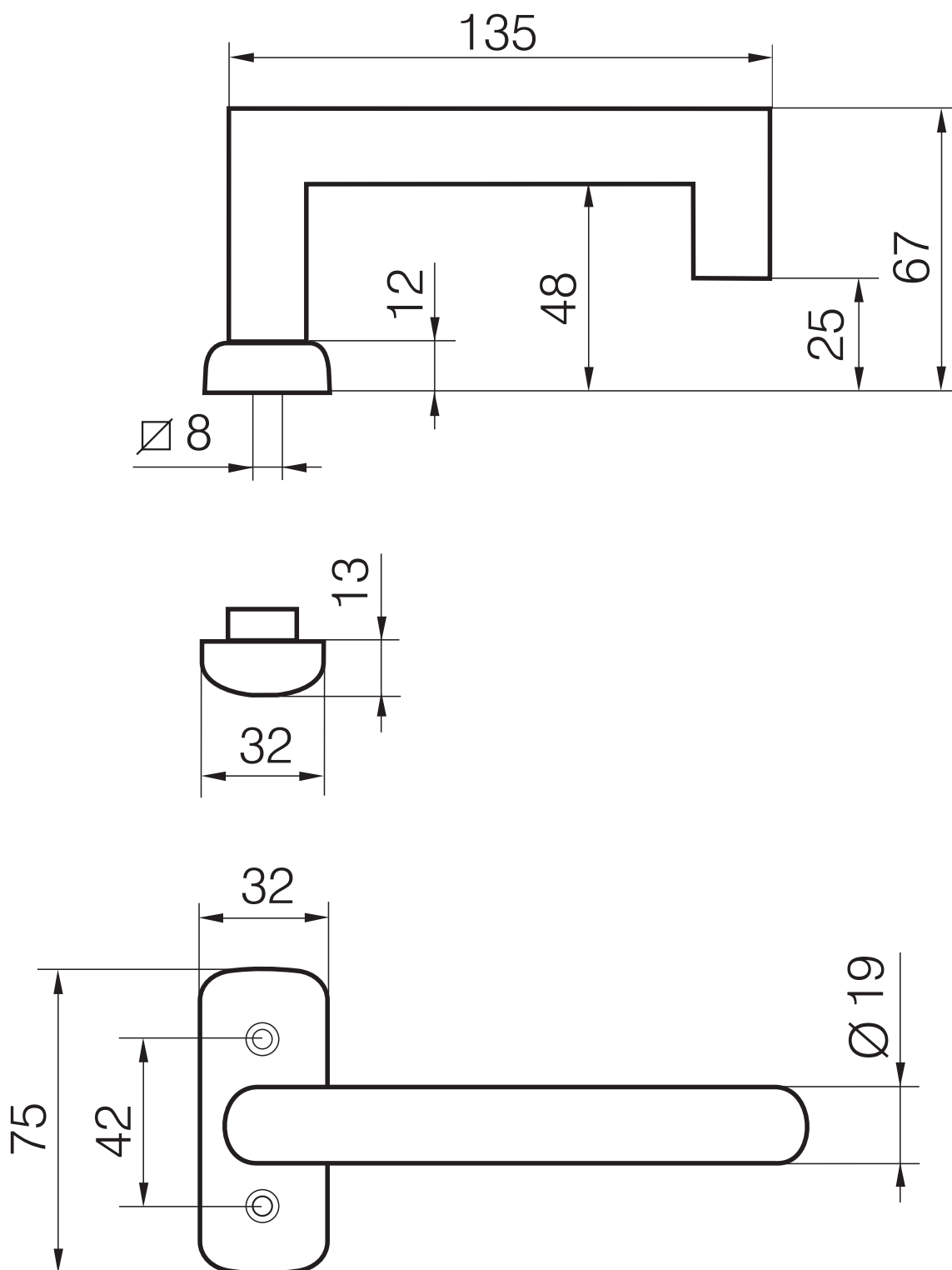


PROFIILIOVEN
ABLOY®EXIT -PUOLIPAINIKKEET

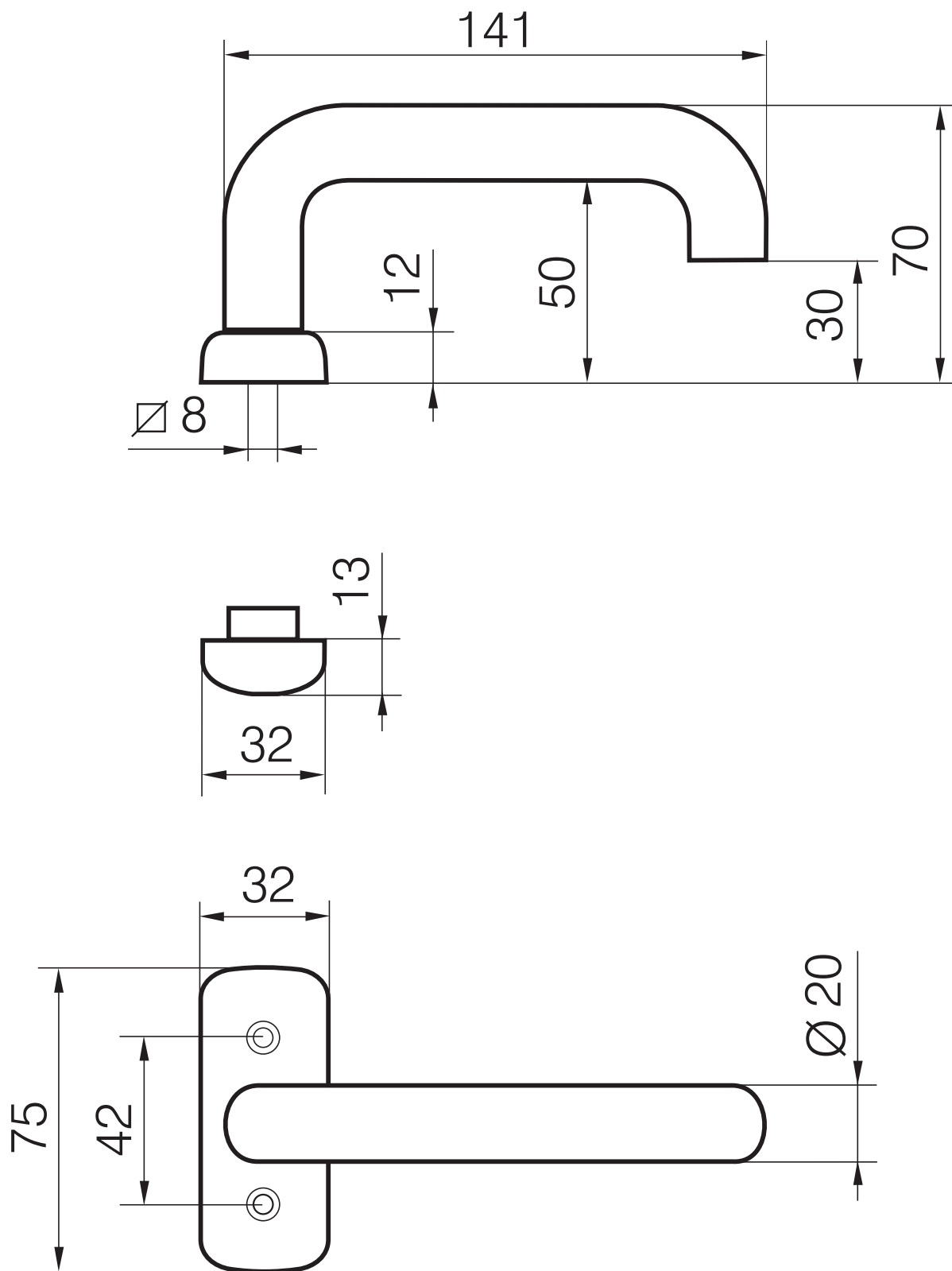
MITTAKUVA INOXI 3-19/0630



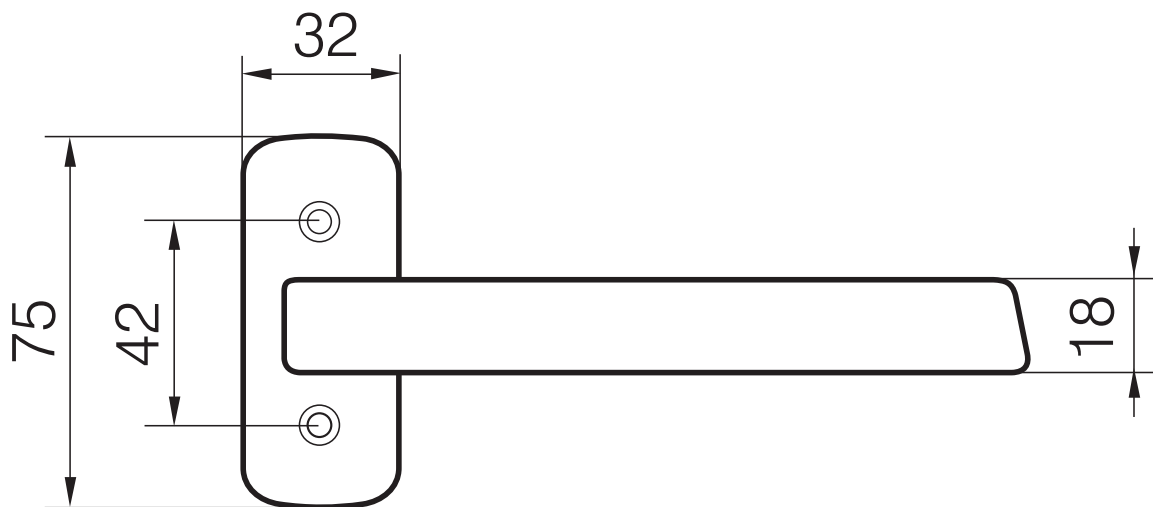
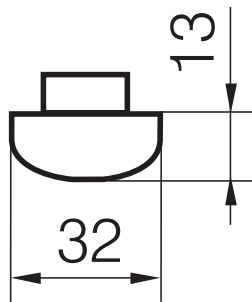
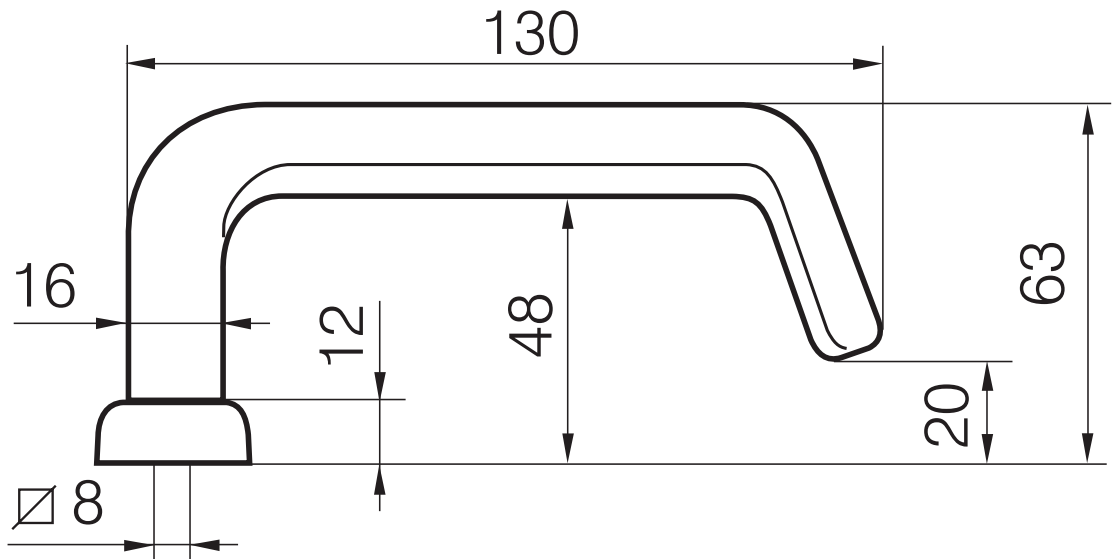
MITTAKUVA INOXI 3-19K/0630



MITTAKUVA PRESTO 3-20/0630

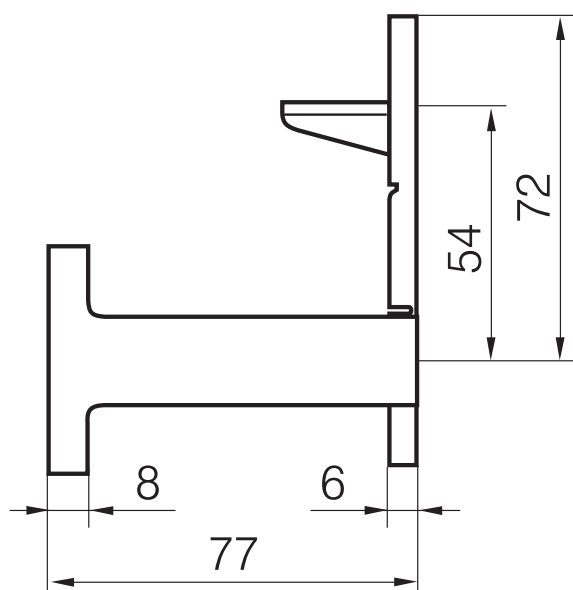
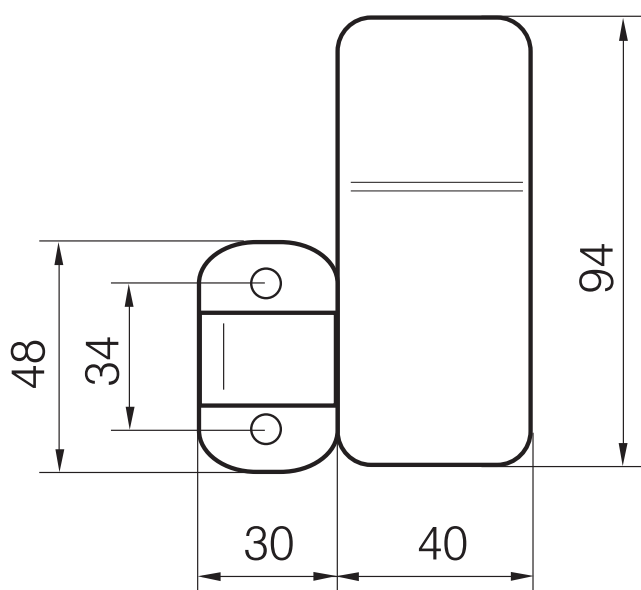


MITTAKUVA STRATO 13/0630 O ja V



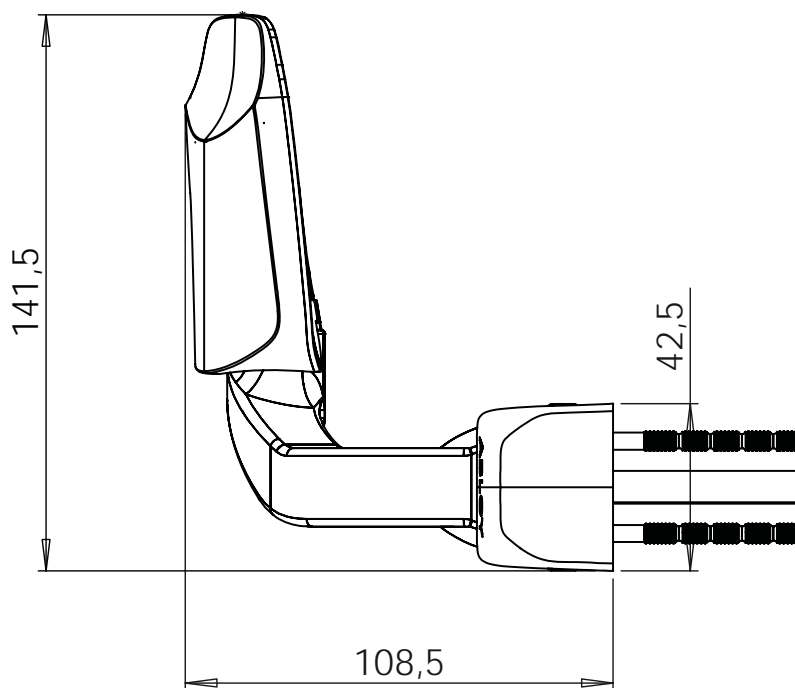
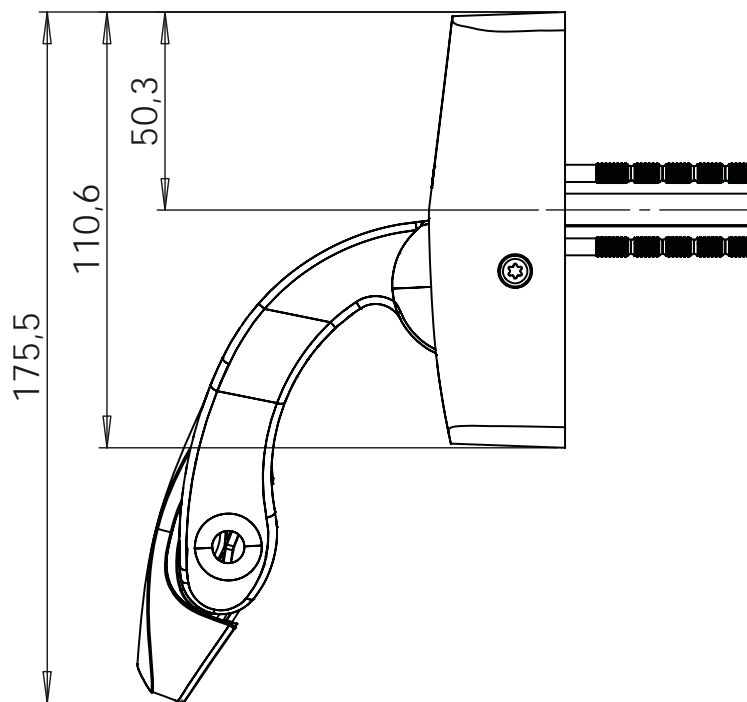
SINETTI

MITTAKUVA EH900

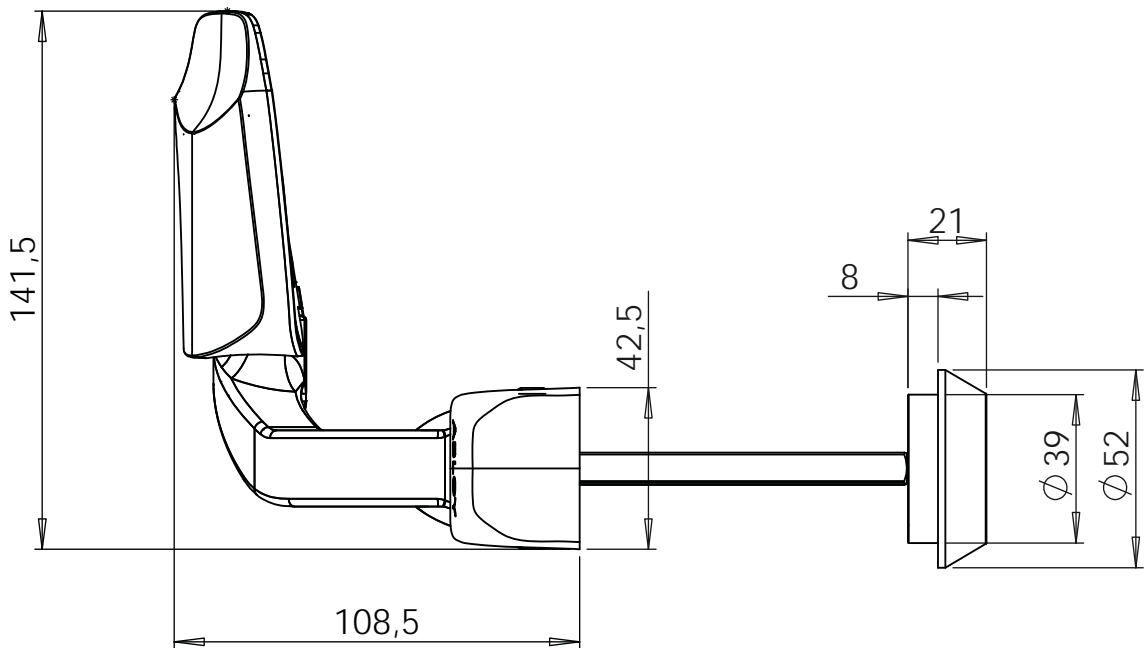
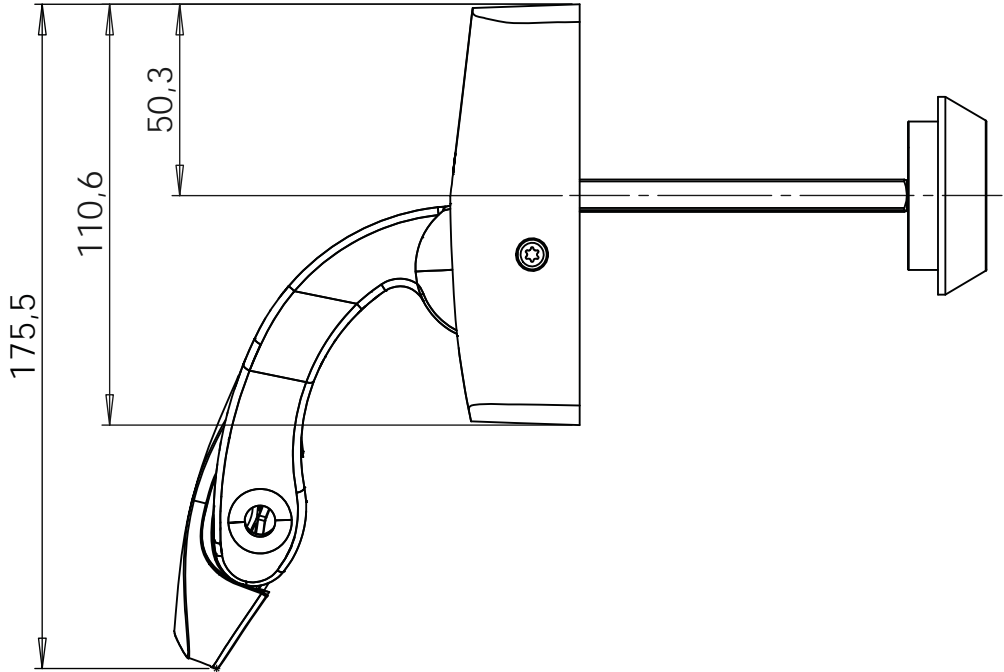


TYÖNTÖLEVY

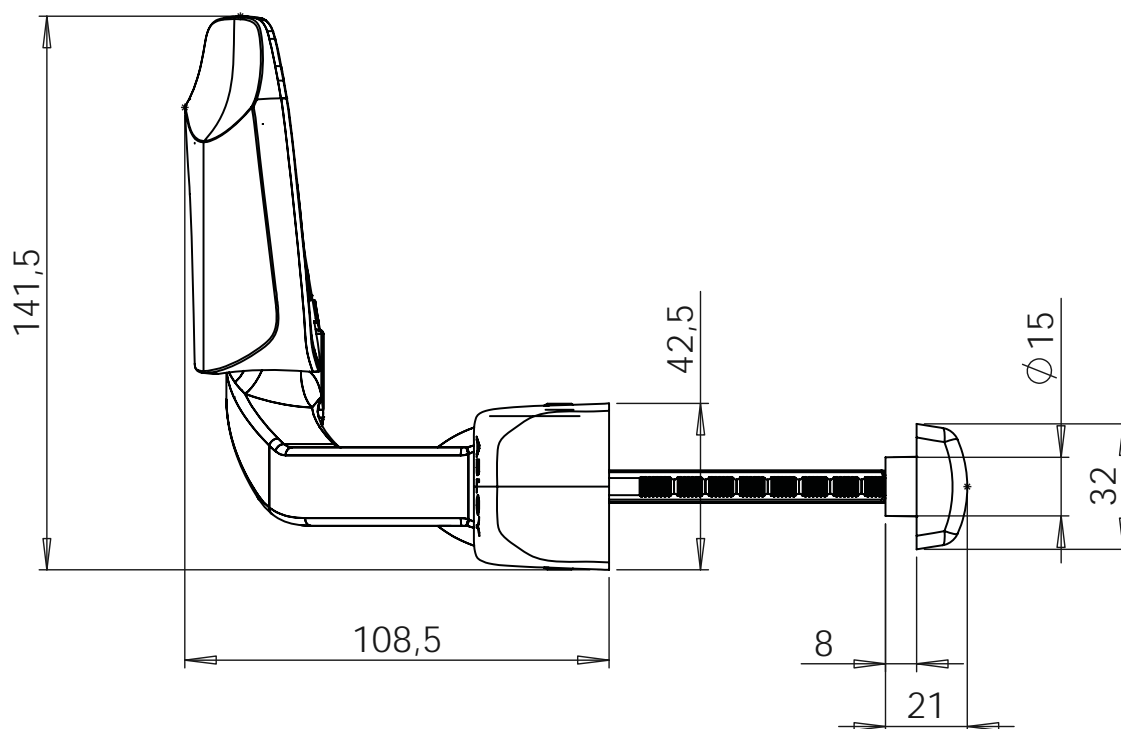
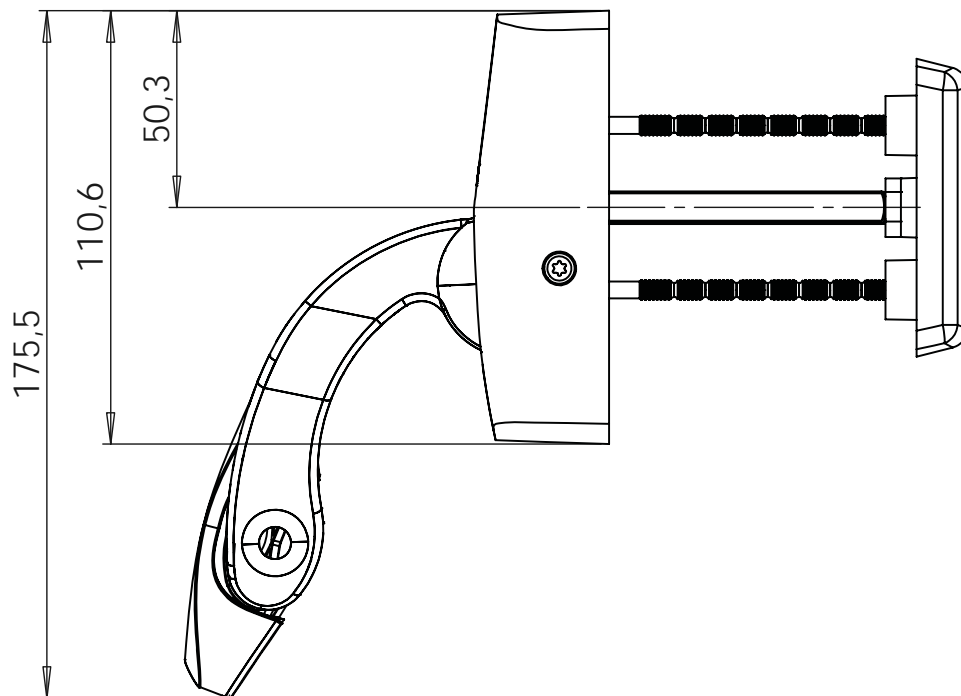
MITTAKUVA PPE001



MITTAKUVA PPE002

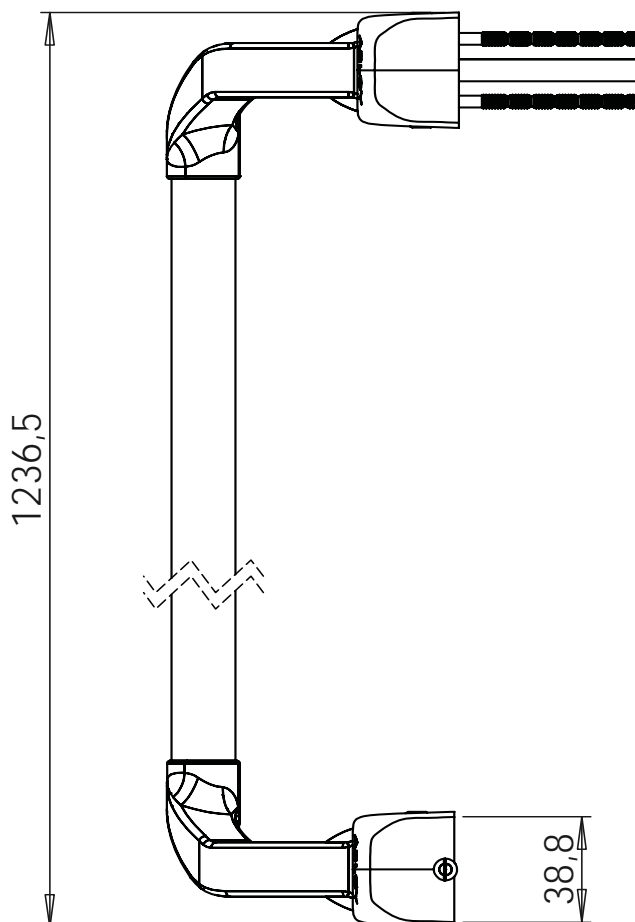
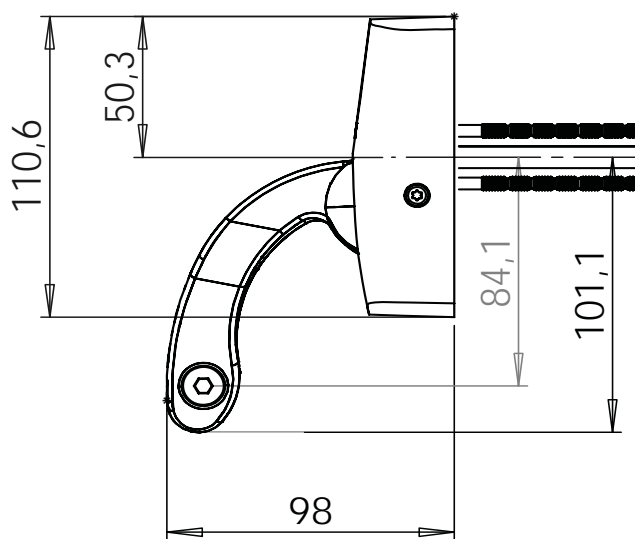


MITTAKUVA PPE003

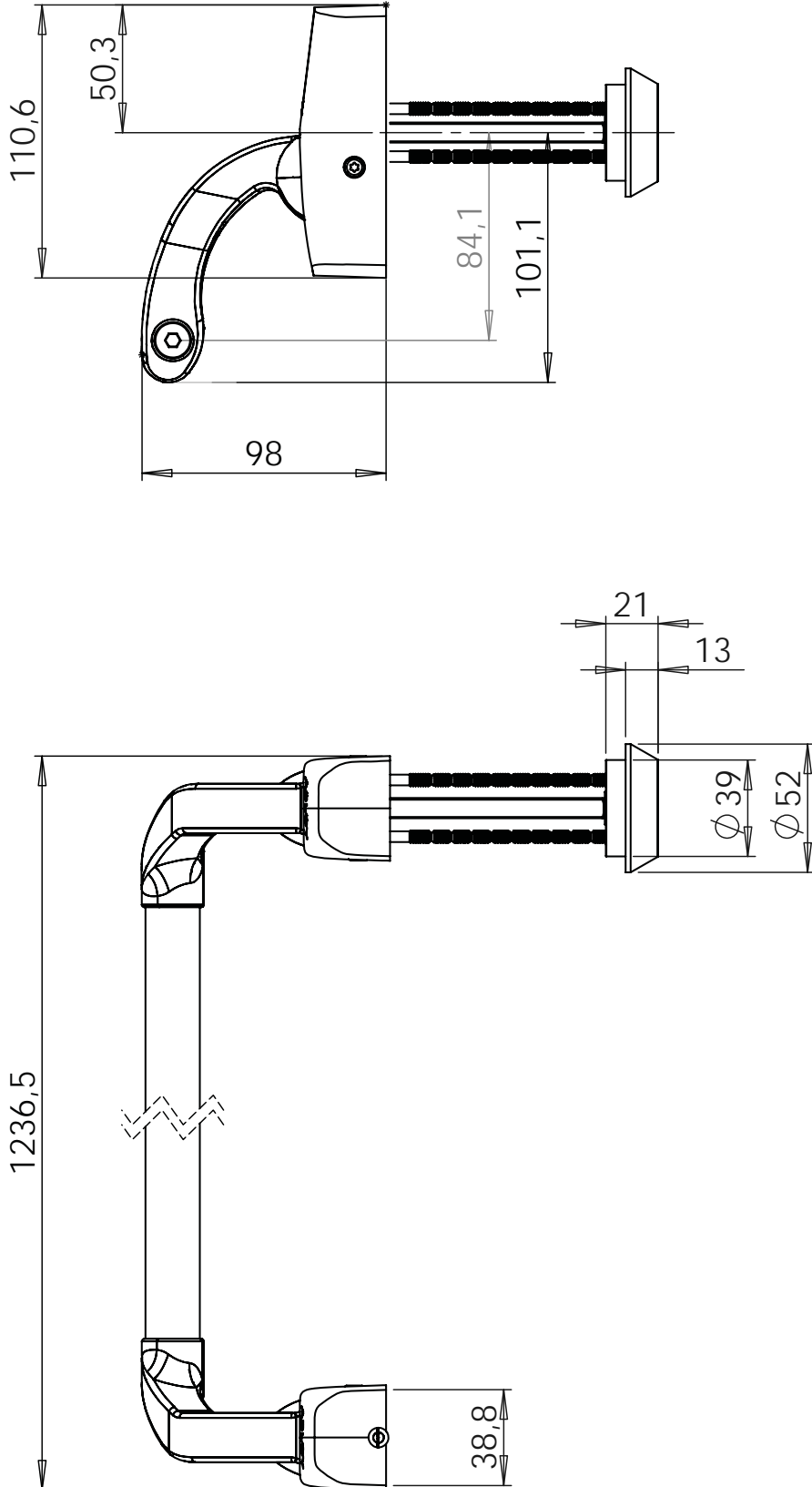


PUOMI

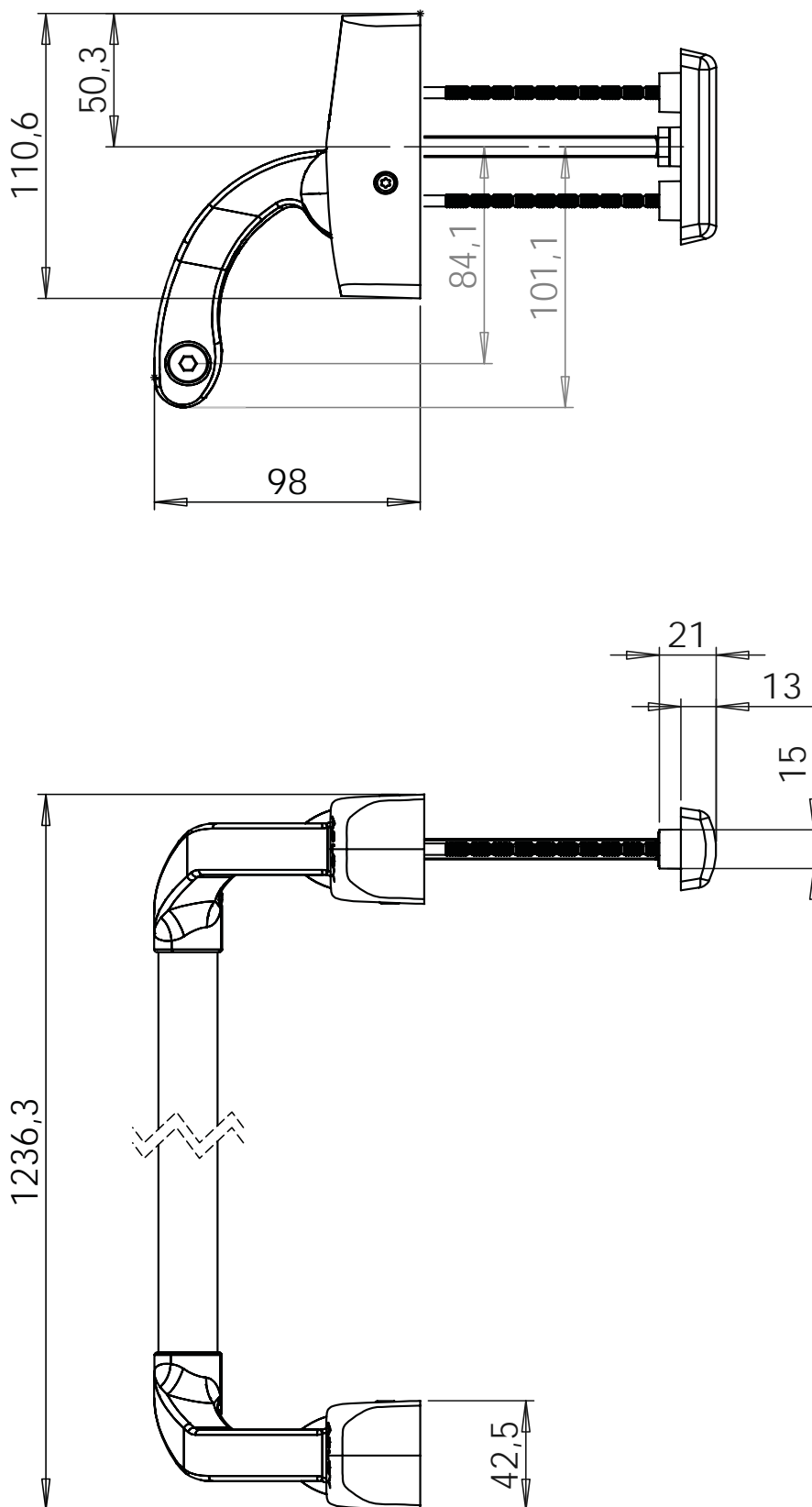
MITTAKUVA PBE001



MITTAKUVA PBE002

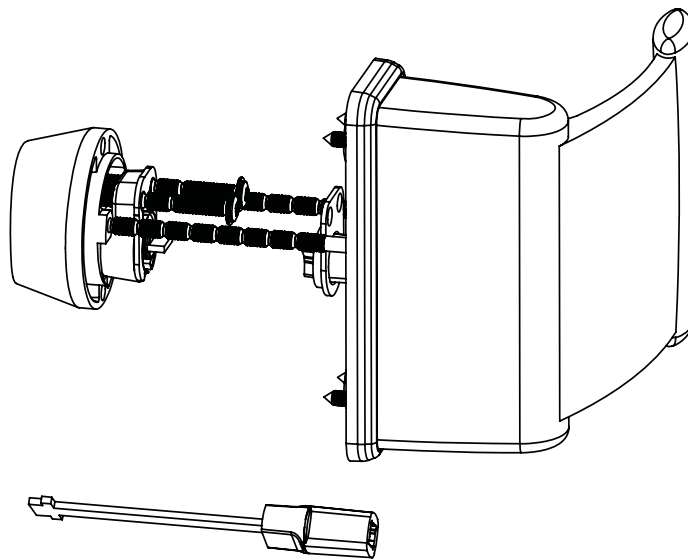
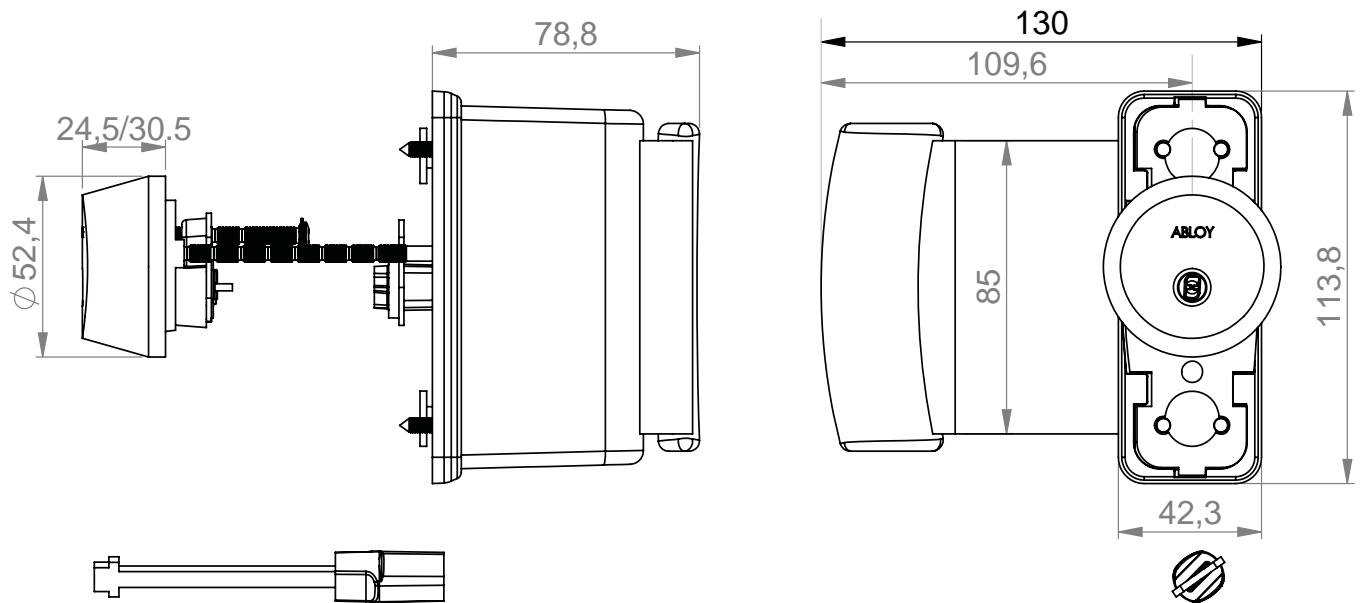


MITTAKUVA PBE003



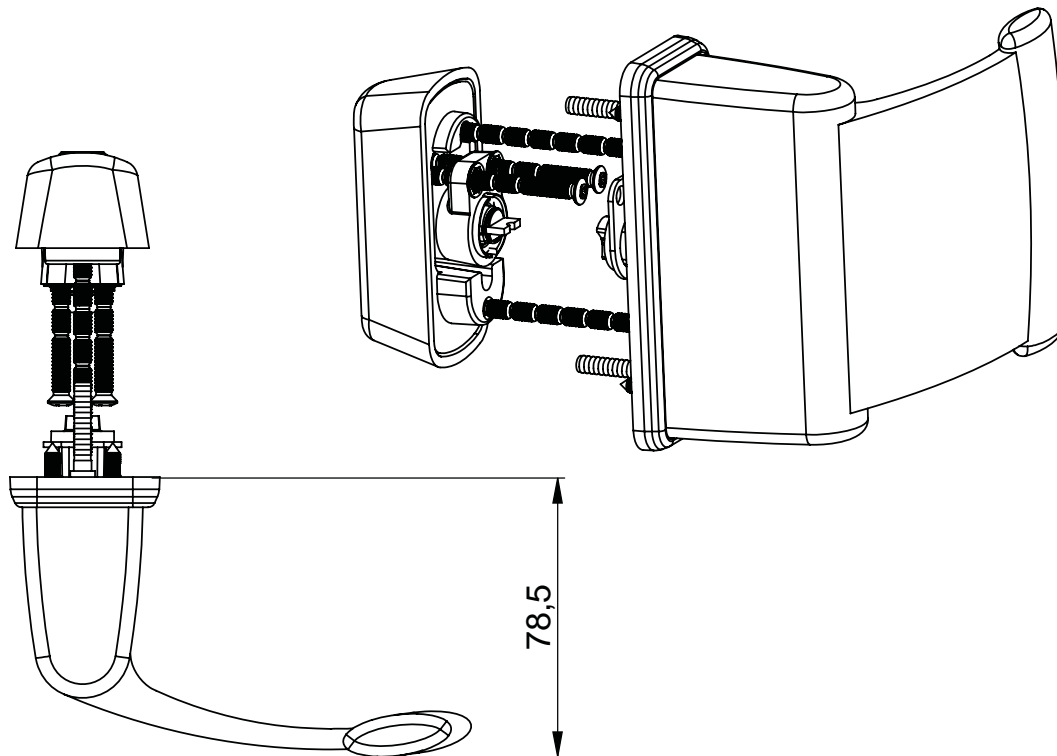
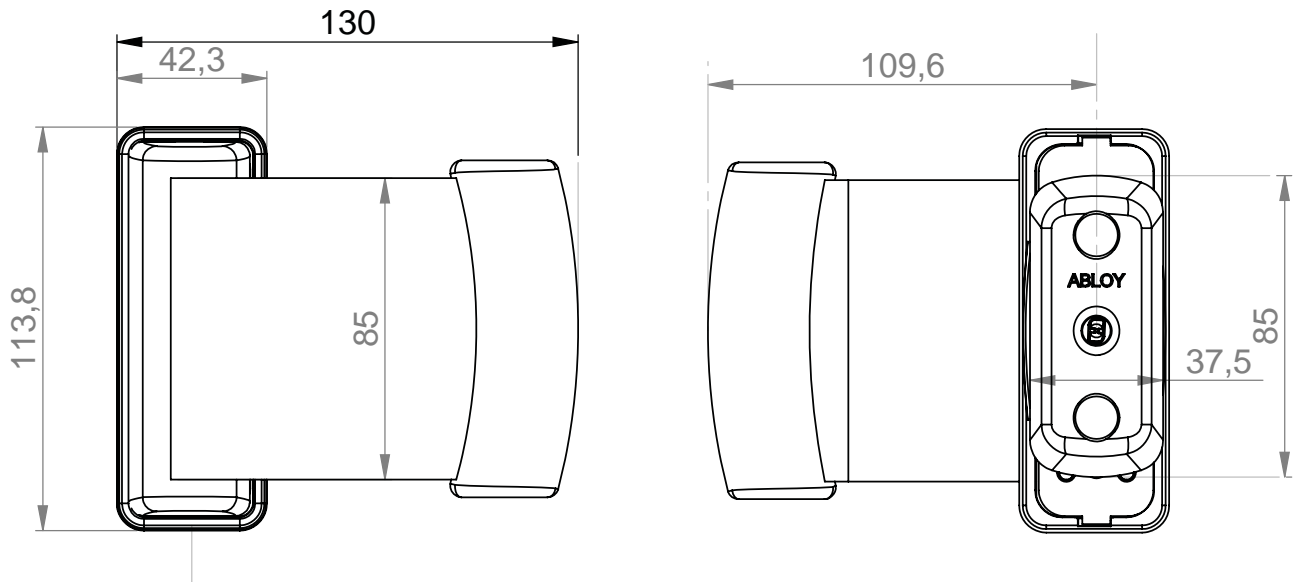
UMPIOVEN AVAINPESÄ-TYÖNTÖLEVY

MITTAKUVA CY077



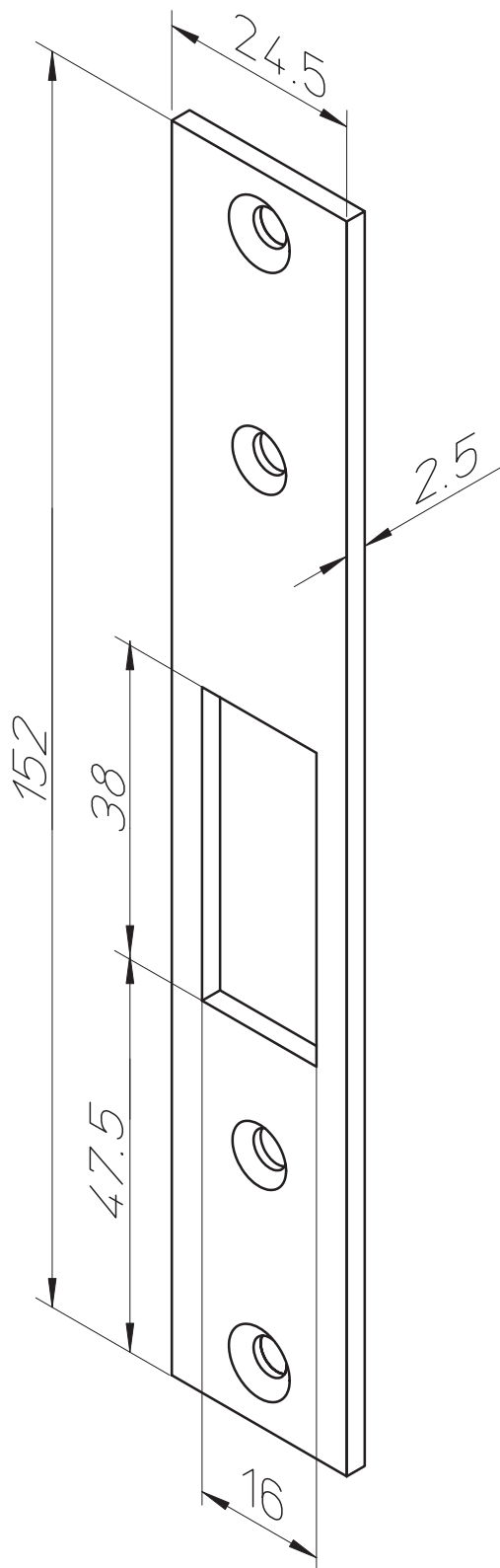
PROFILIOVEN AVAINPESÄ-TYÖNTÖLEVY

MITTAKUVA CY080

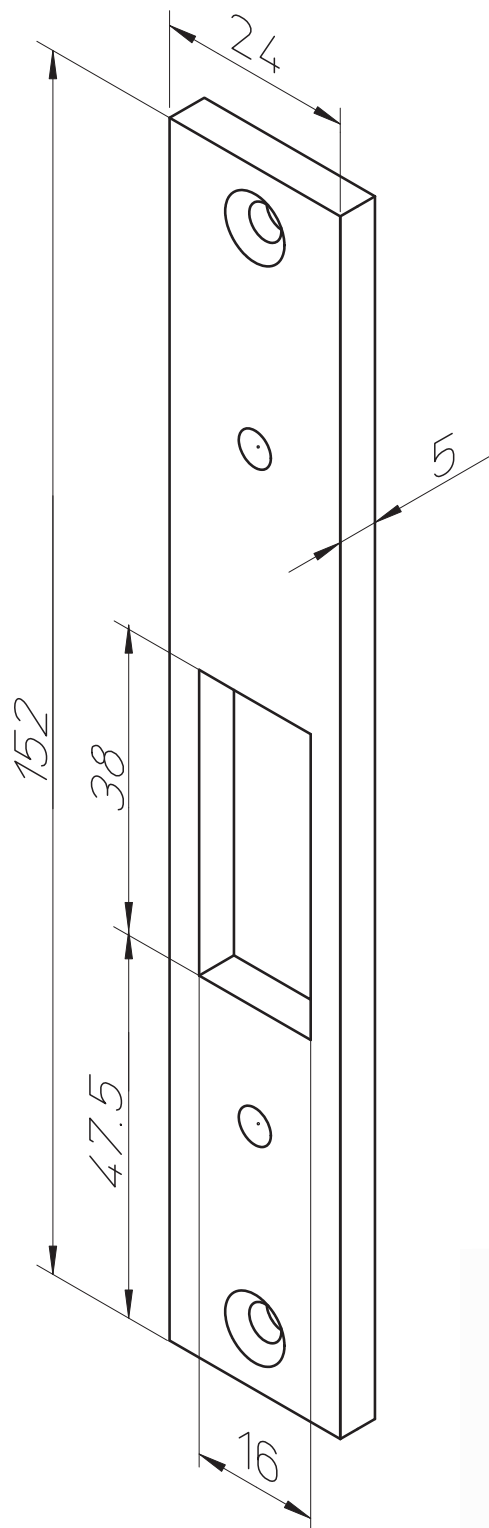


VASTARAUDAT

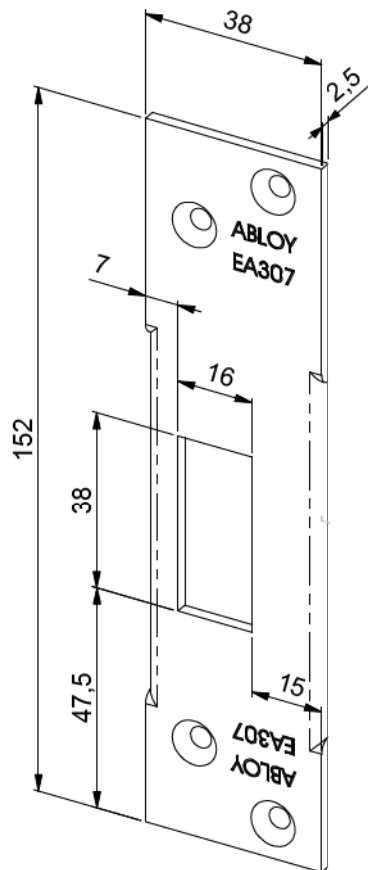
MITTAKUVA 4613



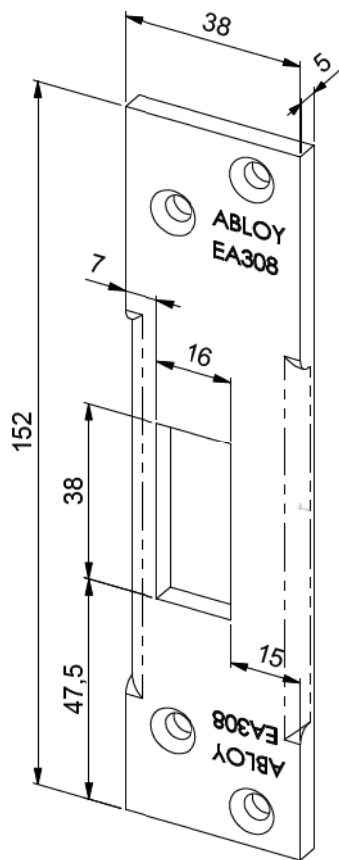
MITTAKUVA 4614



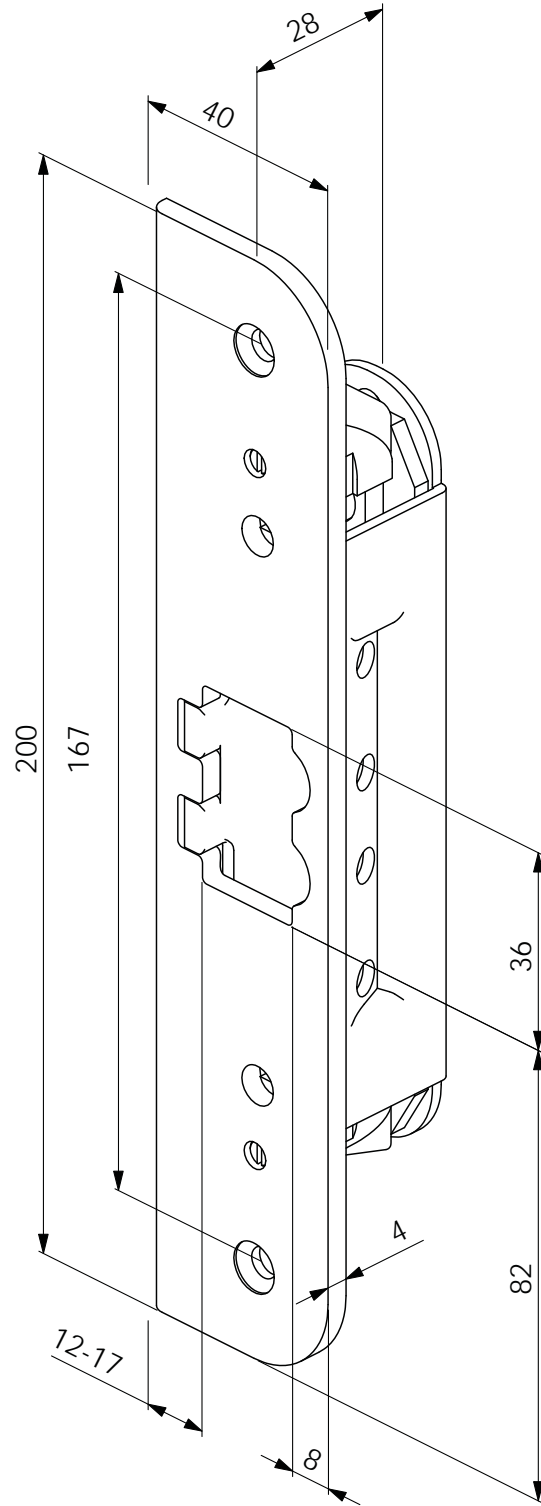
MITTAKUVA EA307



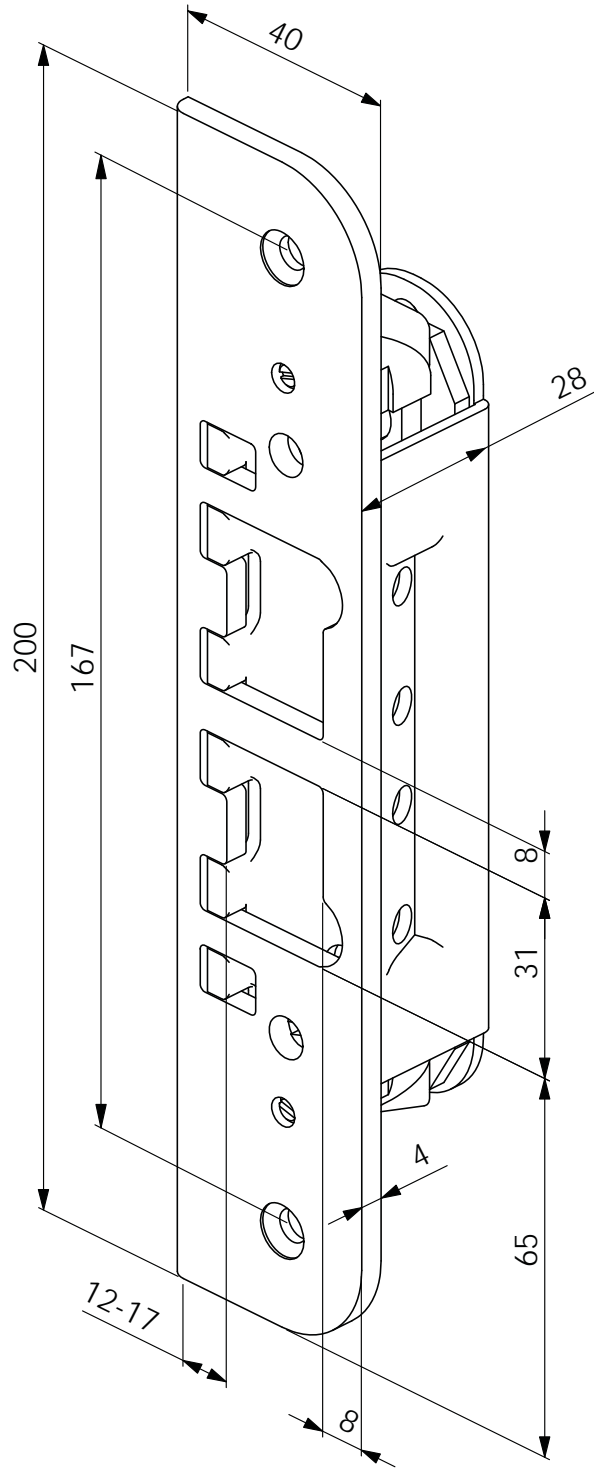
MITTAKUVA EA308



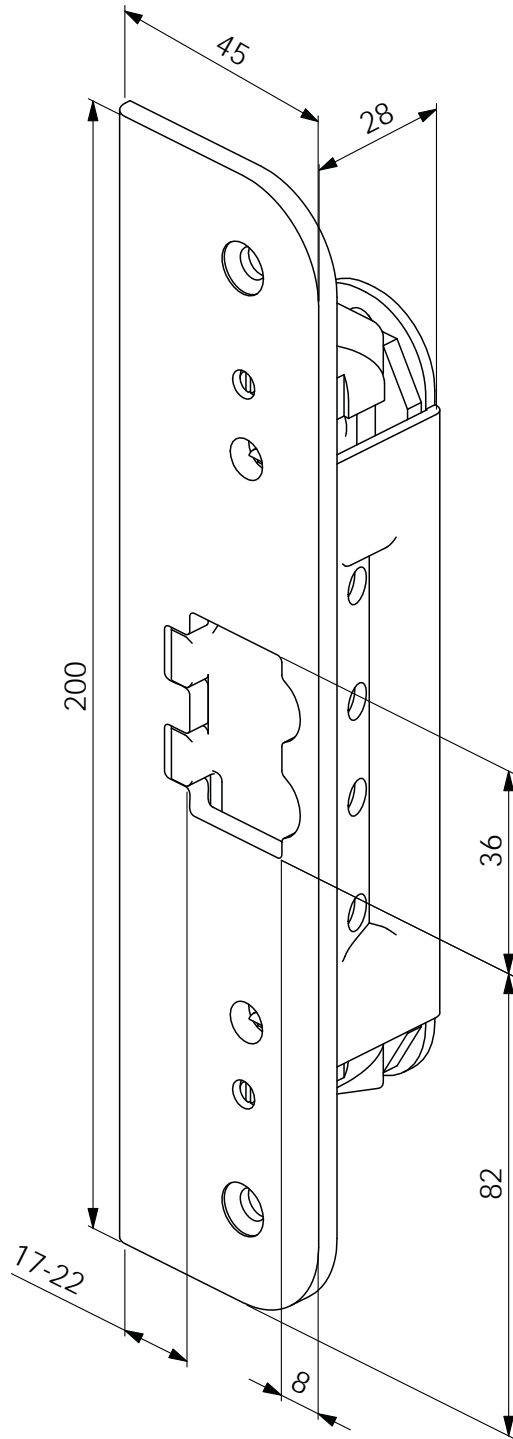
MITTAKUVA LP711



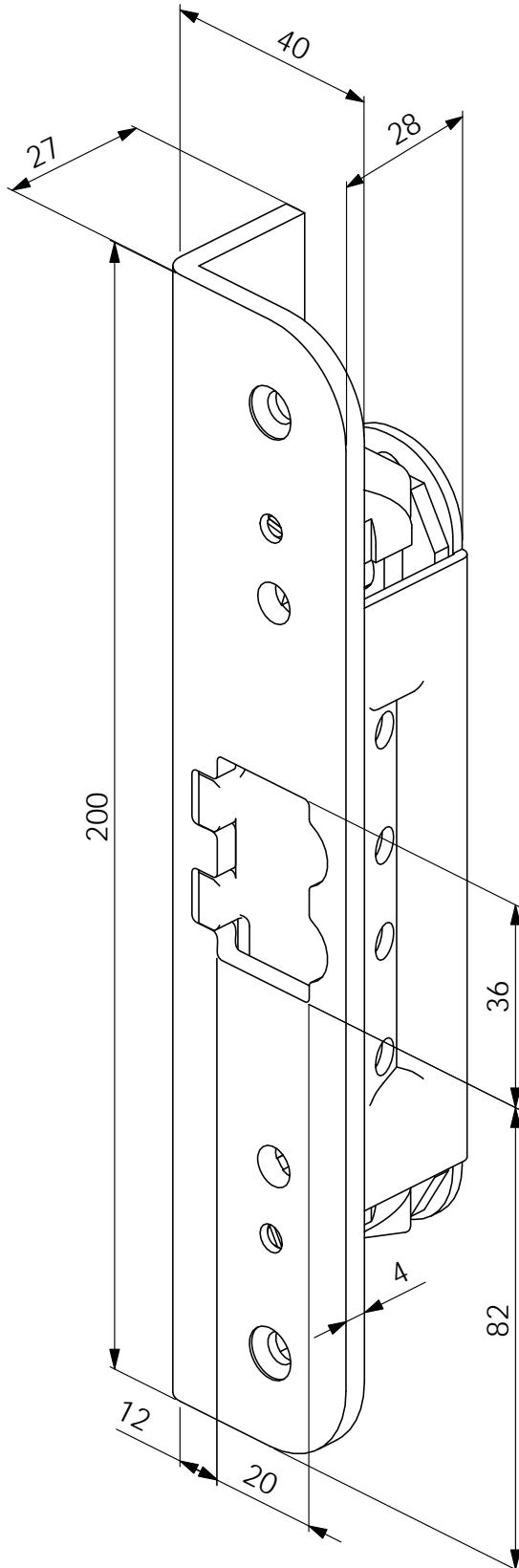
MITTAKUVA LP712



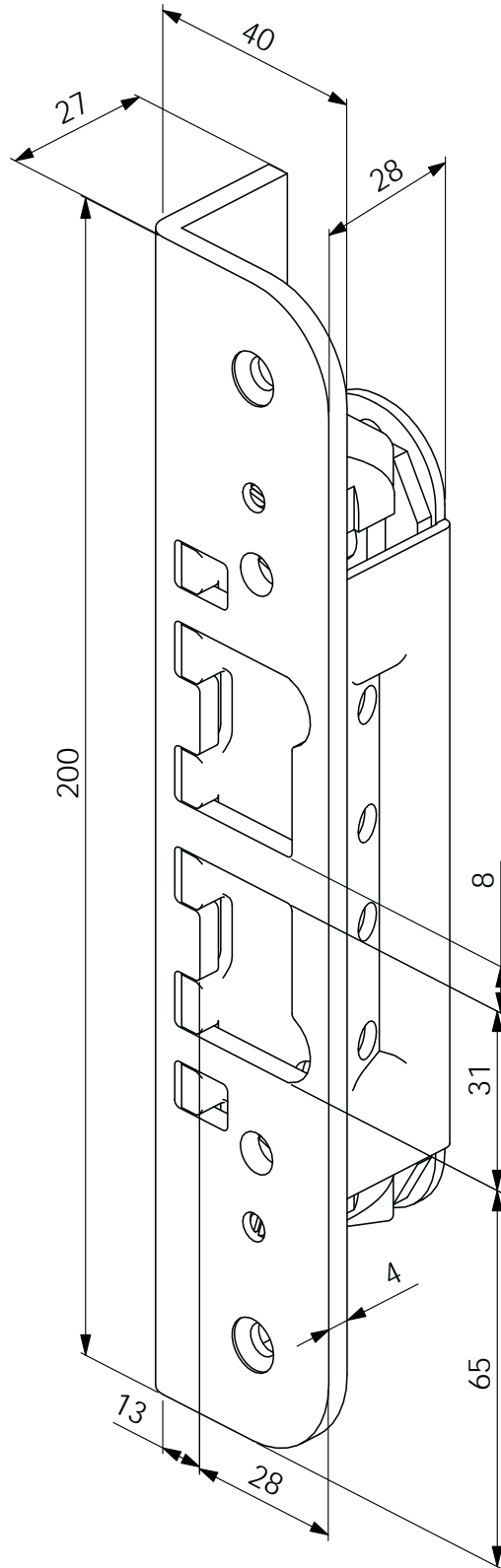
MITTAKUVA LP714



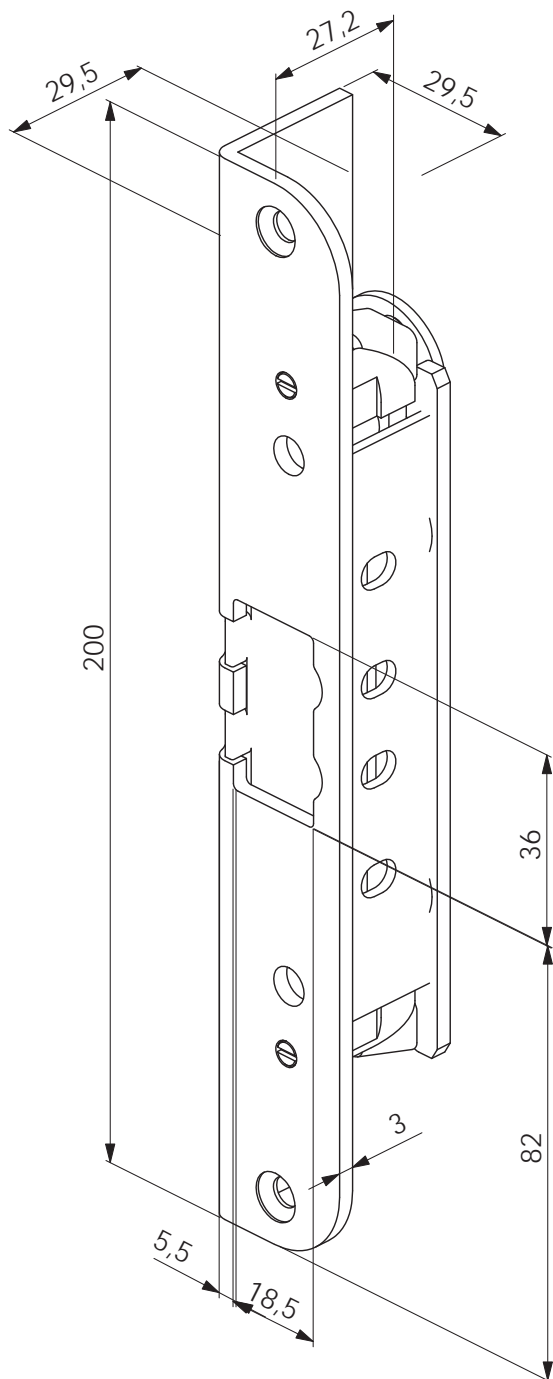
MITTAKUVA LP721



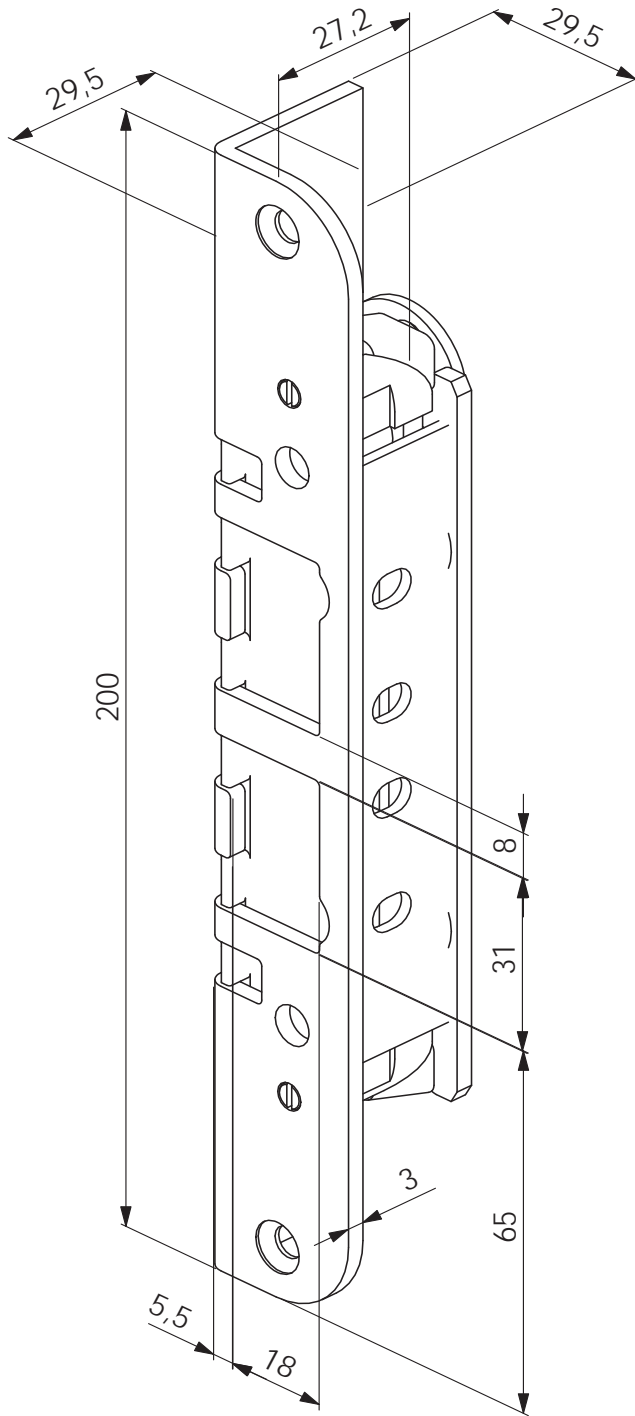
MITTAKUVA LP722



MITTAKUVA LP731

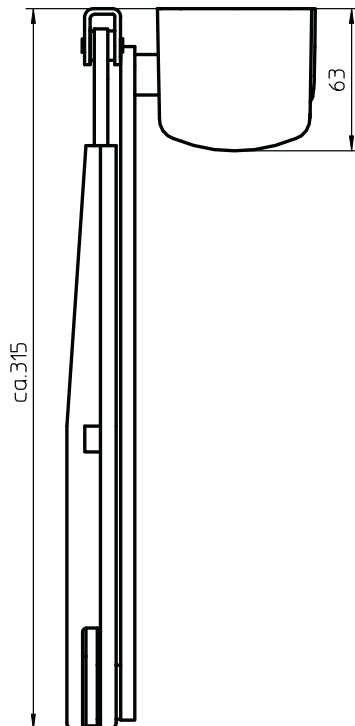
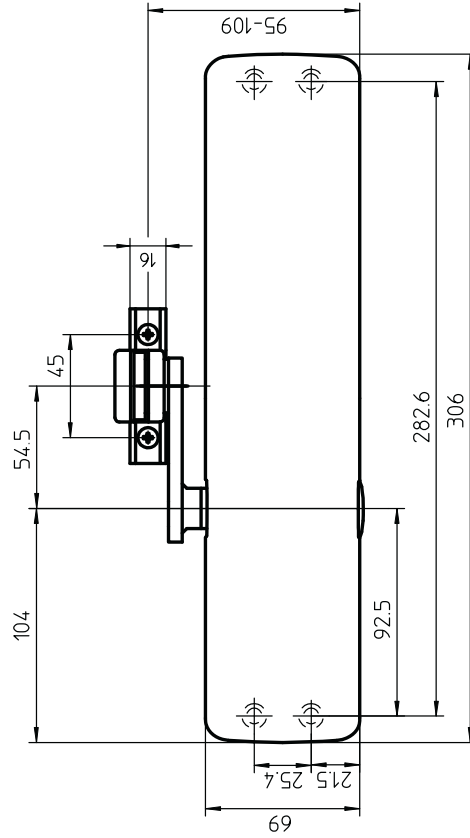


MITTAKUVA LP732

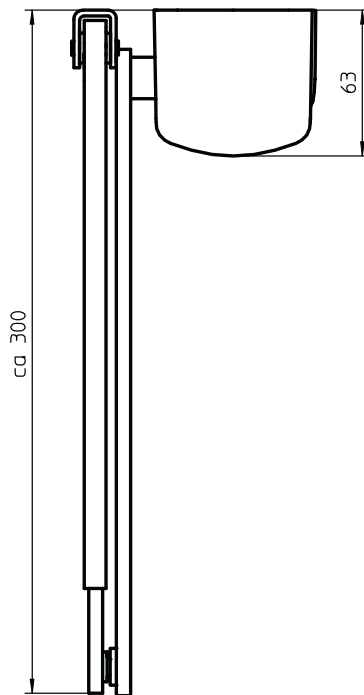
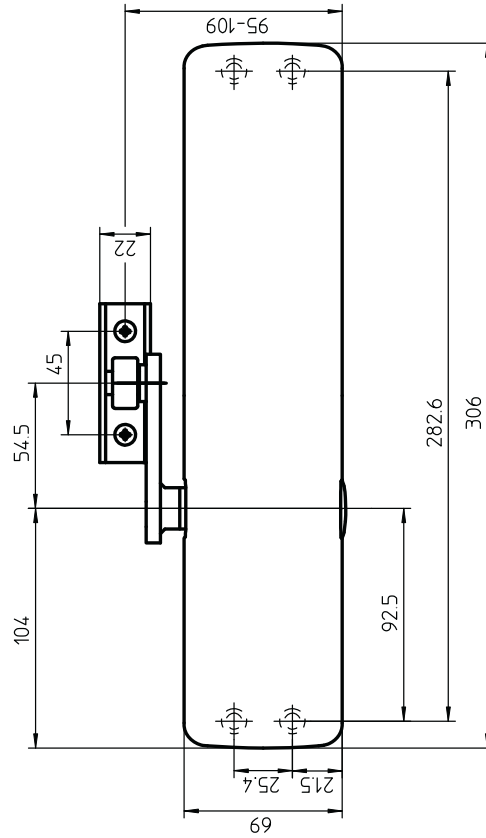


OVENSULKIMET JA VETOLAITTEET

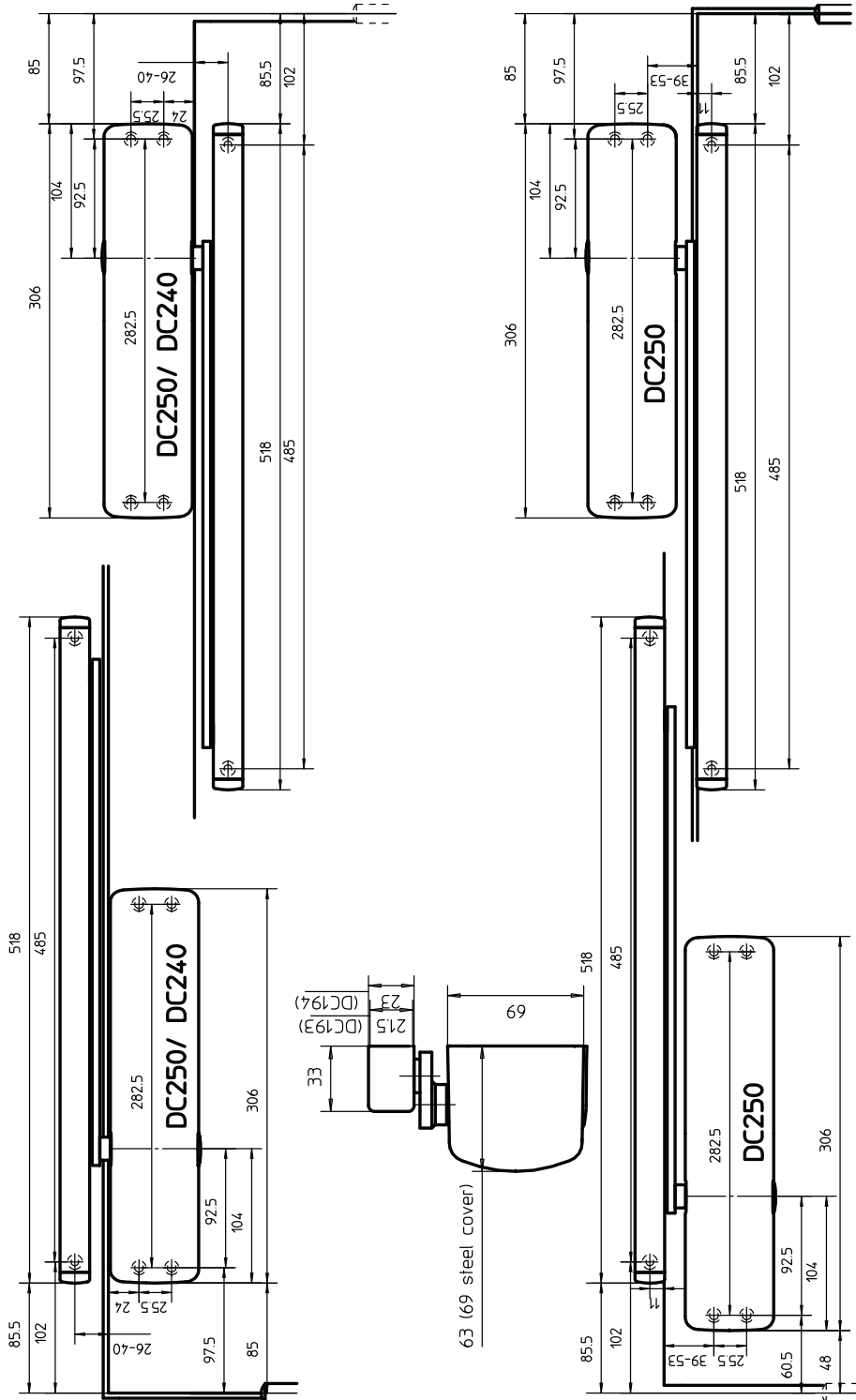
MITTAKUVA DC240 + DC191



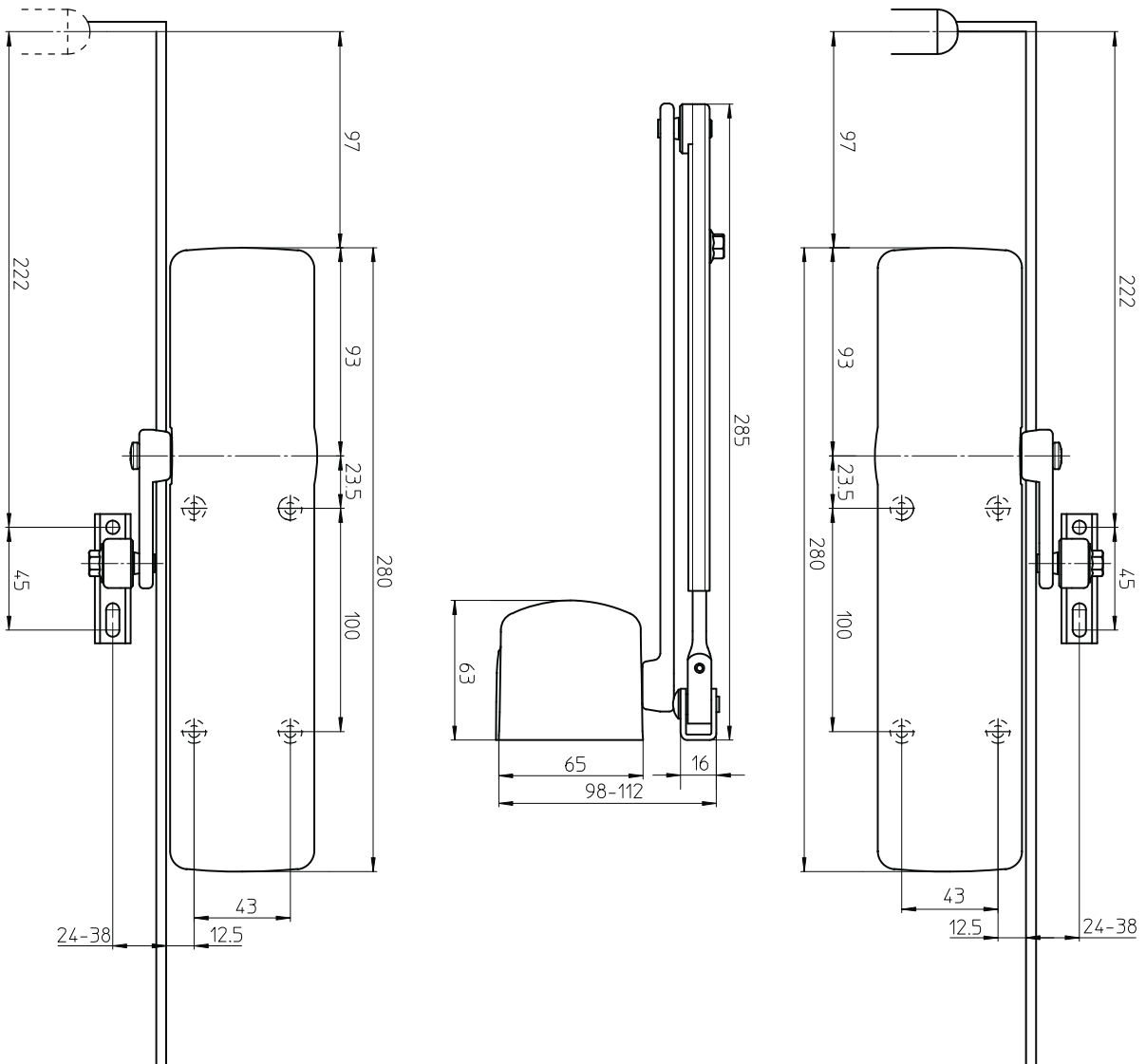
MITTAKUVA DC240 + DC190/DC199



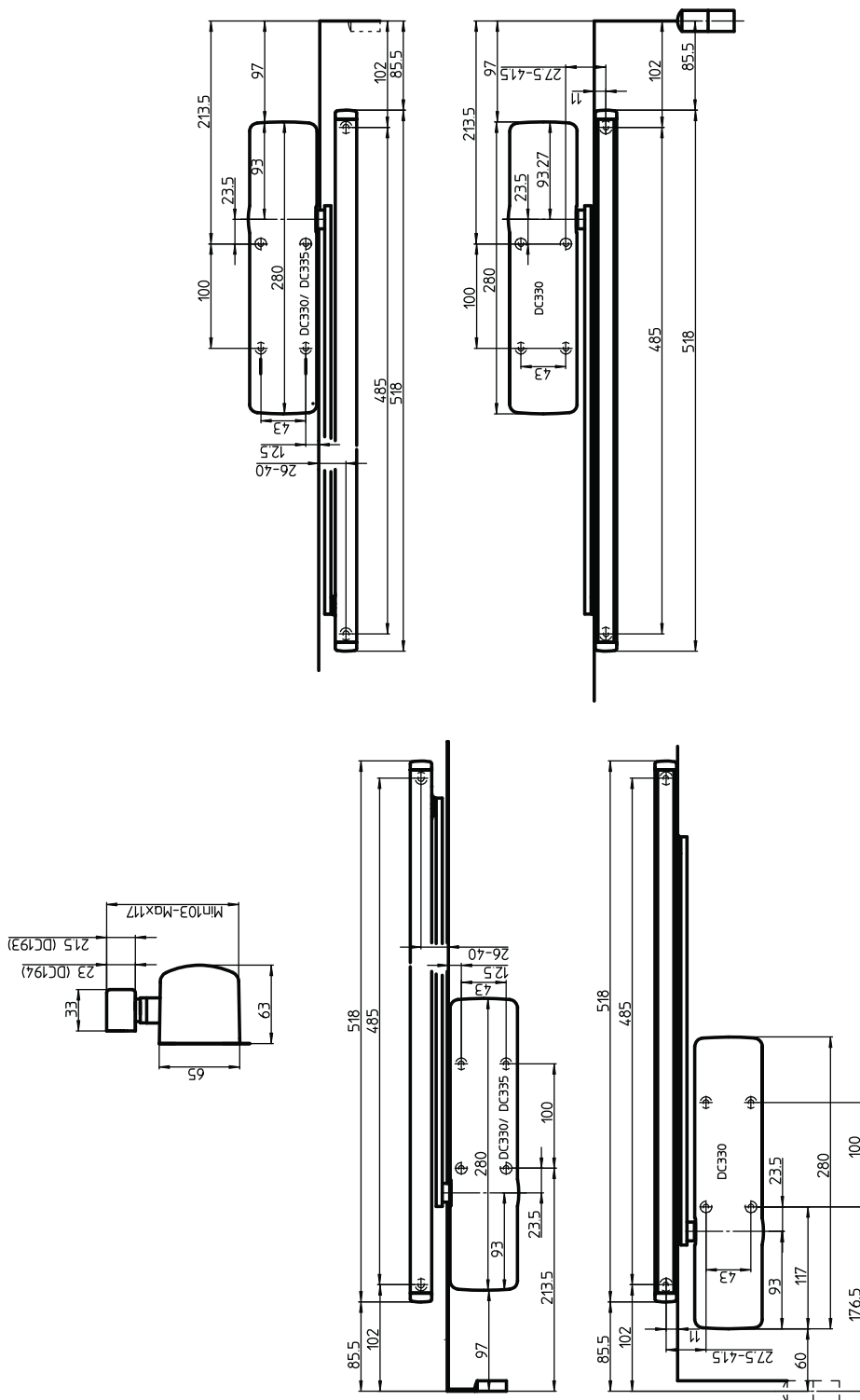
MITTAKUVA DC240/DC250 + DC194/DC193



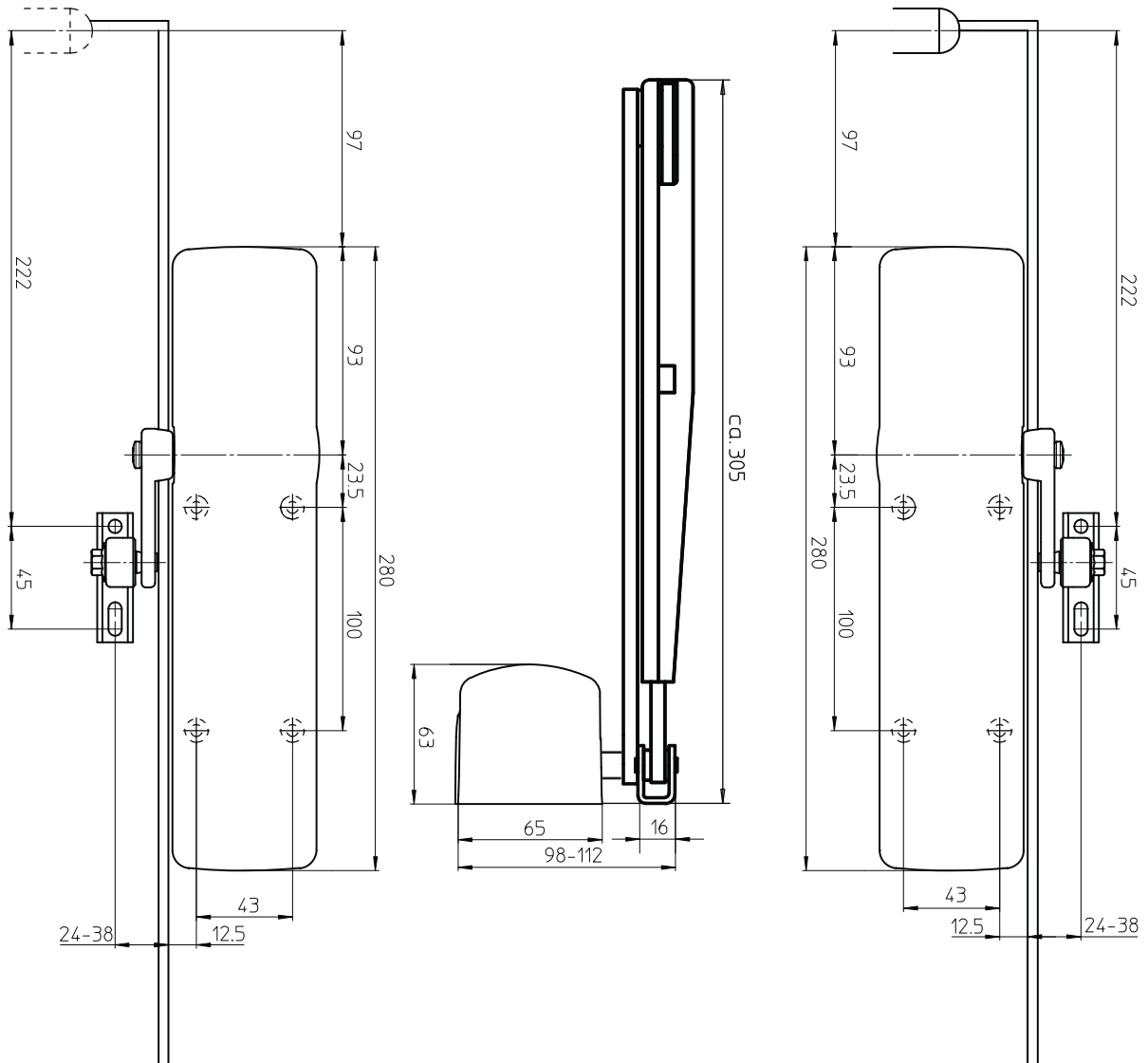
MITTAKUVA DC335 + DC190/DC199



MITTAKUVA DC330/DC335 + DC193/DC194

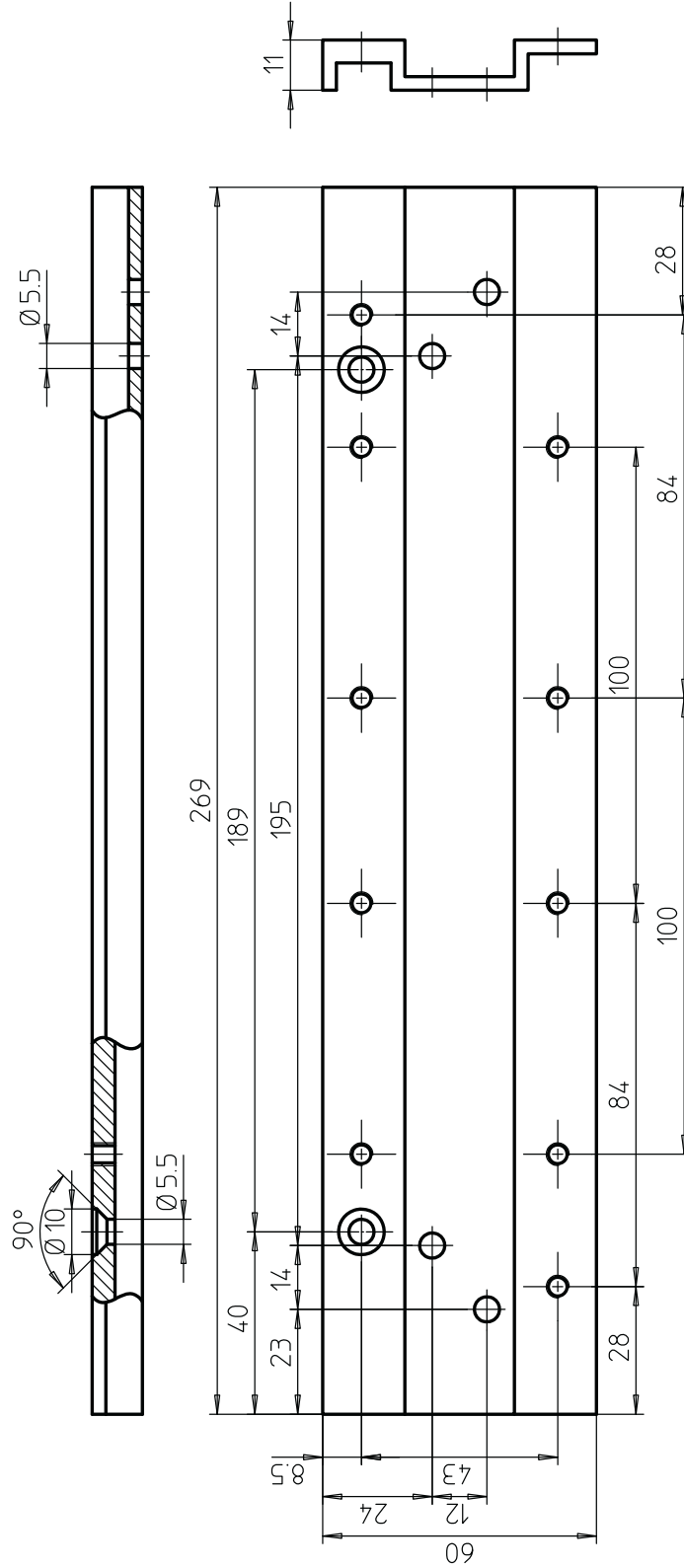


MITTAKUVA DC335 + DC191

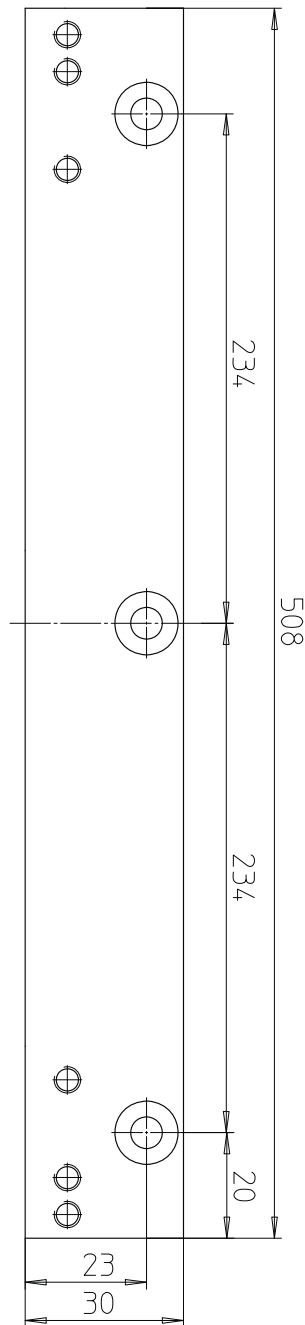
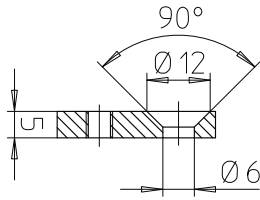


OVENSULKIMIEN ASENNUSLEVYT

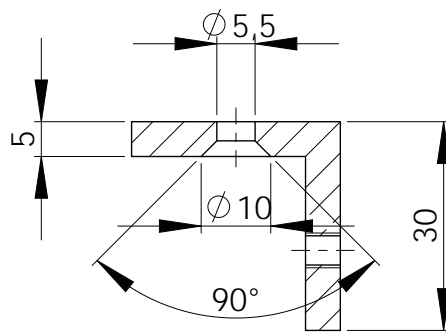
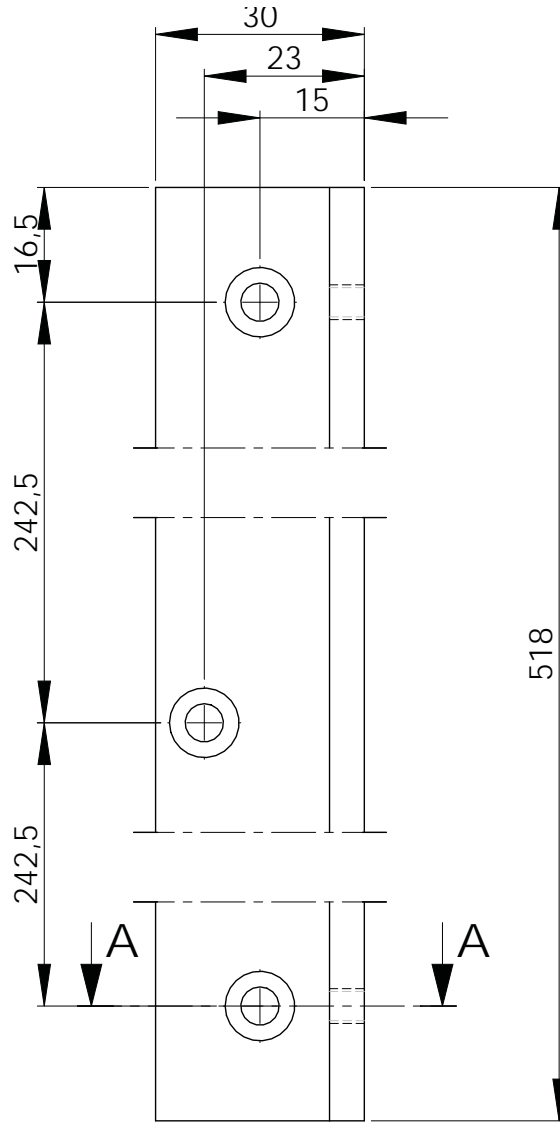
MITTAKUVA DC102



MITTAKUVA DC103

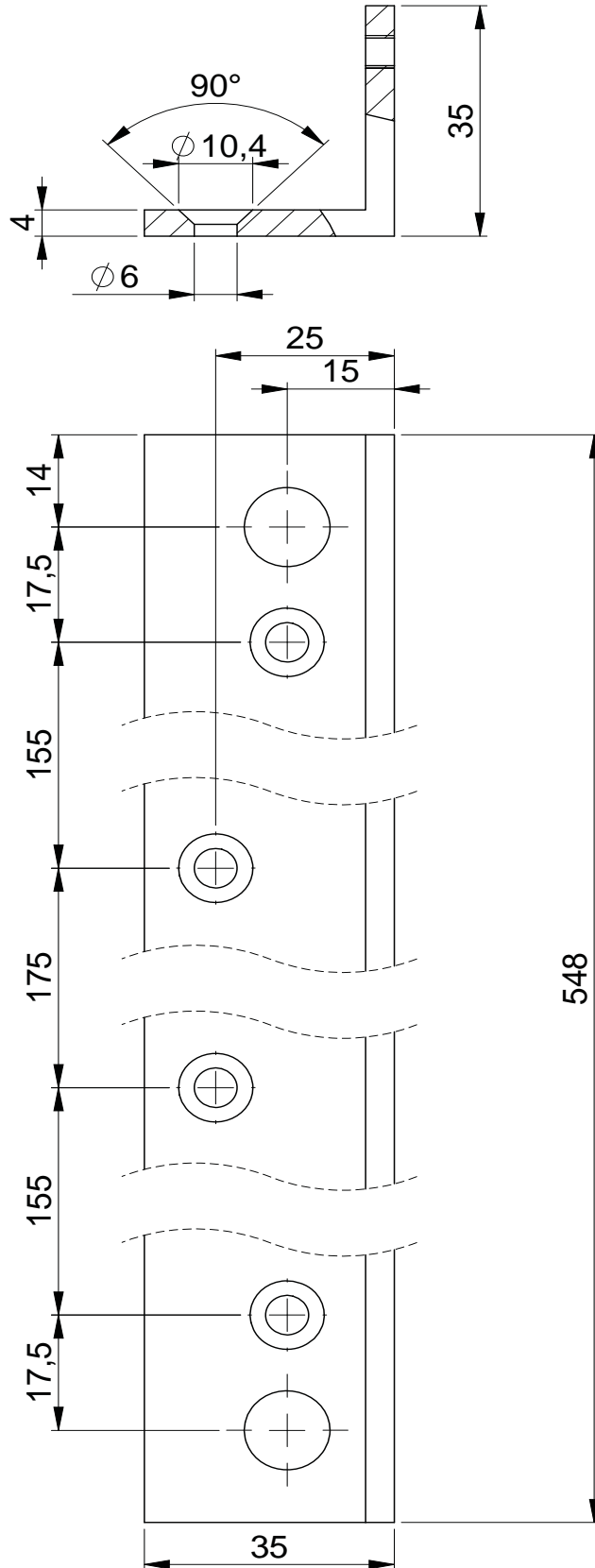


MITTAKUVA DC104

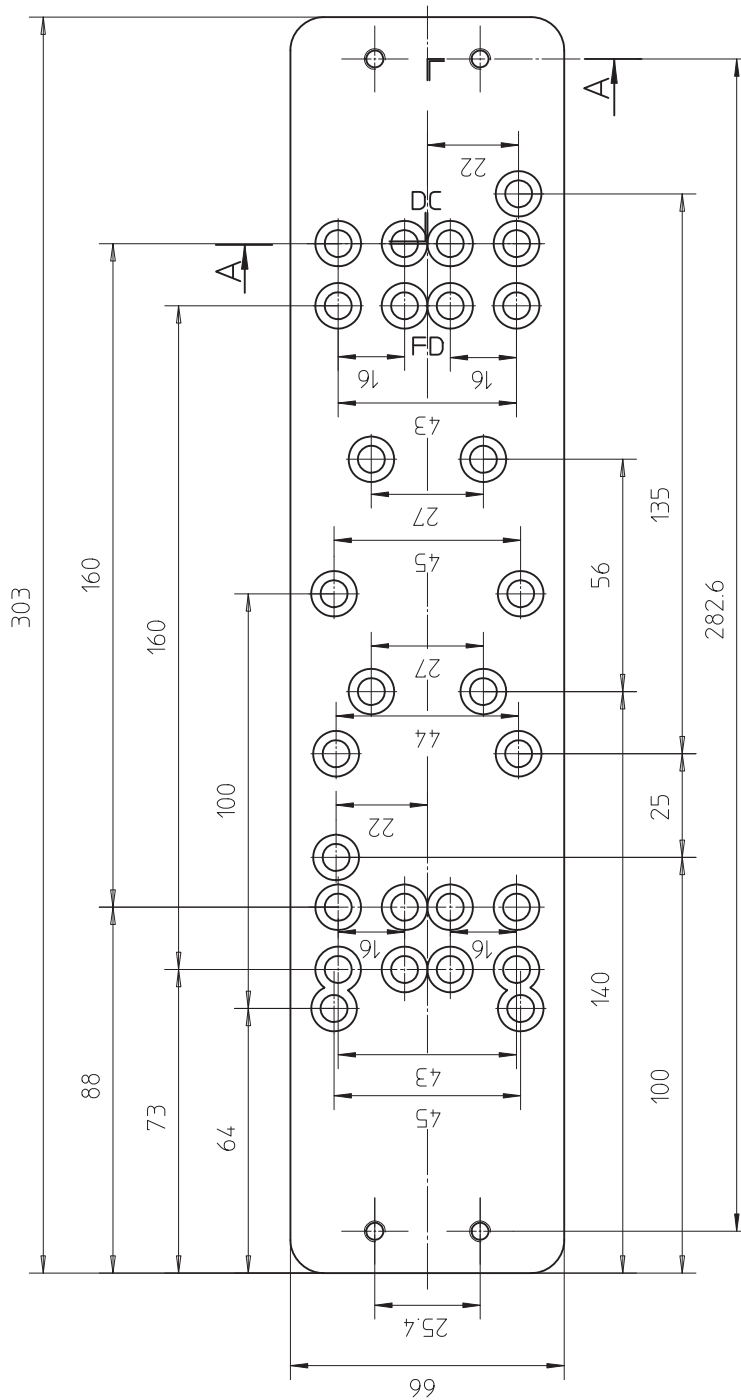
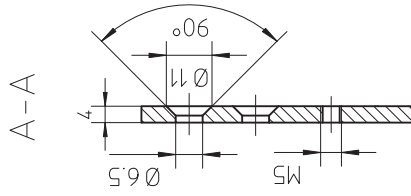


A-A

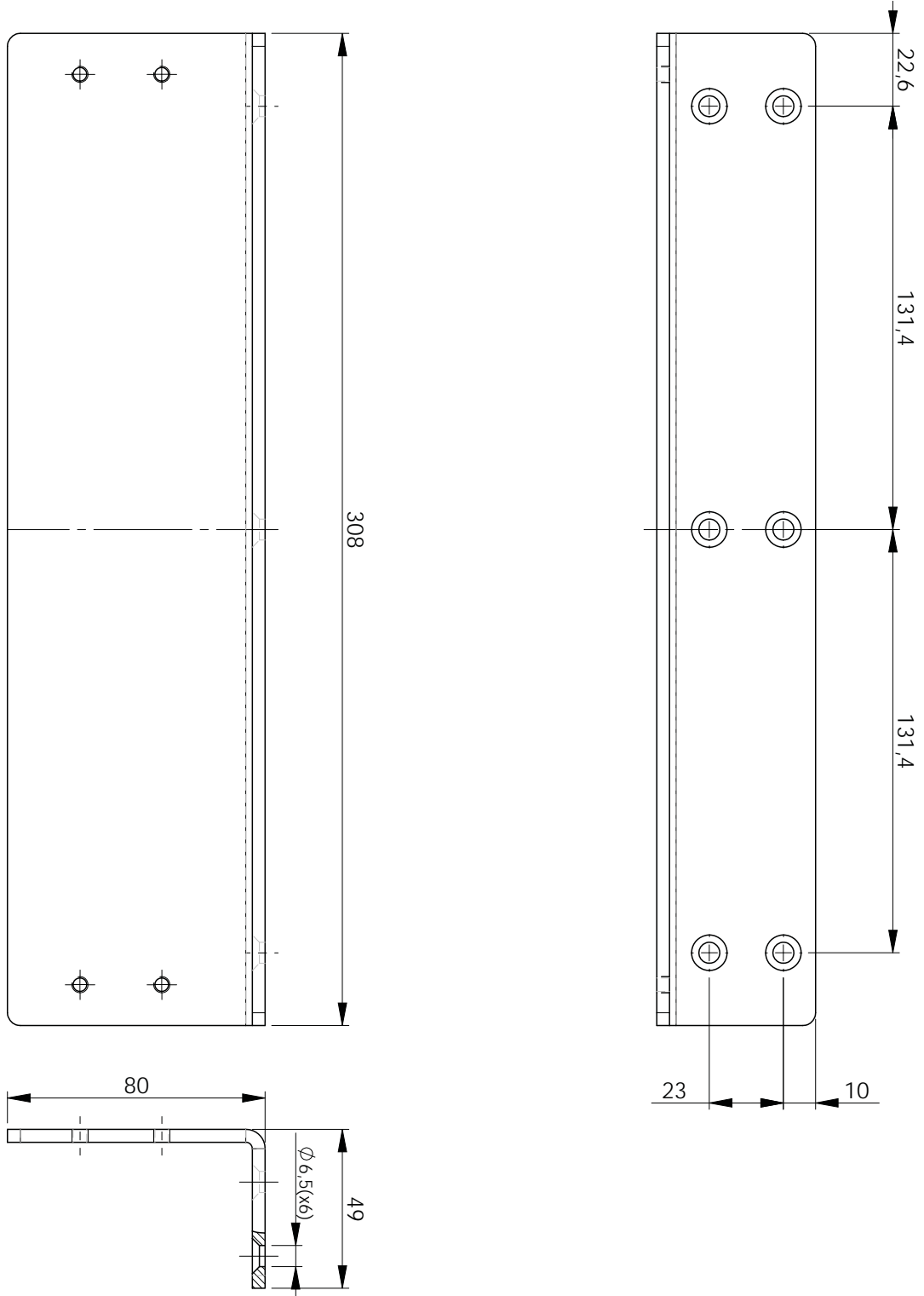
MITTAKUVA DC105



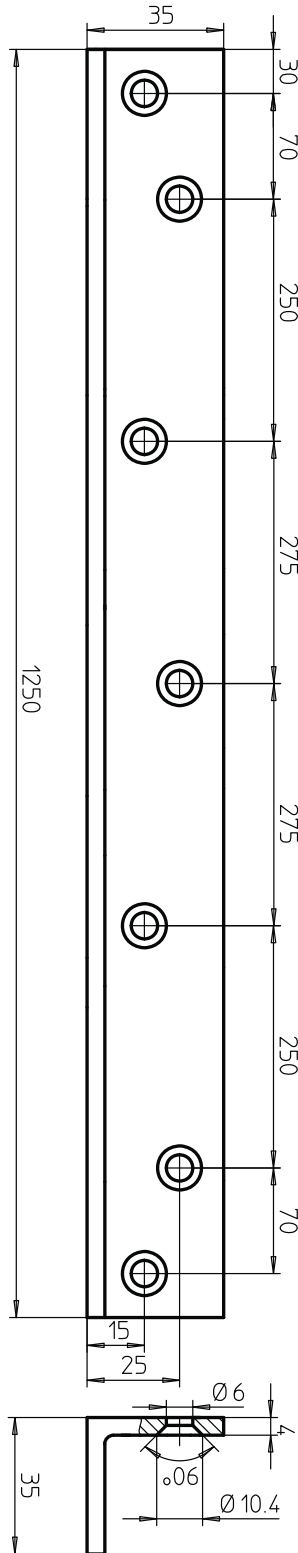
MITTAKUVA DC106



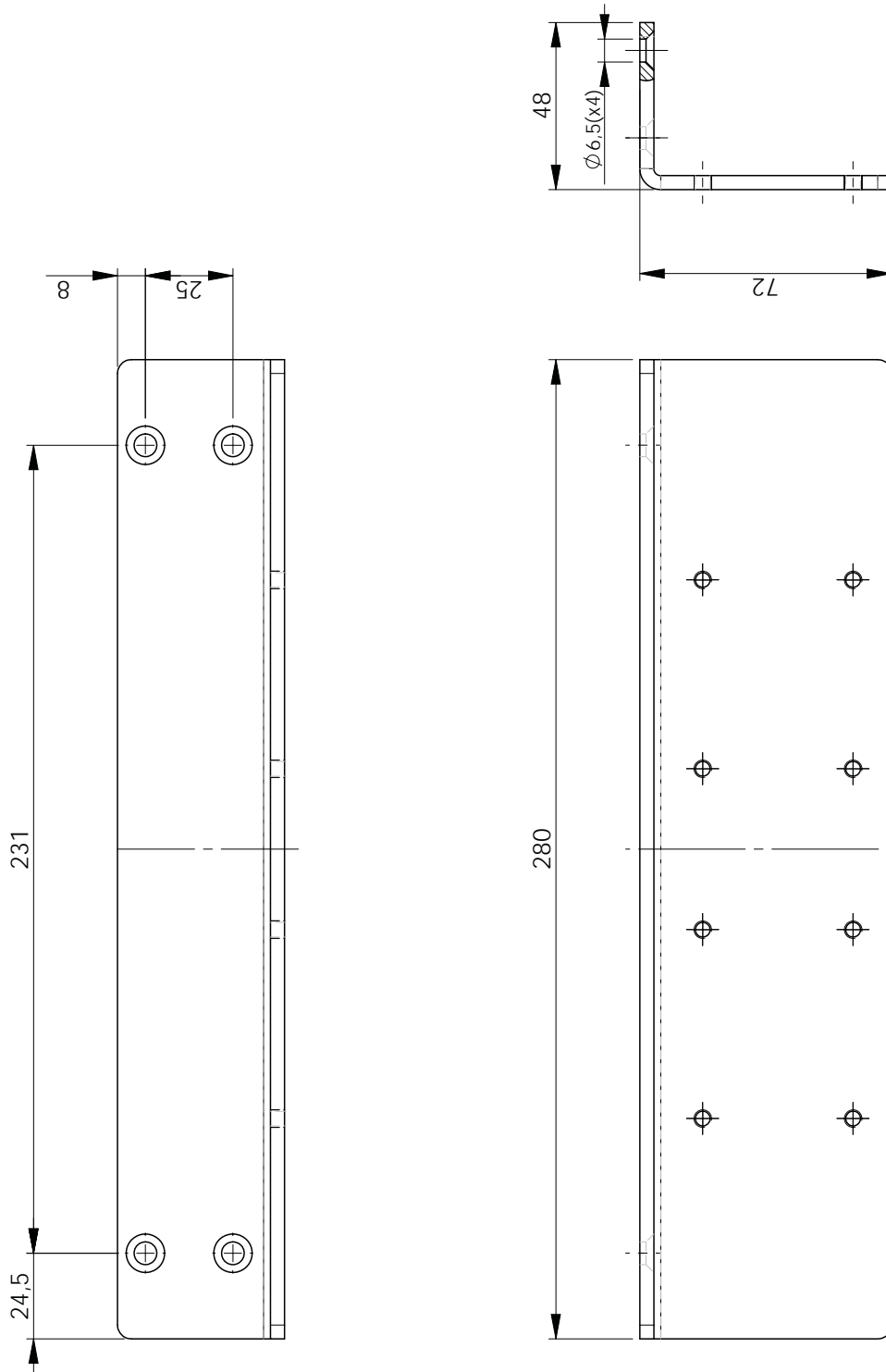
MITTAKUVA DC107



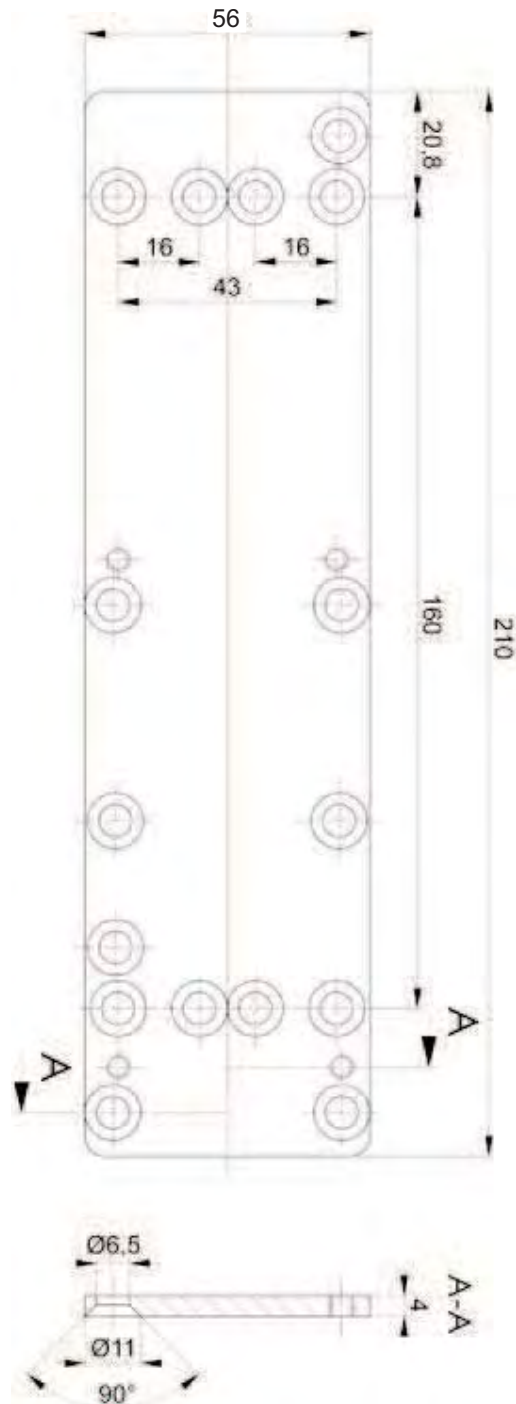
MITTAKUVA DC109



MITTAKUVA DC113

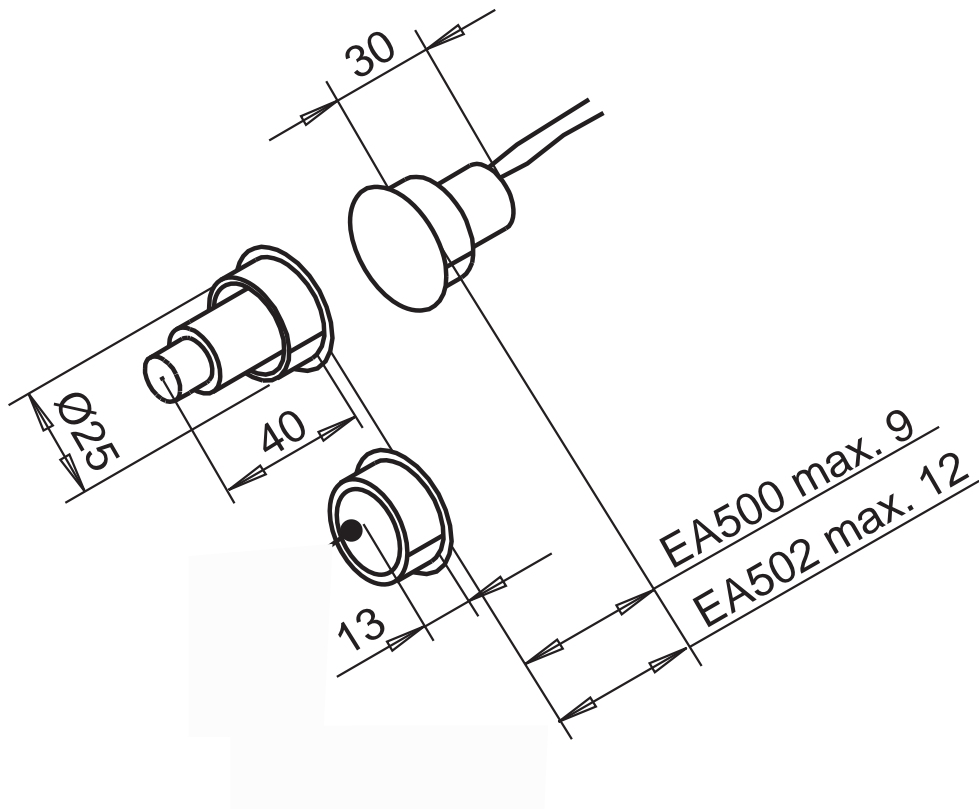


MITTAKUVA DC130

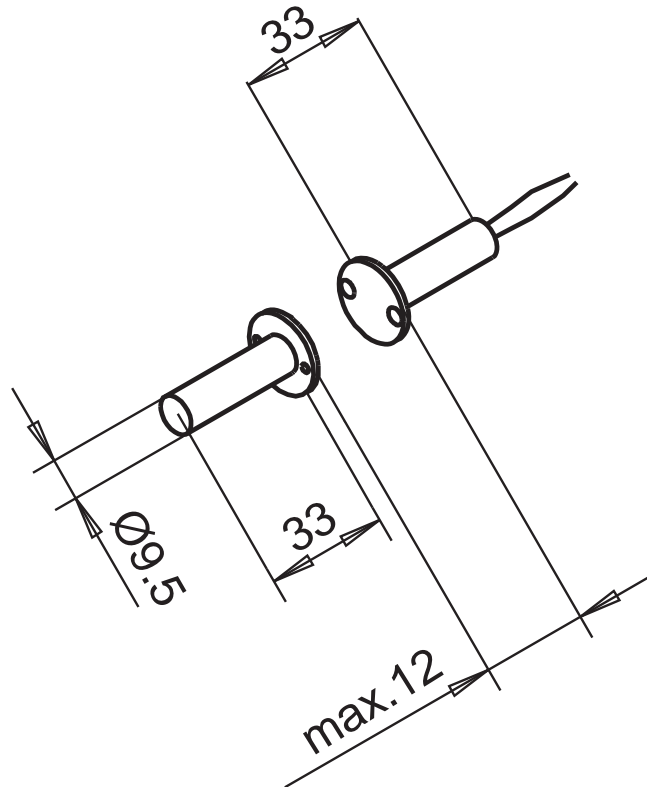


OVIKOSKETIN

MITTAKUVA EA500 ja EA502

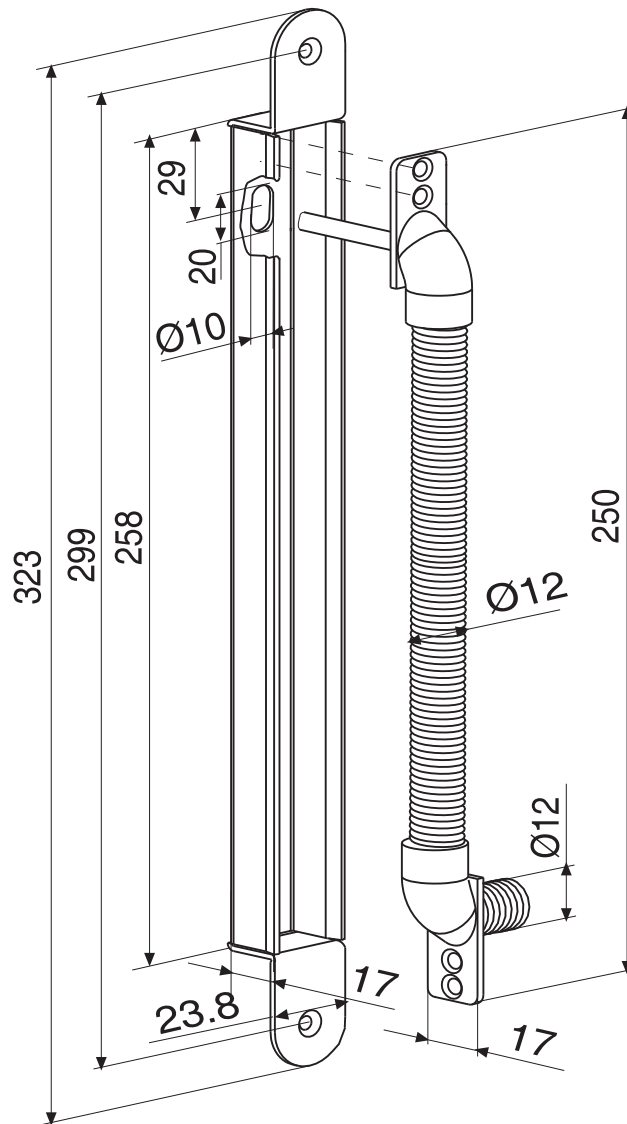


MITTAKUVA EA501 ja EA503

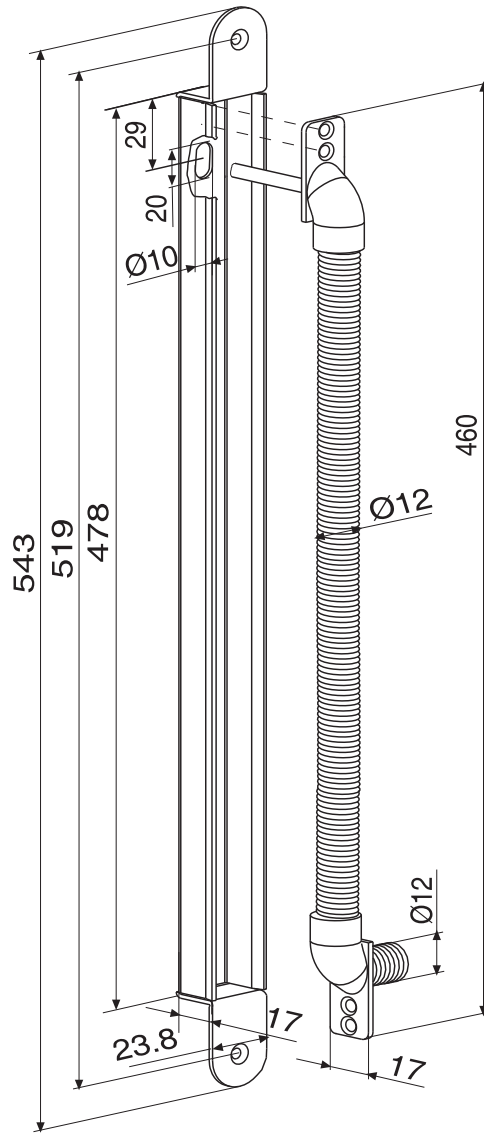


YLIVIENTISUOJA

MITTAKUVA EA280



MITTAKUVA EA281

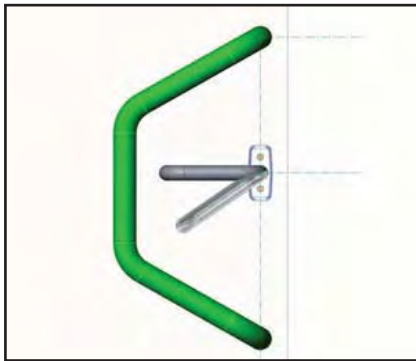


VETIMET

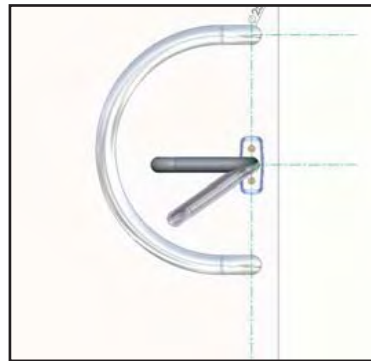
Moottorilukkojen EL490/EL590 kanssa käytettävät vetimet, kun käytetään sisäpuolella puolipainiketta

Uusissa moottorilukkoissa on huomioitu EU -poistumistiandardit - poistuminen tapahtuu painikkeella.

EL490: Profiilioven moottorilukko



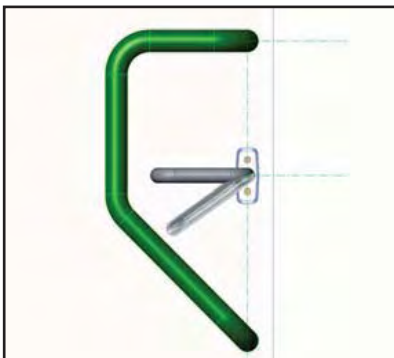
FORMA 343-30/400LK



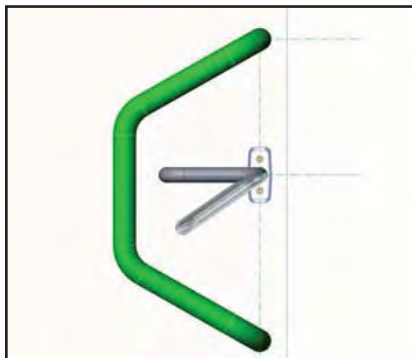
INOXI 291-25/300LK

Nämä vetimet sopivat painikkeen PRESTO 3-20/0630 kanssa.

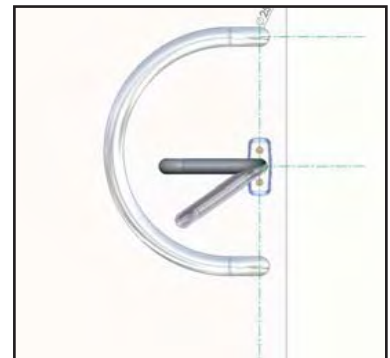
EL590: Umpioven moottorilukko



FORMA 340-30/400LK



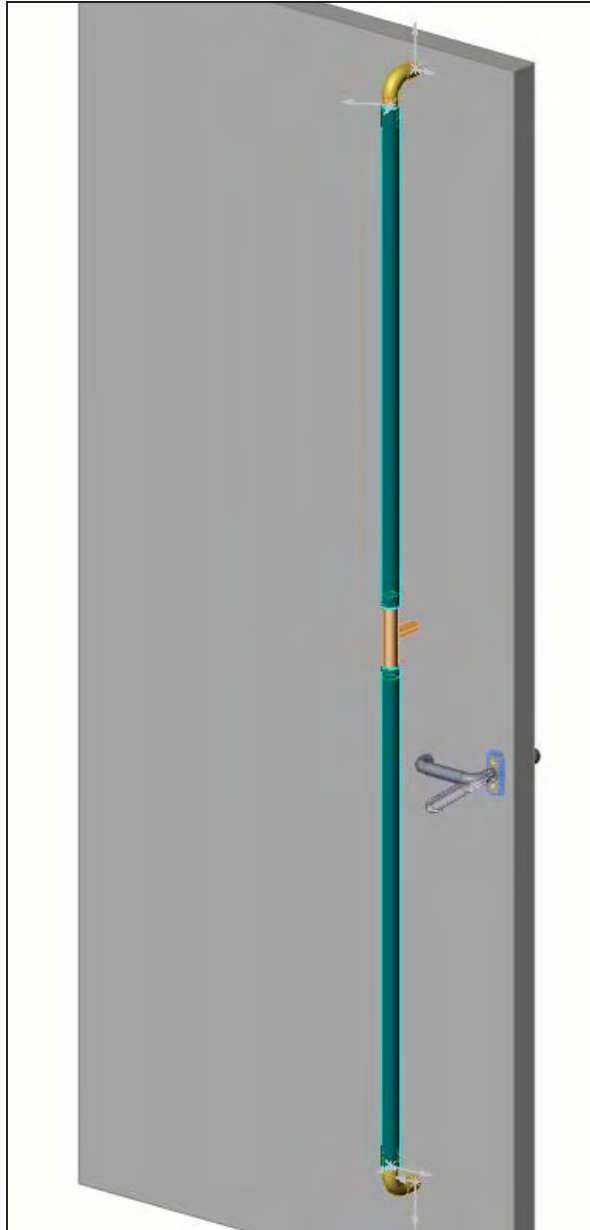
FORMA 343-30/400LK



INOXI 291-25/300LK

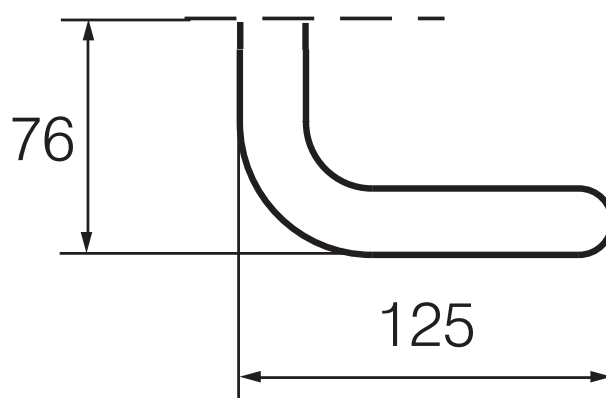
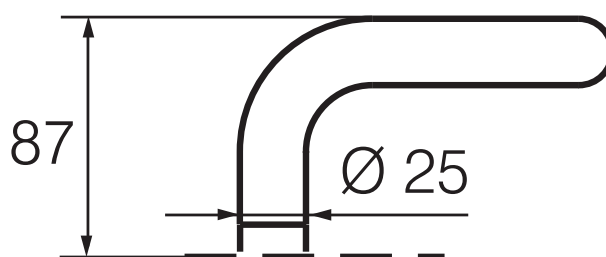
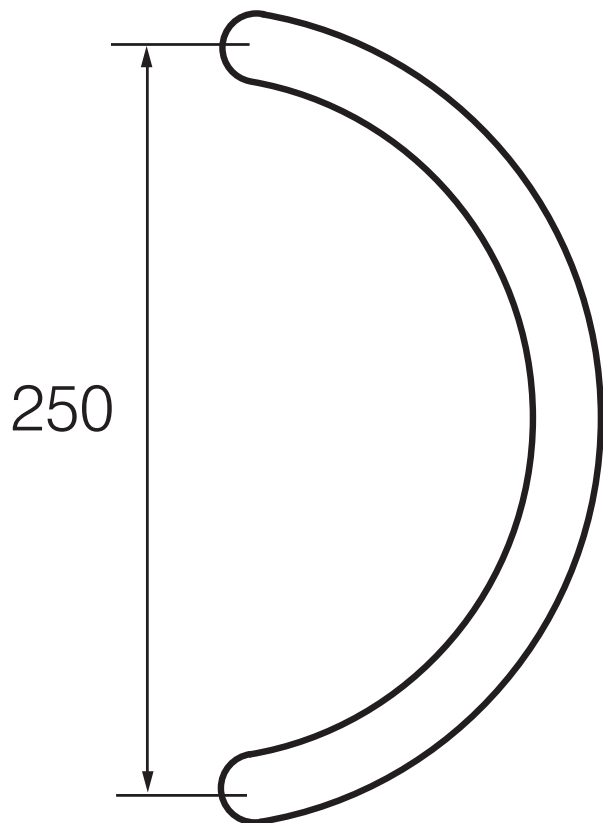
Nämä vetimet sopivat painikkeen PRESTO 3-20/030 kanssa.

PARLAMENT -mittatilausvetimet

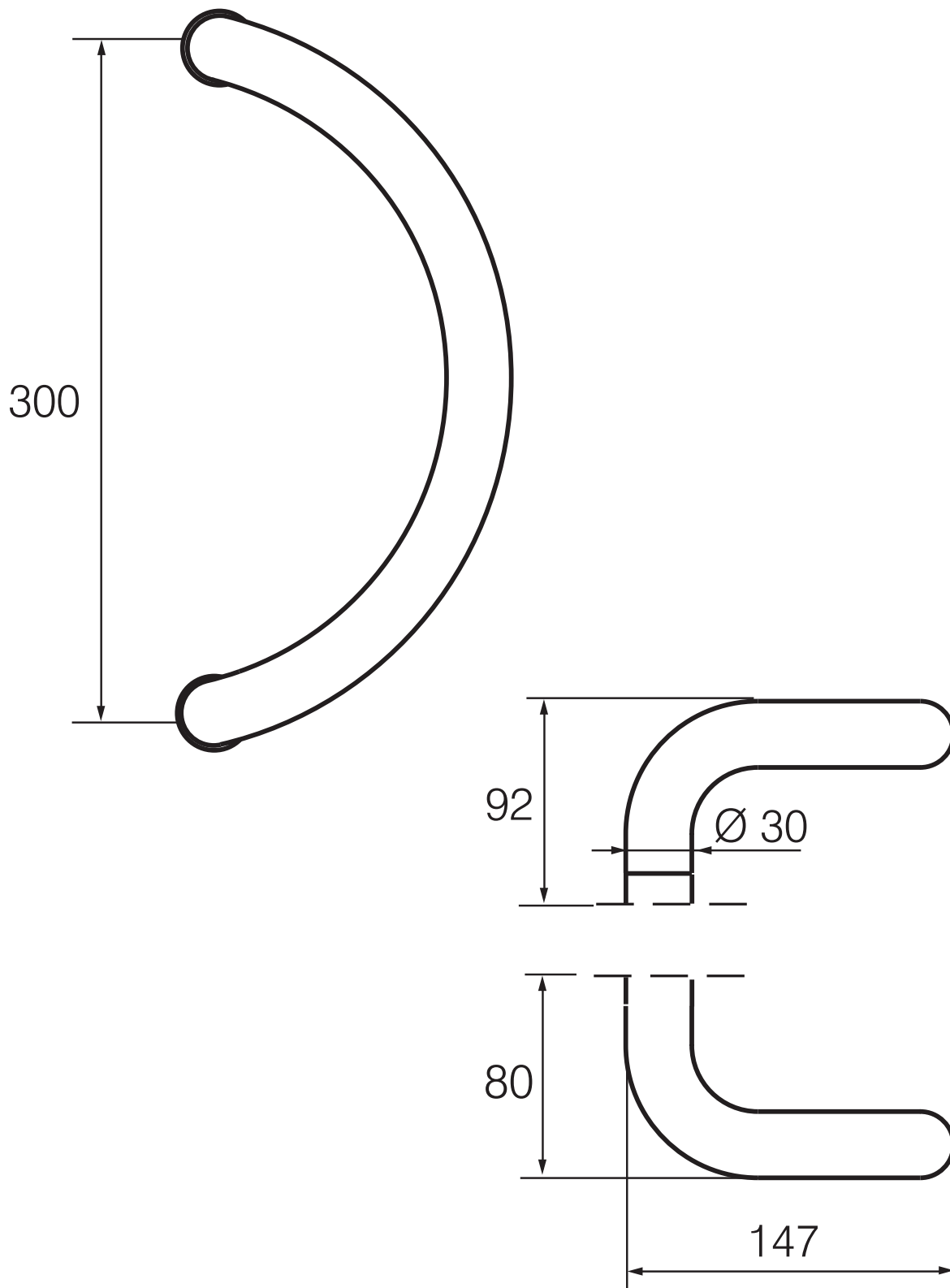


Erlaisia vaihtoehtoja on paljon riippuen oven rakenteesta.

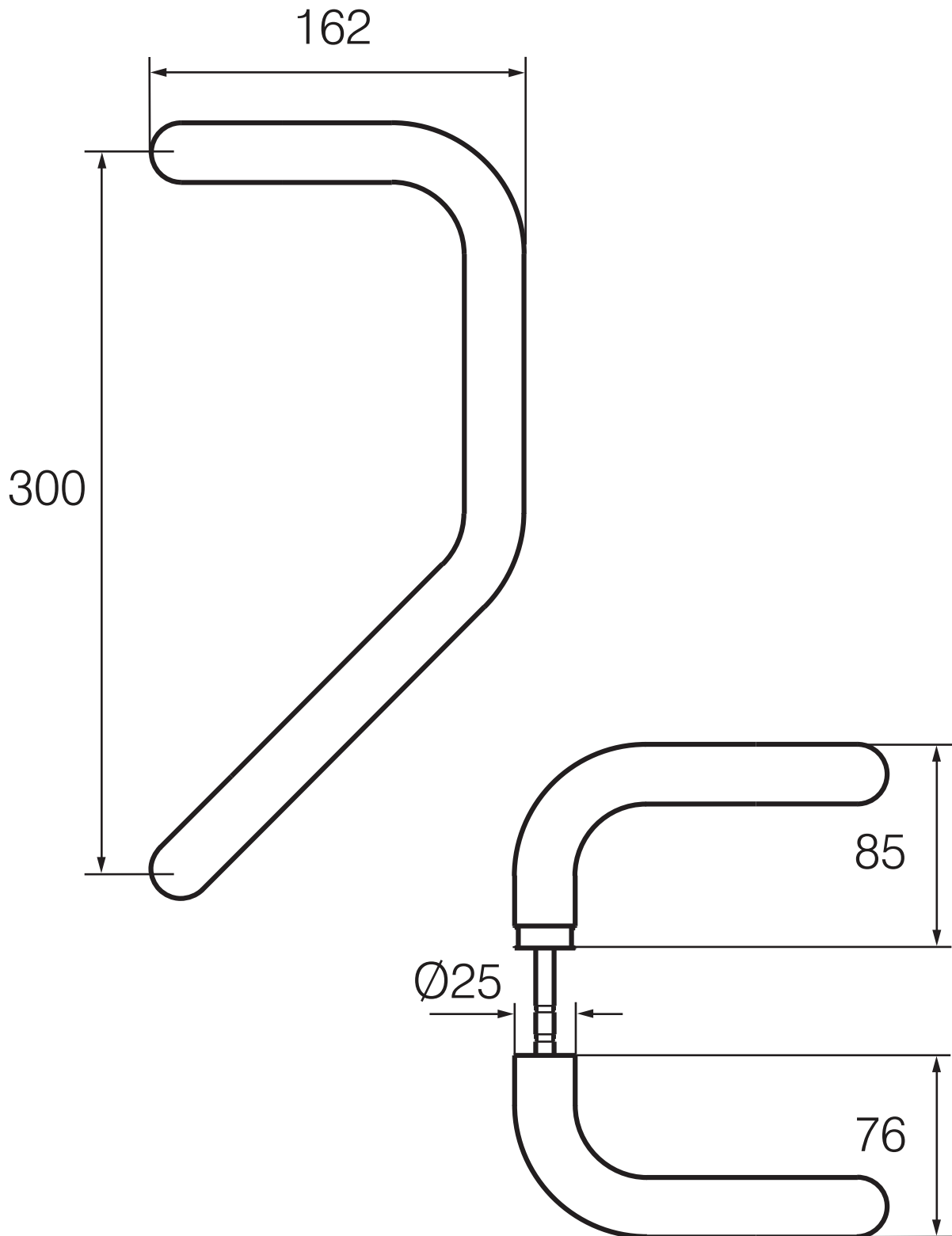
MITTAKUVA ERGO 325-25/250



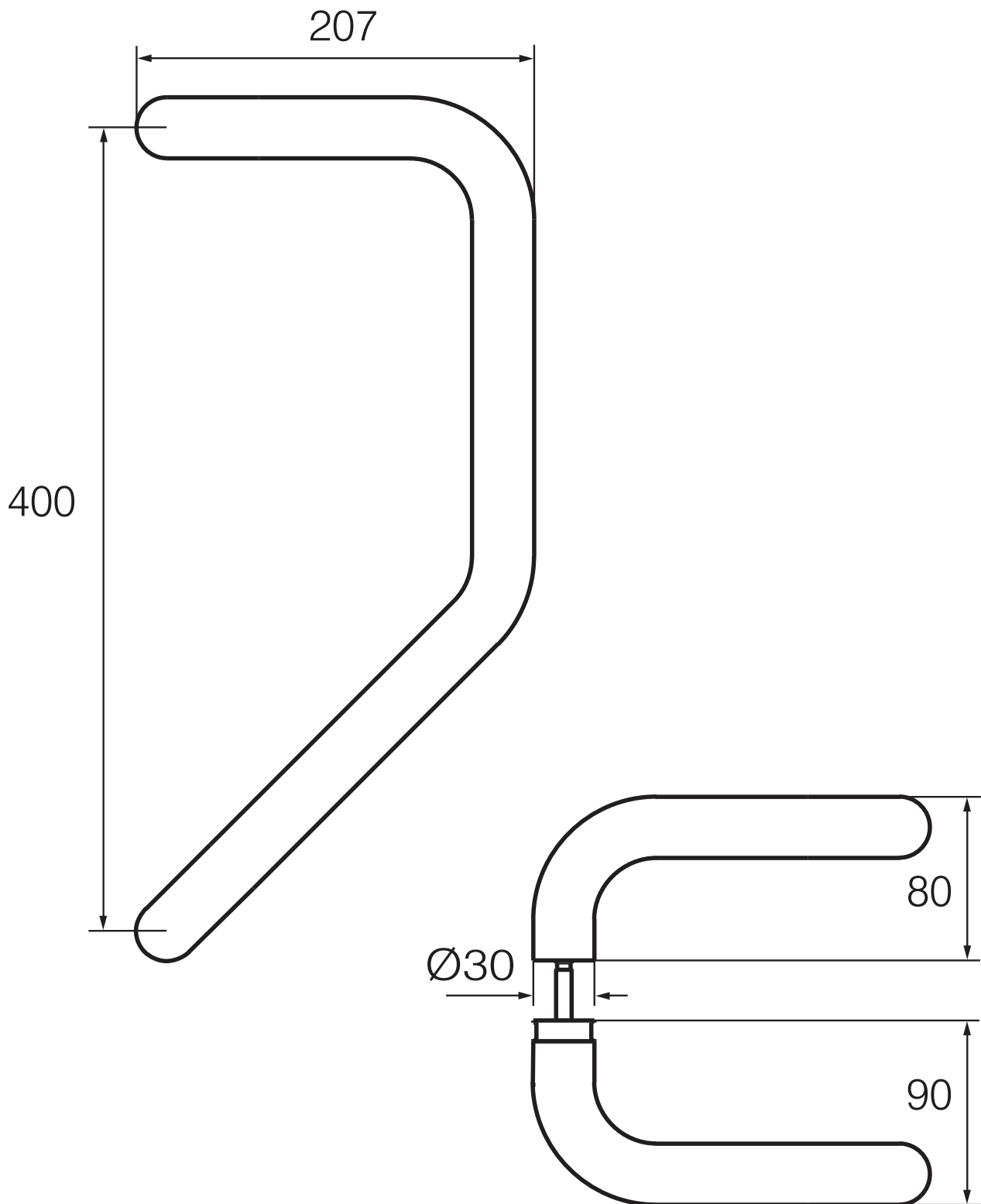
MITTAKUVA ERGO 326-30/300



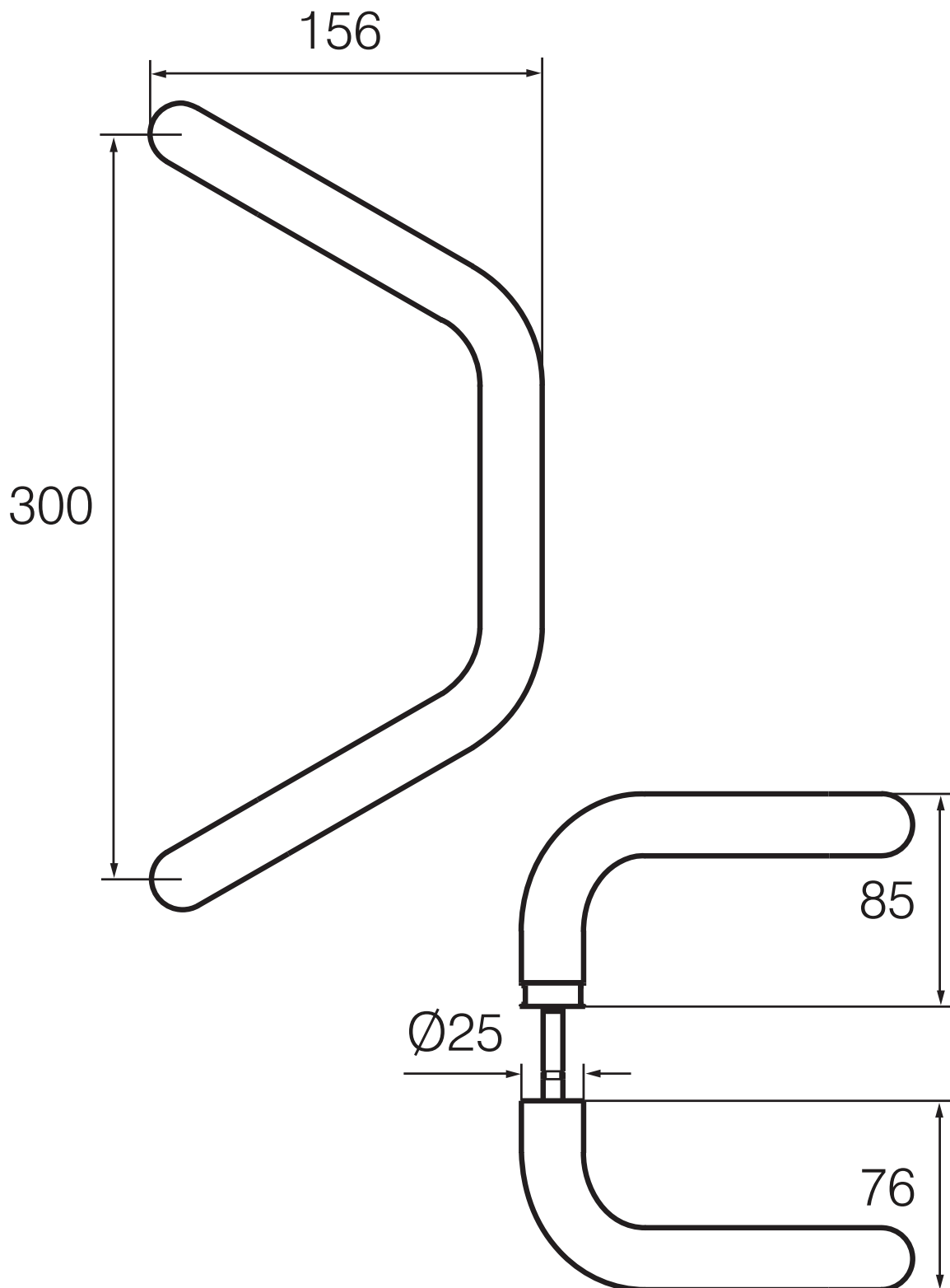
MITTAKUVA FORMA 340-25/300



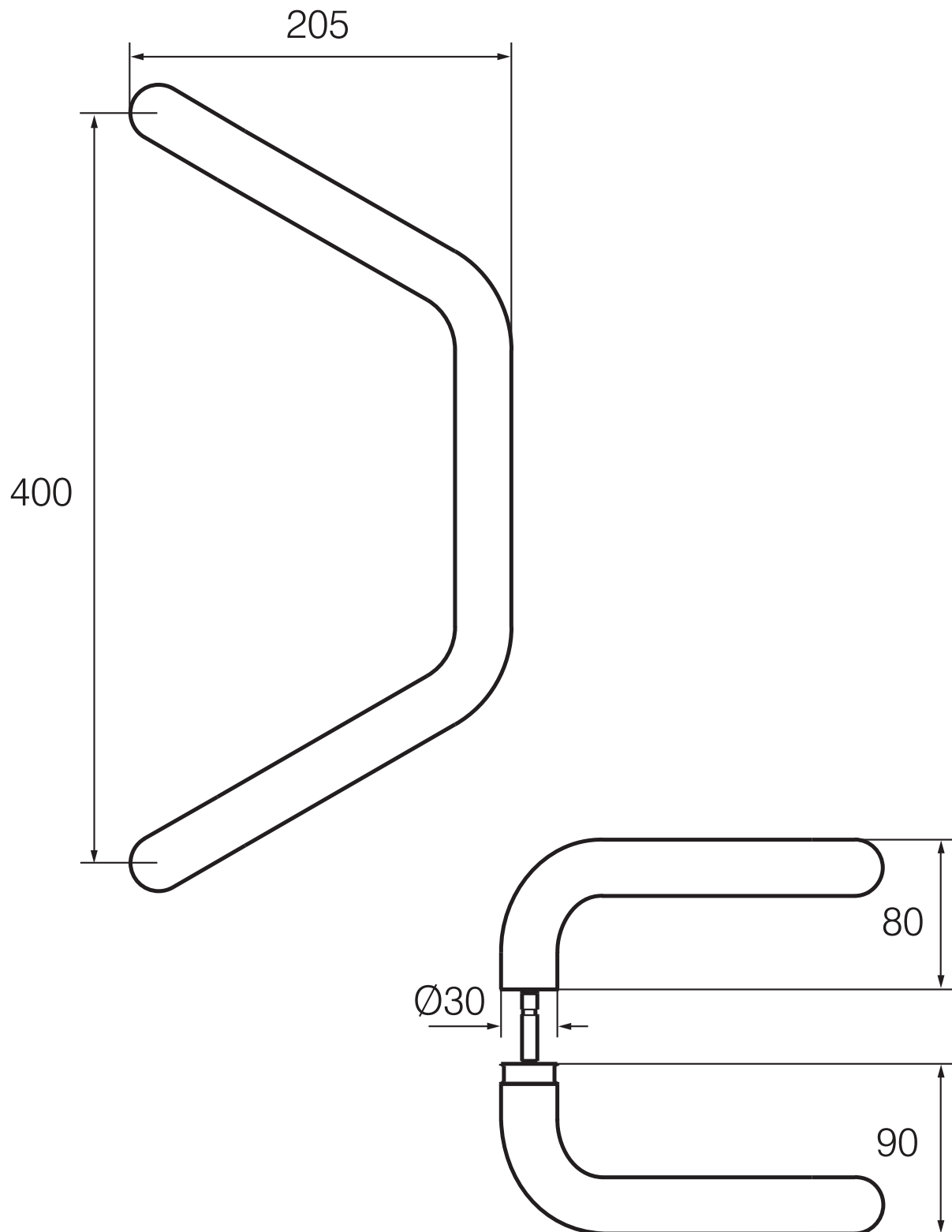
MITTAKUVA FORMA 340-30/400



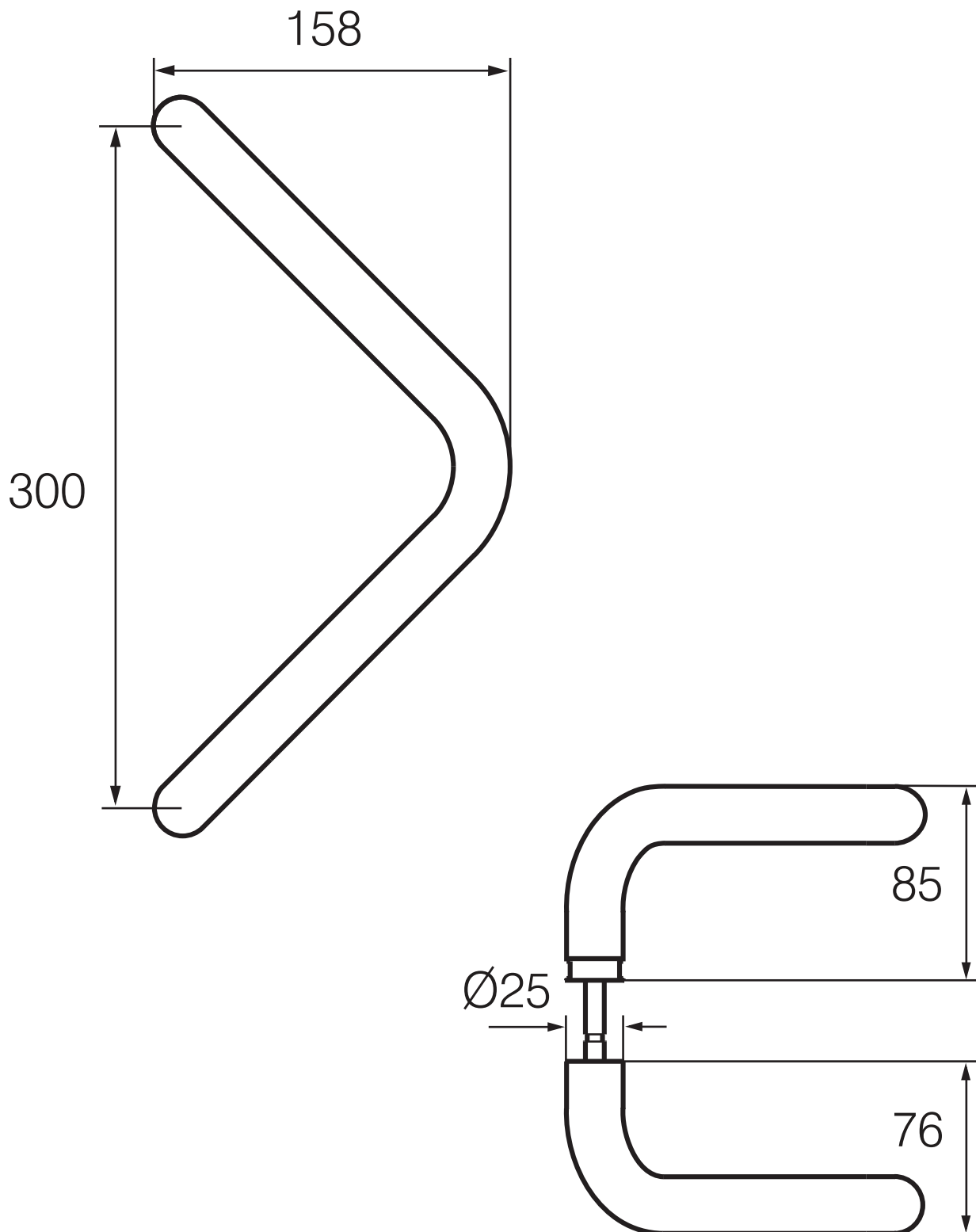
MITTAKUVA FORMA 343-25/300



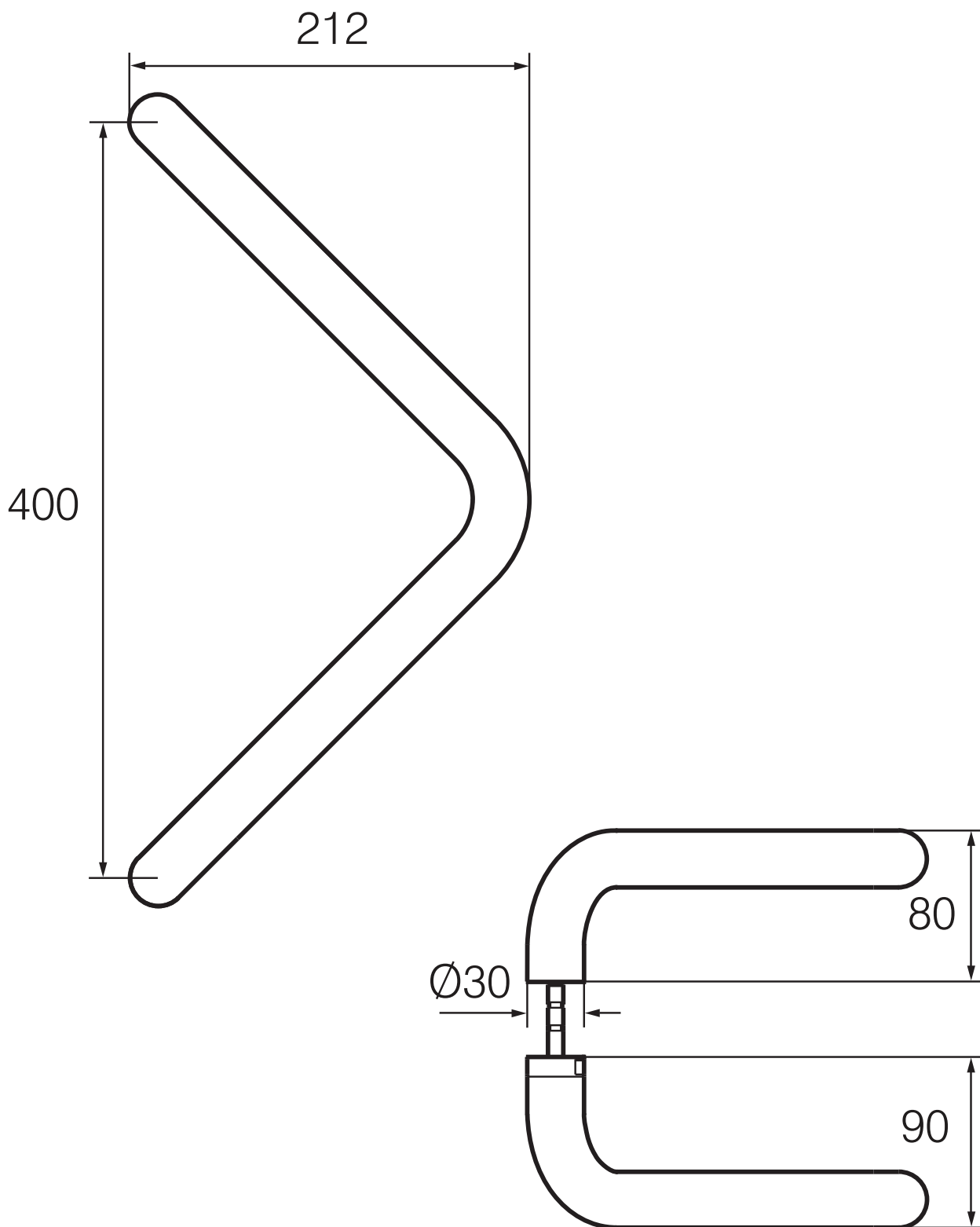
MITTAKUVA FORMA 343-30/400



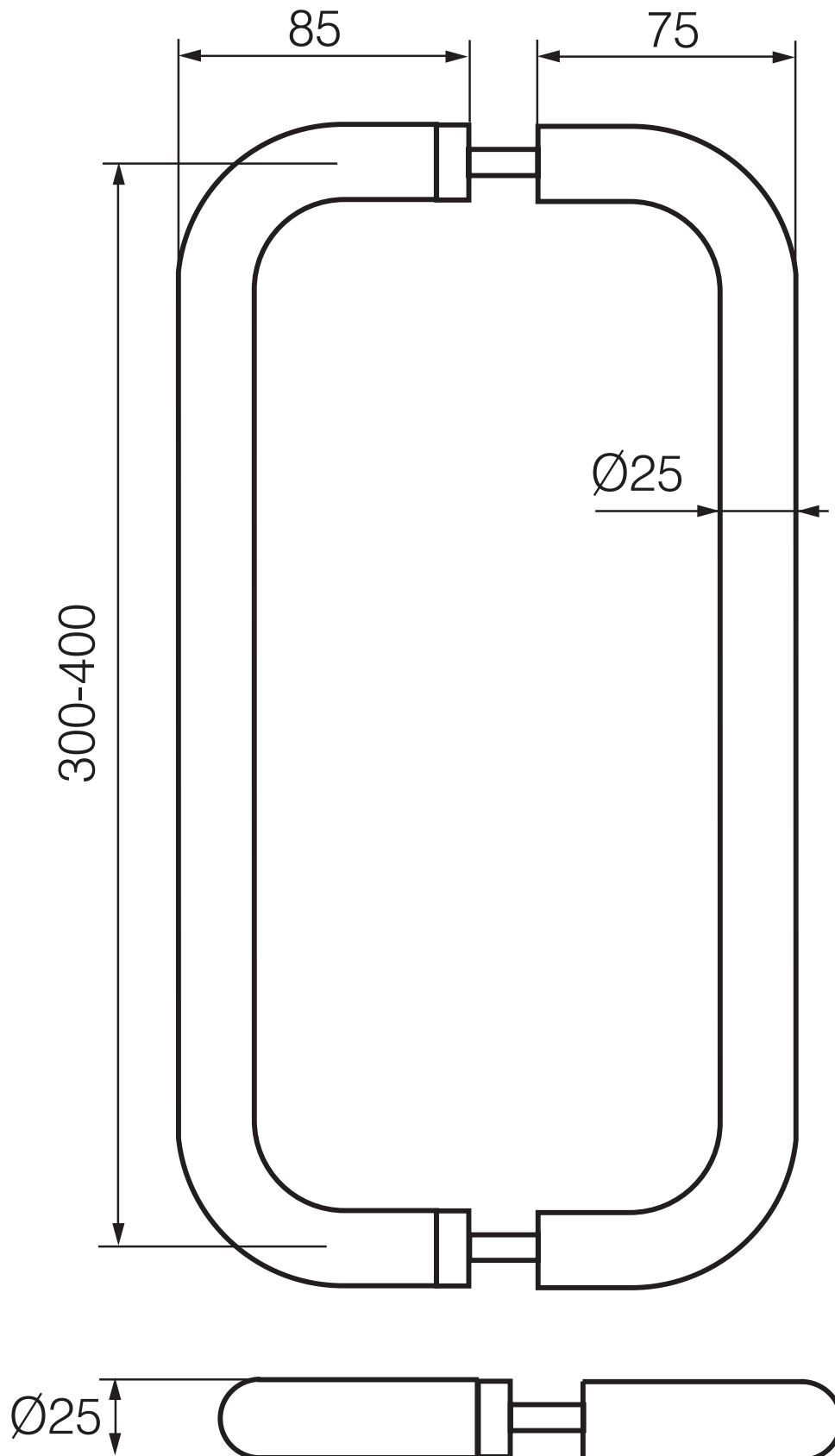
MITTAKUVA FORMA 344-25/300



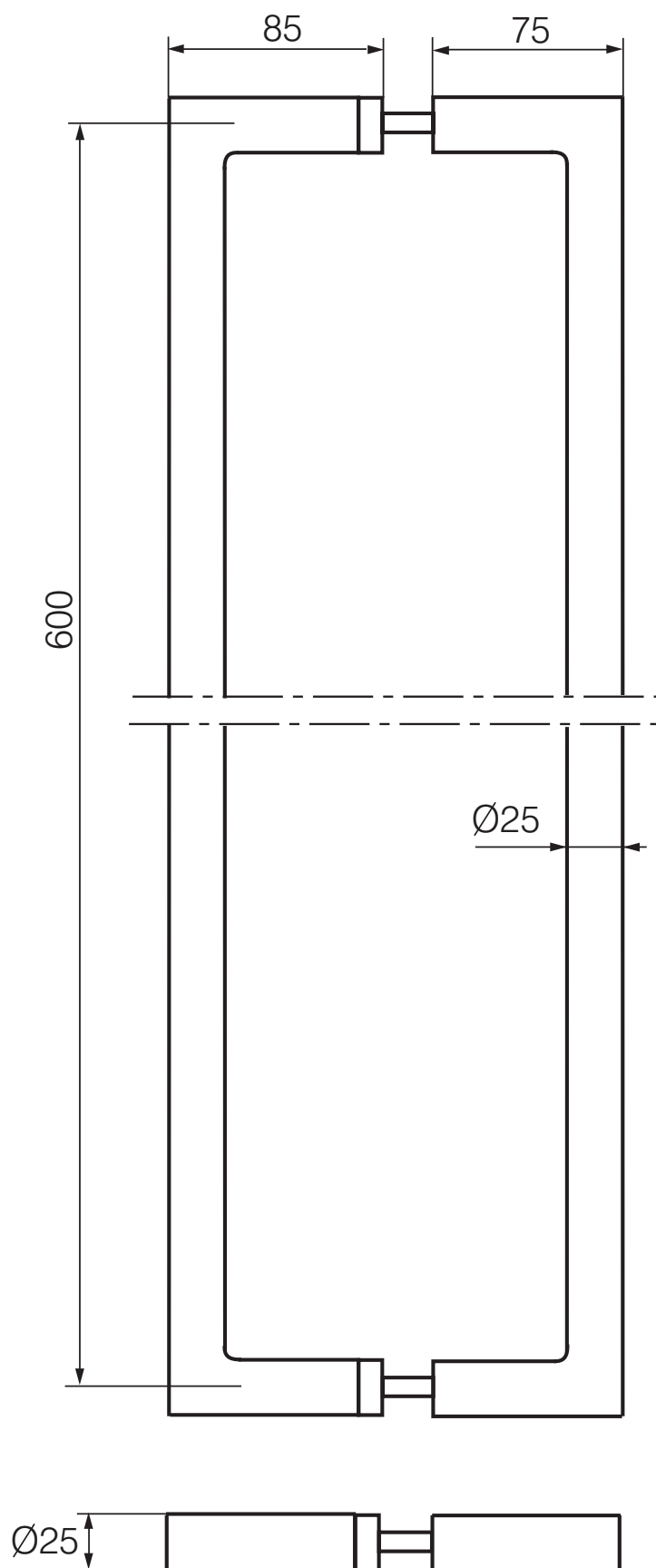
MITTAKUVA FORMA 344-30/400



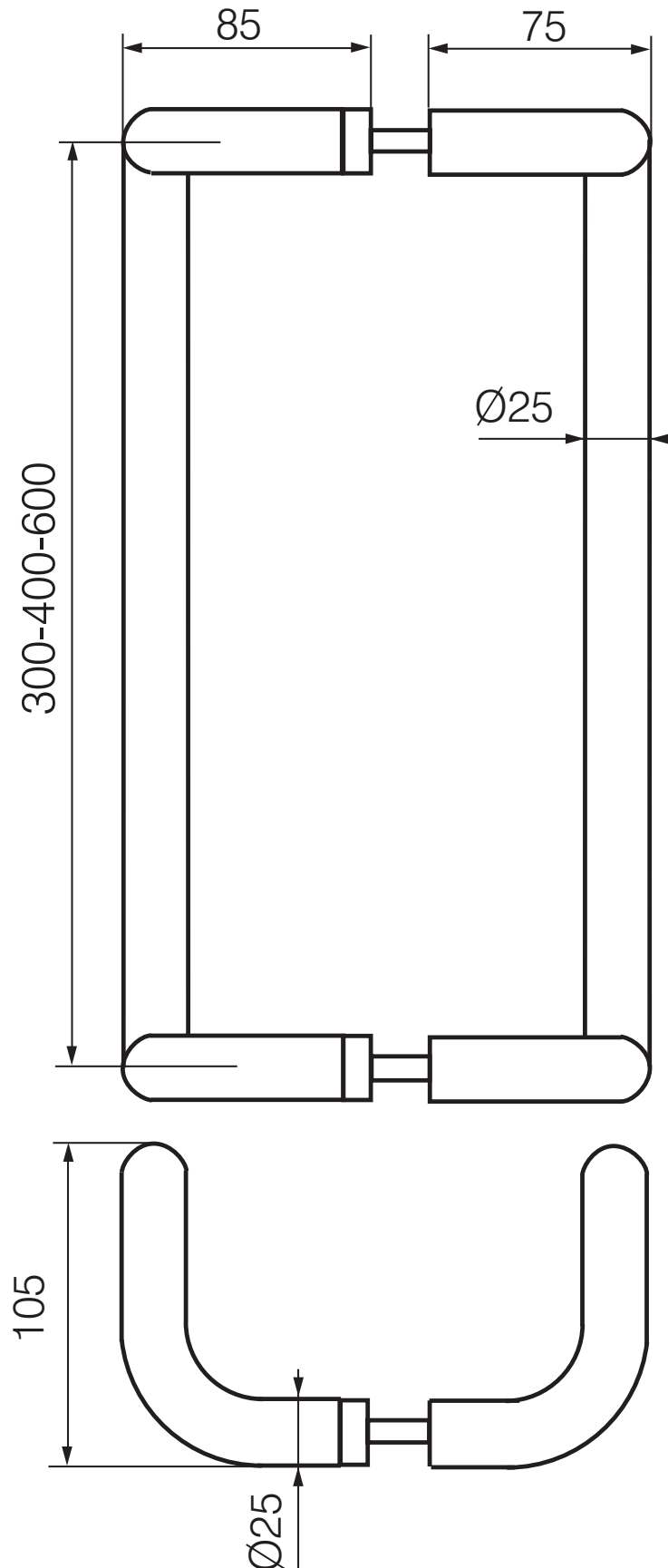
MITTAKUVA INOXI 137-25/300 ja 137-25/400



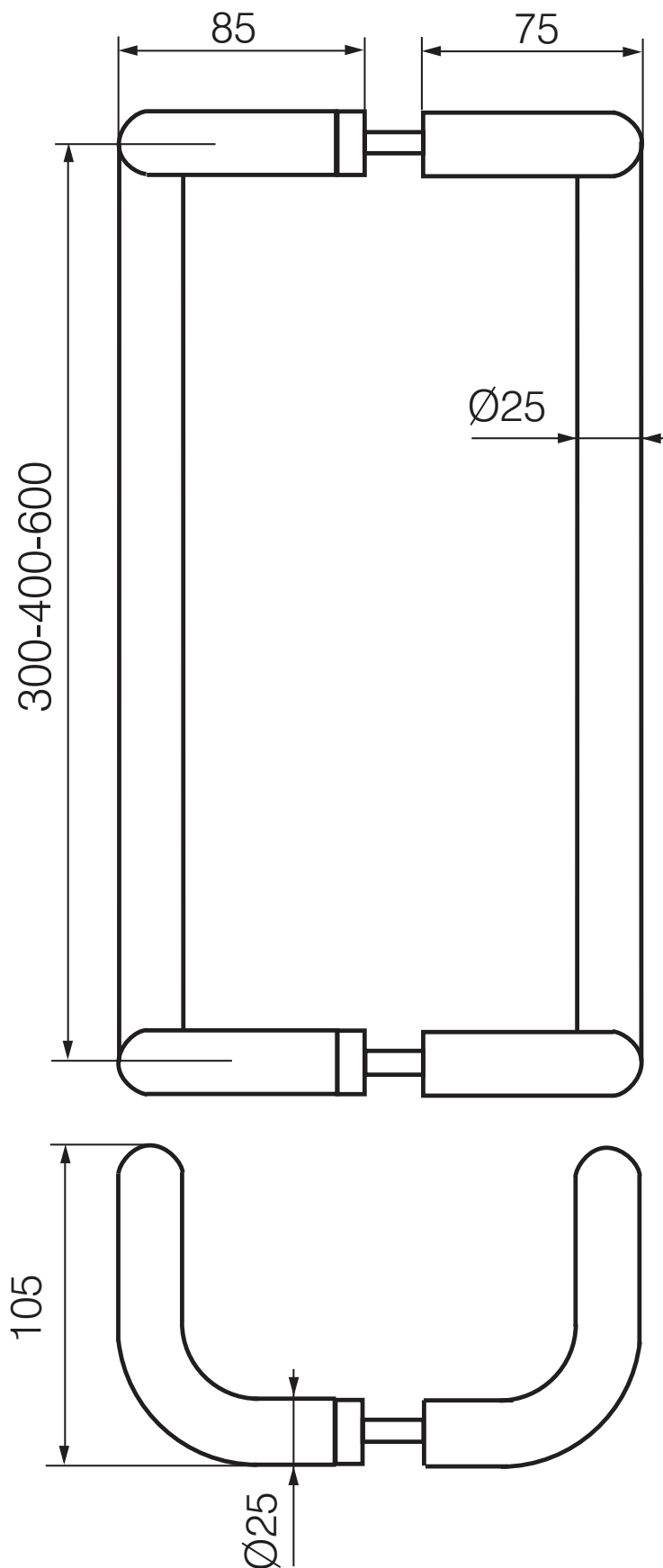
MITTAKUVA INOXI 137s-25/400 ja 137s-25/600



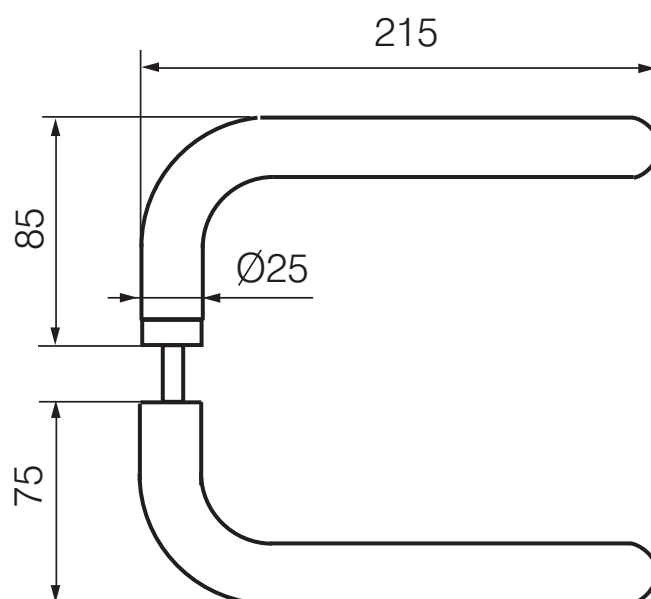
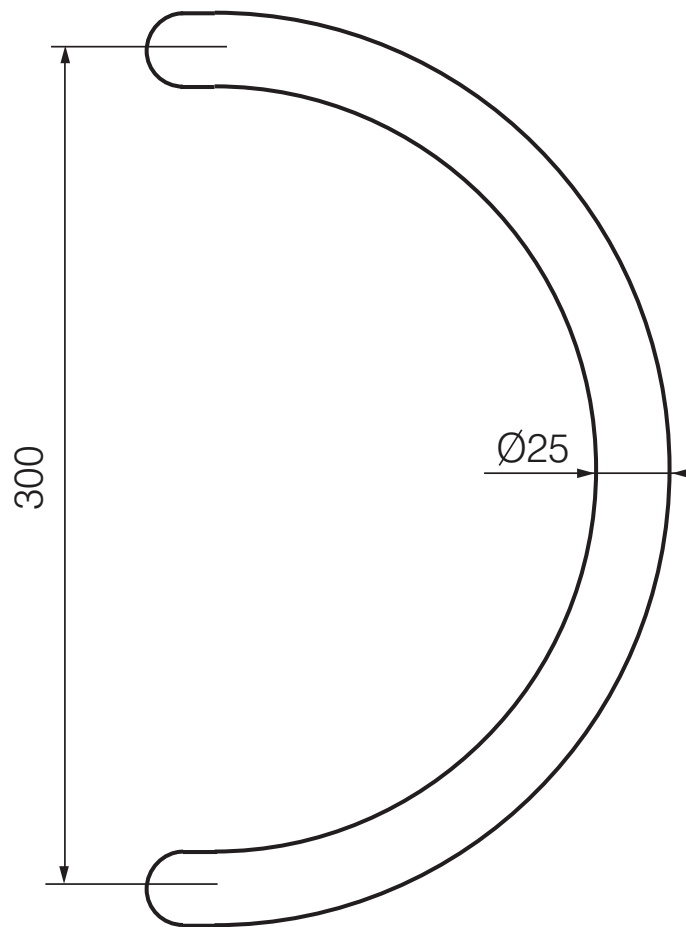
MITTAKUVA INOXI 138-25/300,
138-25/400 ja 138-25/600



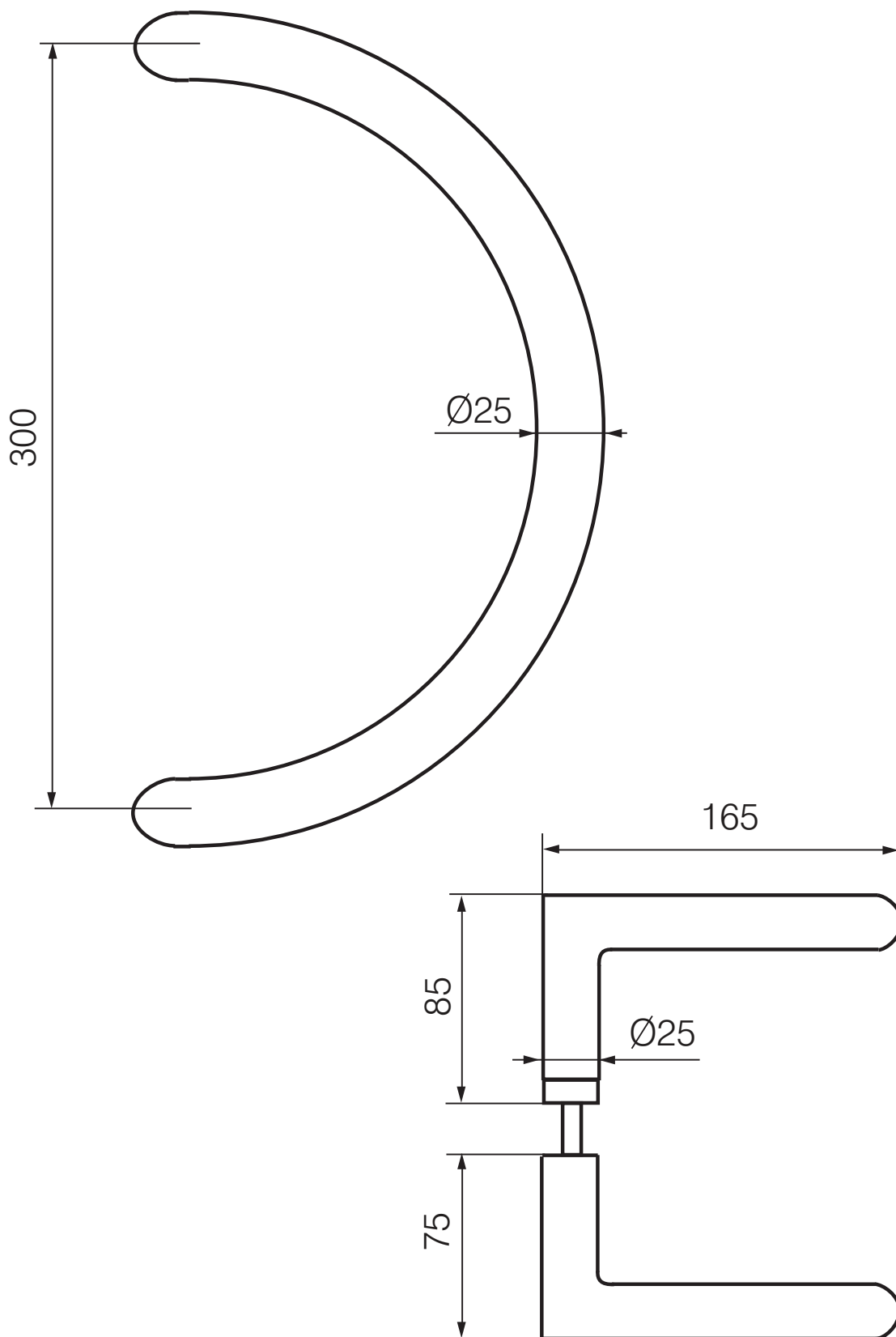
MITTAKUVA INOXI 138s-25/400 ja 138s-25/600



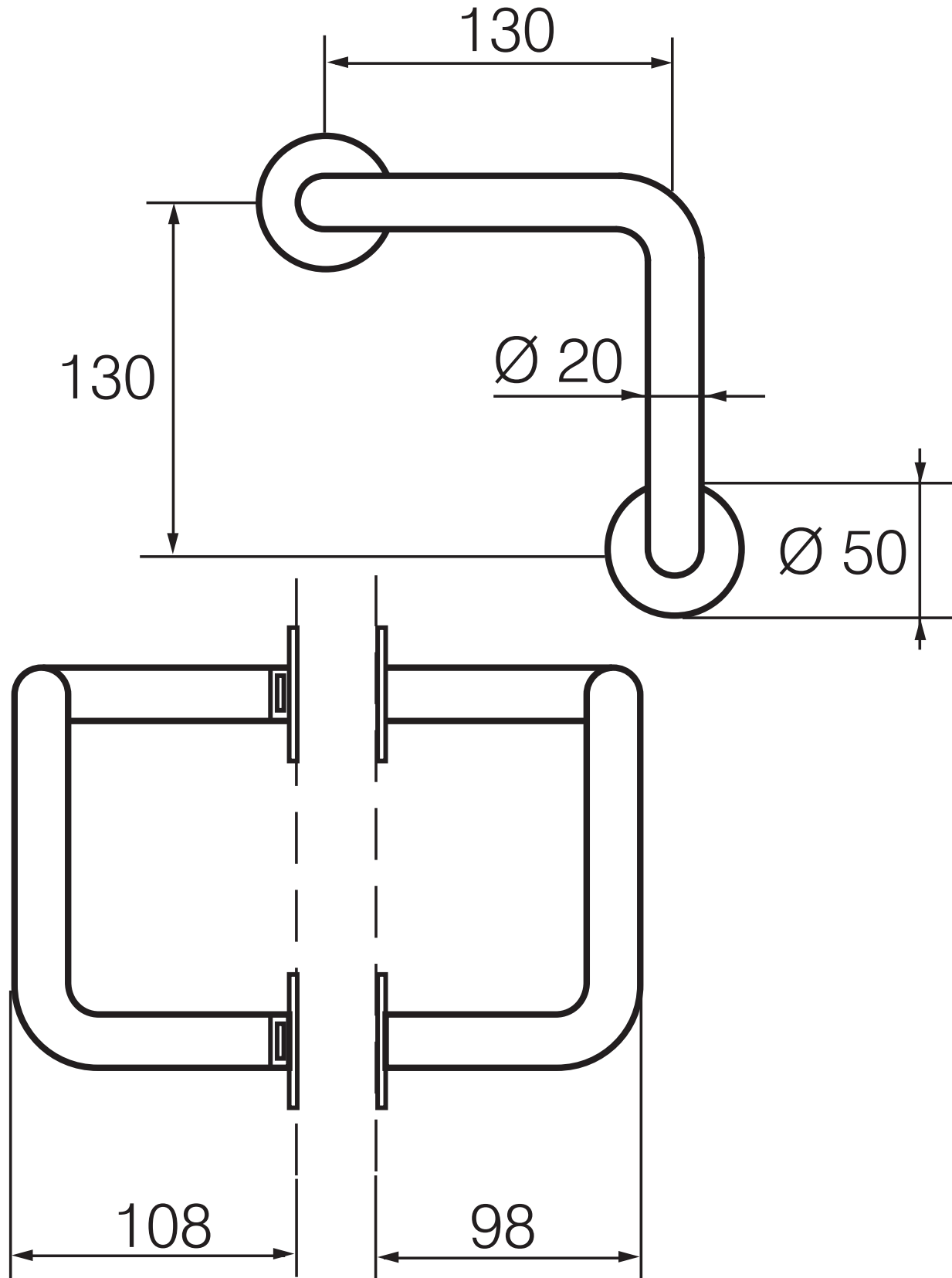
MITTAKUVA INOXI 291-25/300



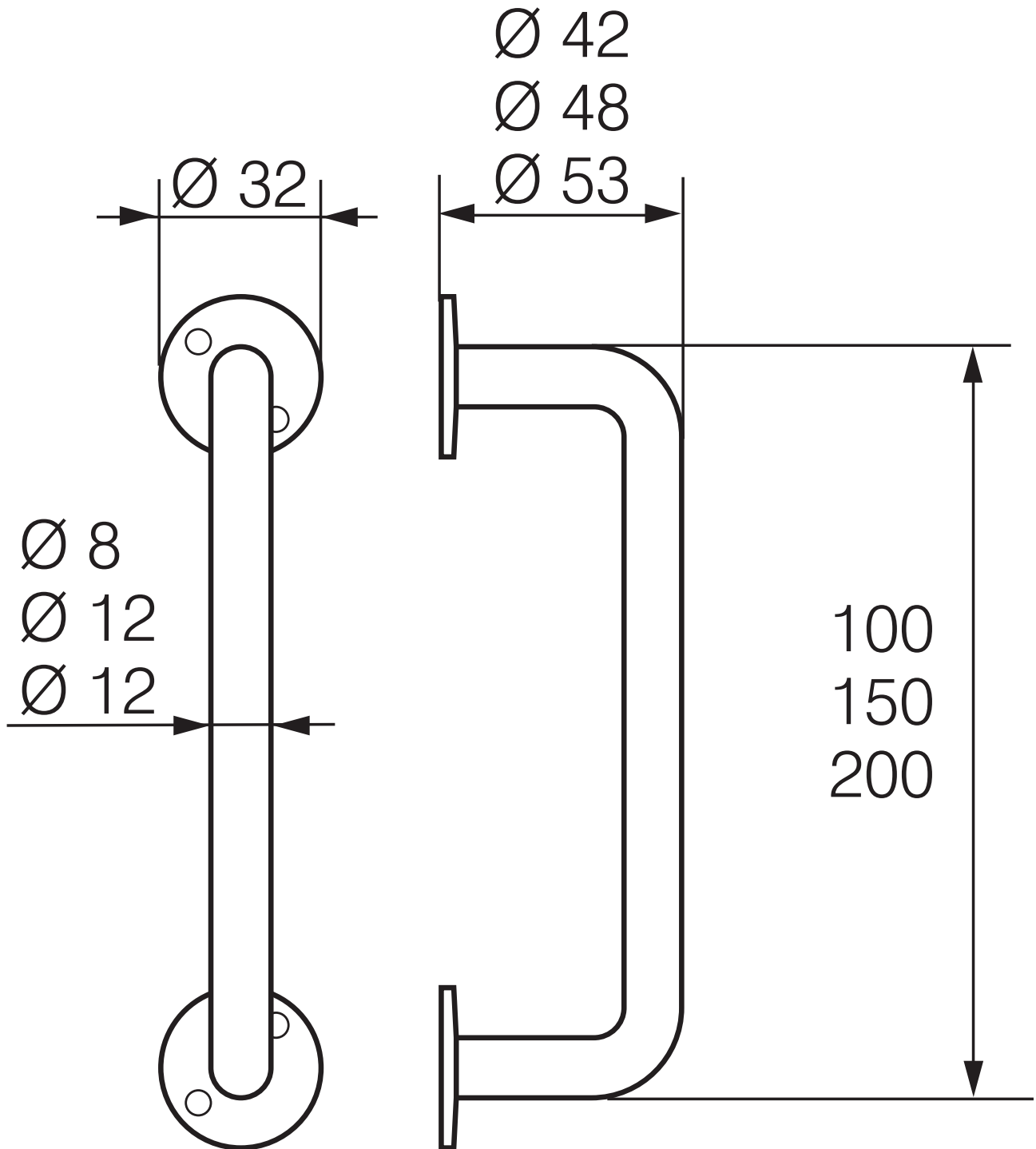
MITTAKUVA INOXI 291s-25/300



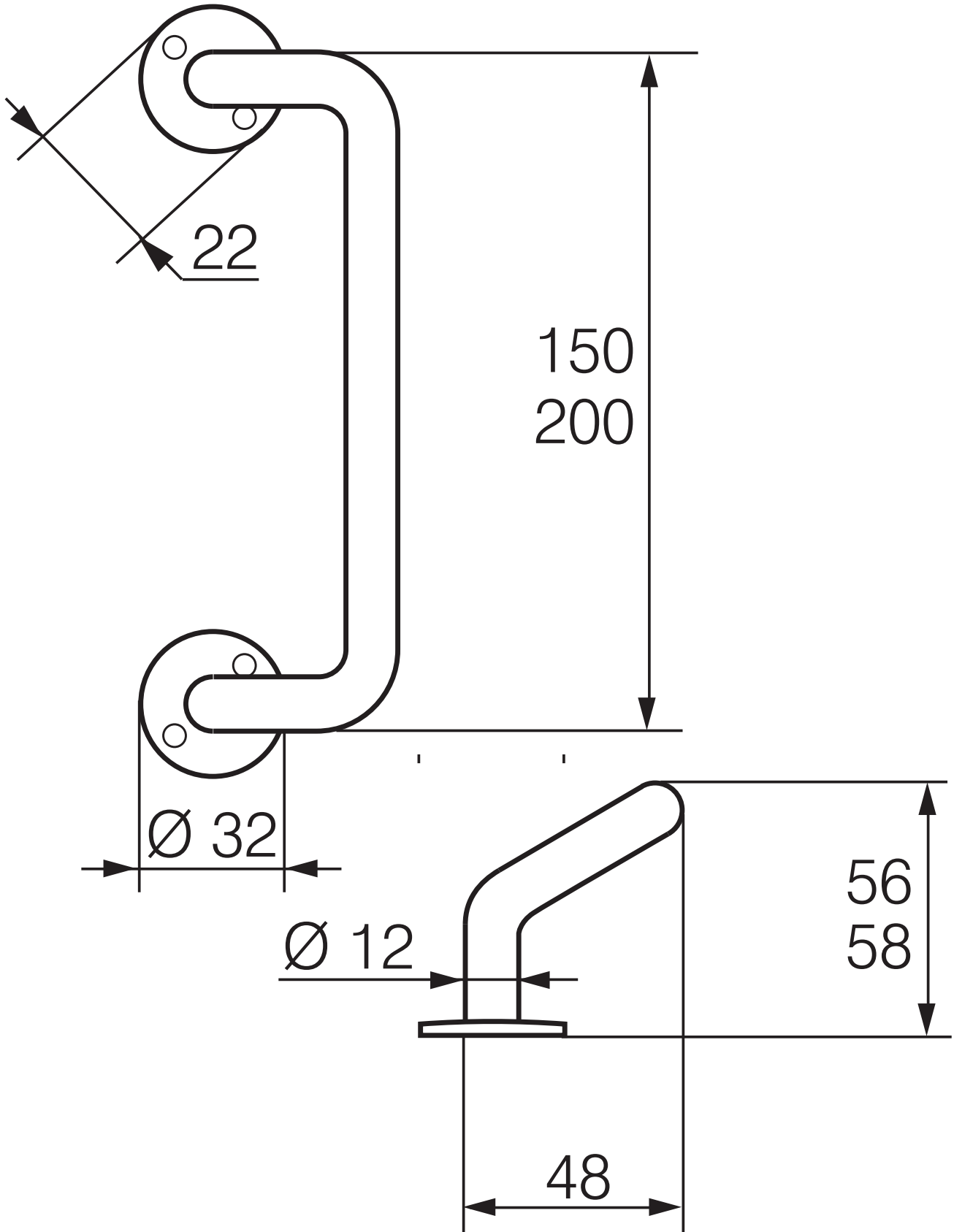
MITTAKUVA KYYNÄRVEDIN DP136



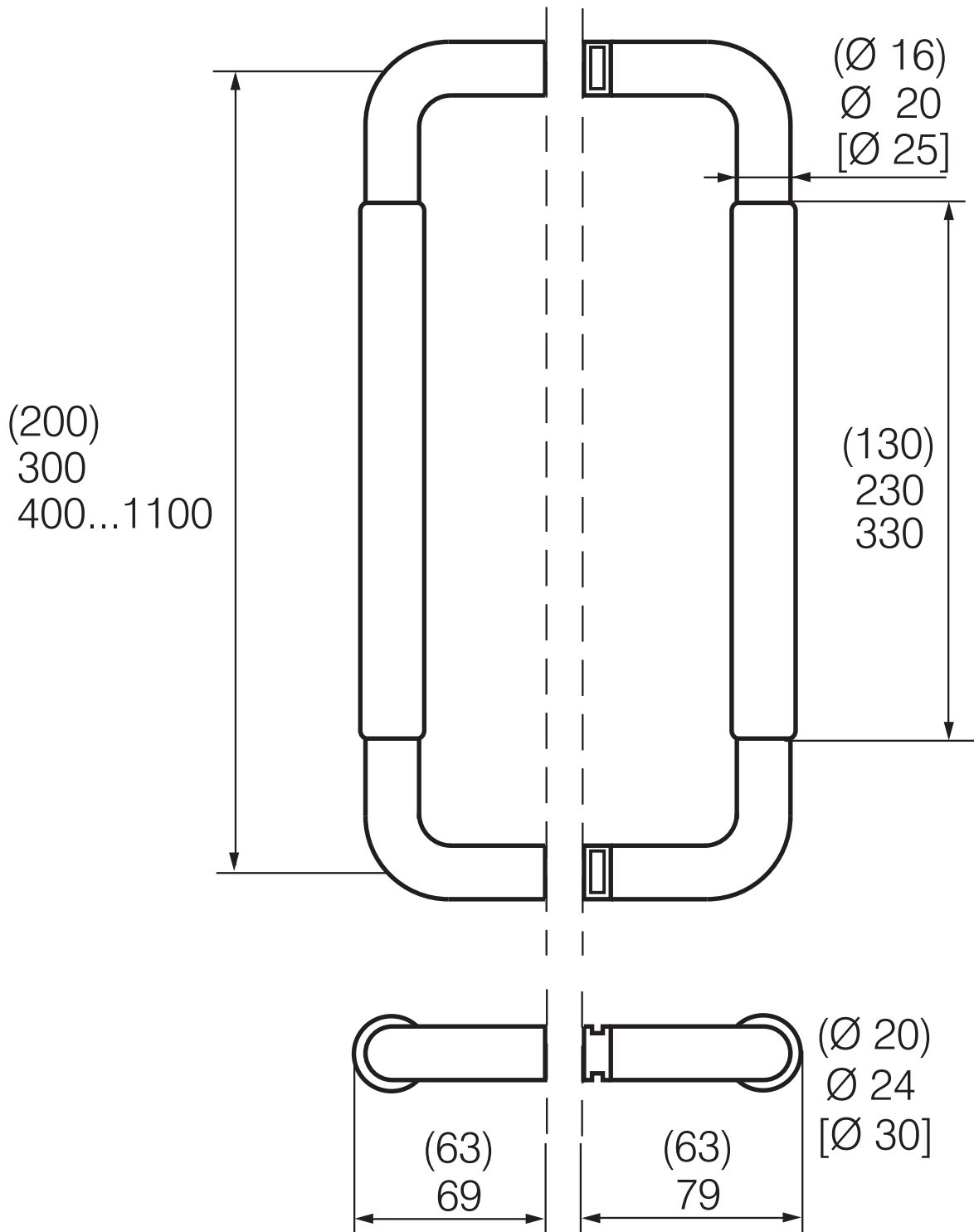
MITTAKUVA LANKAVEDIN DP130/100,
DP130/150 ja DP130/200



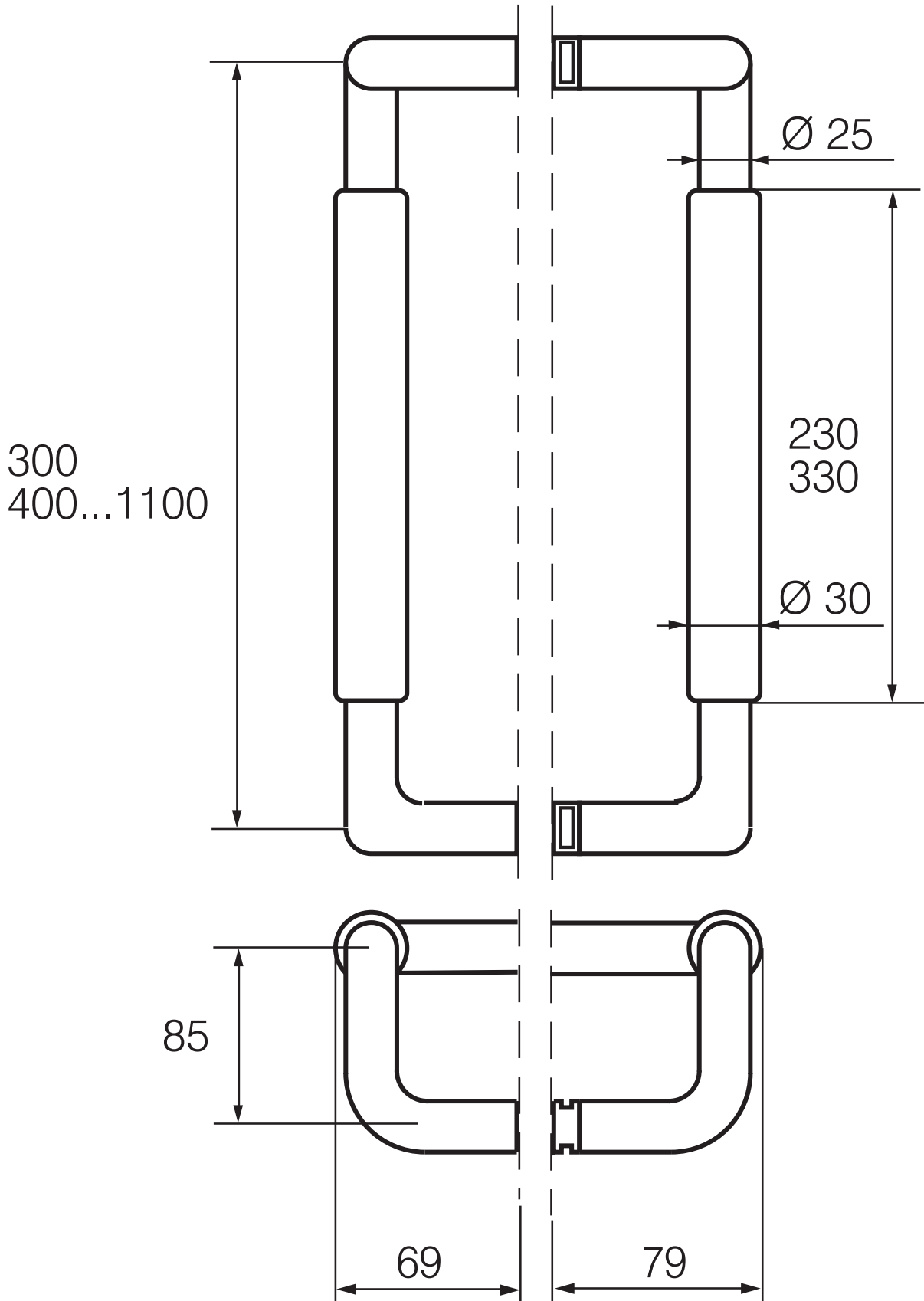
MITTAKUVA LANKAVEDIN DP131/150 ja
DP131/200



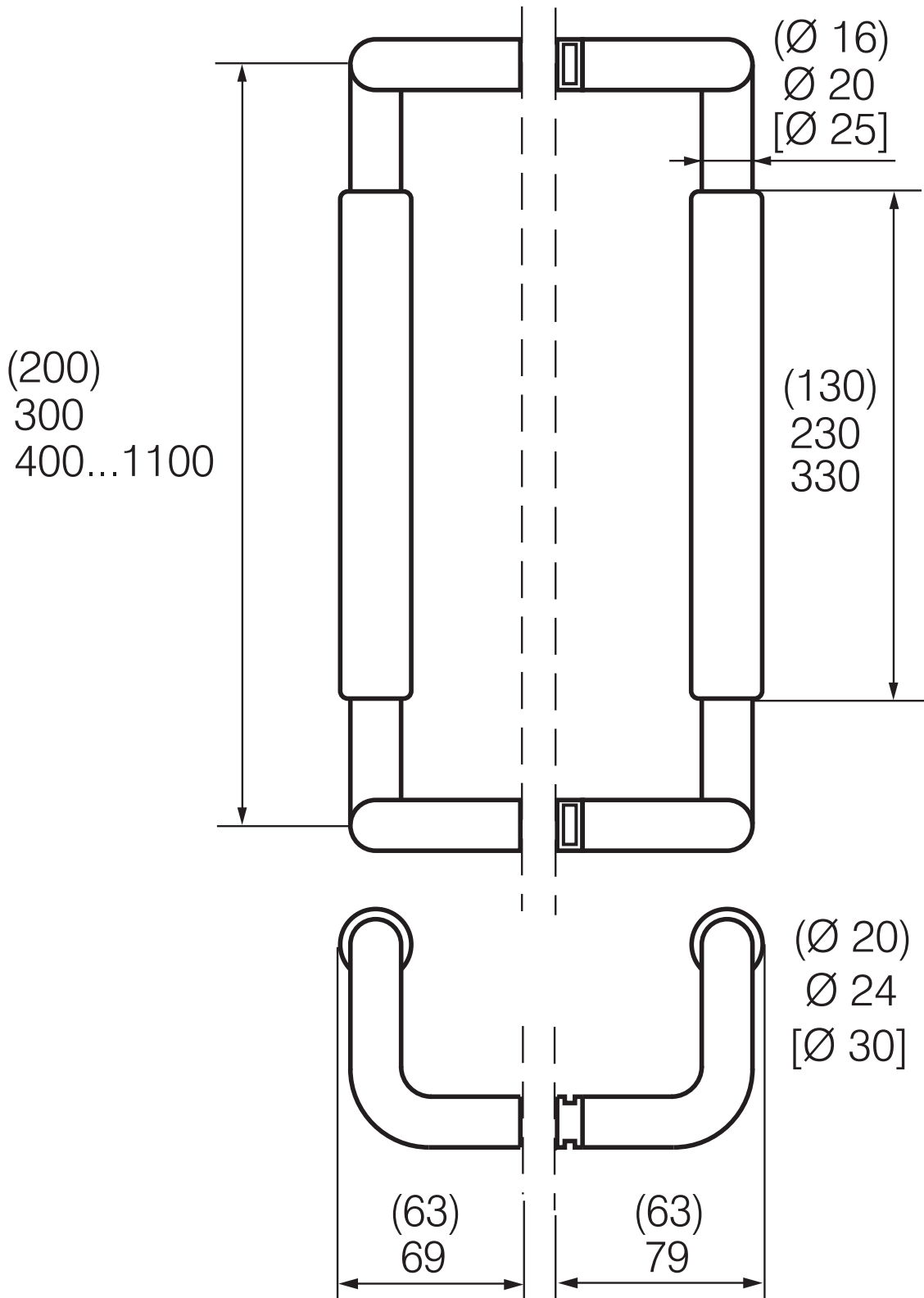
MITTAKUVA PARLAMENT 210-20/200,
210-24/300, 210-24/1100,
210-30/300 ja 210-30/1100



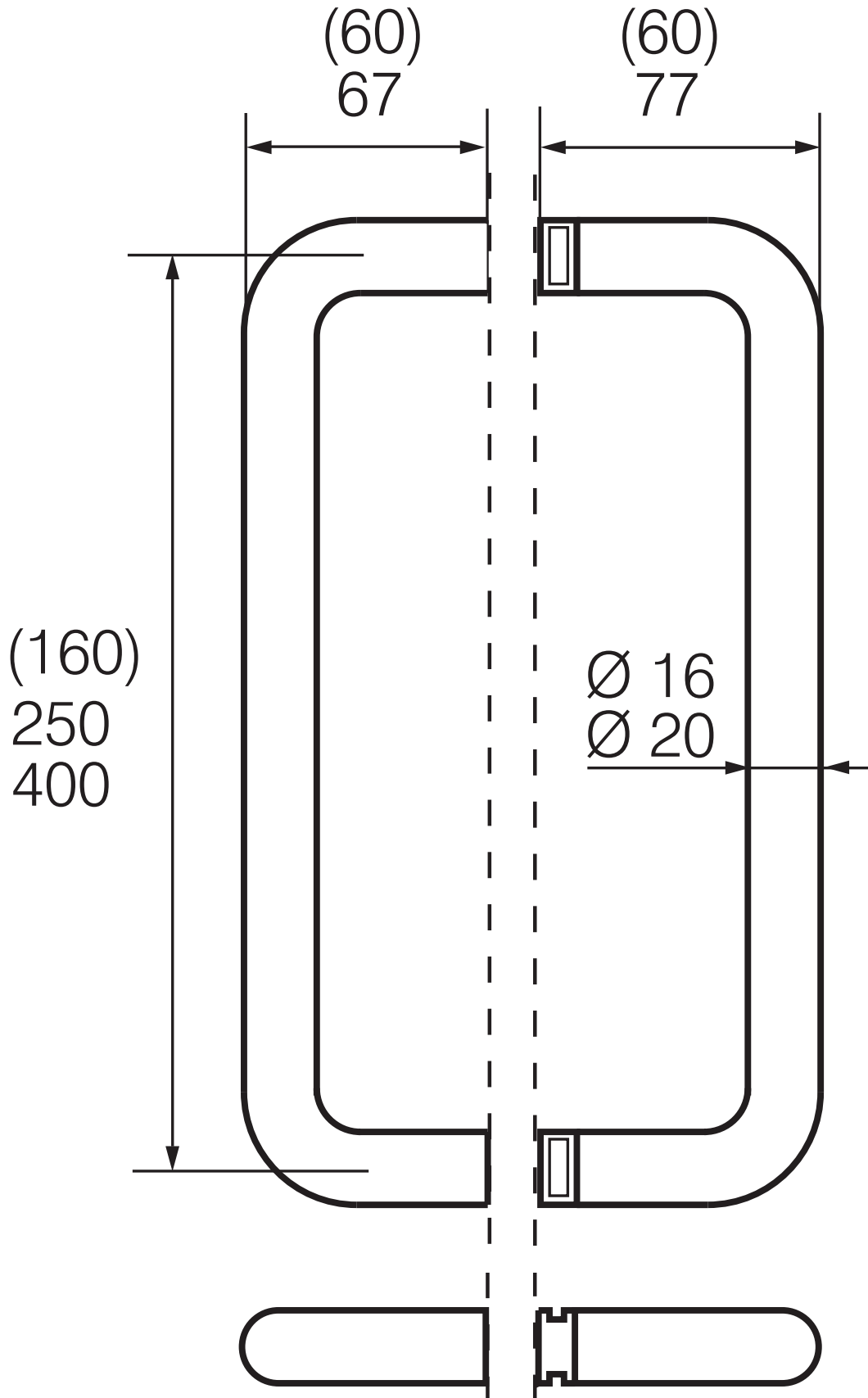
MITTAKUVA PARLAMENT 216-30/300
ja 216-30/1100



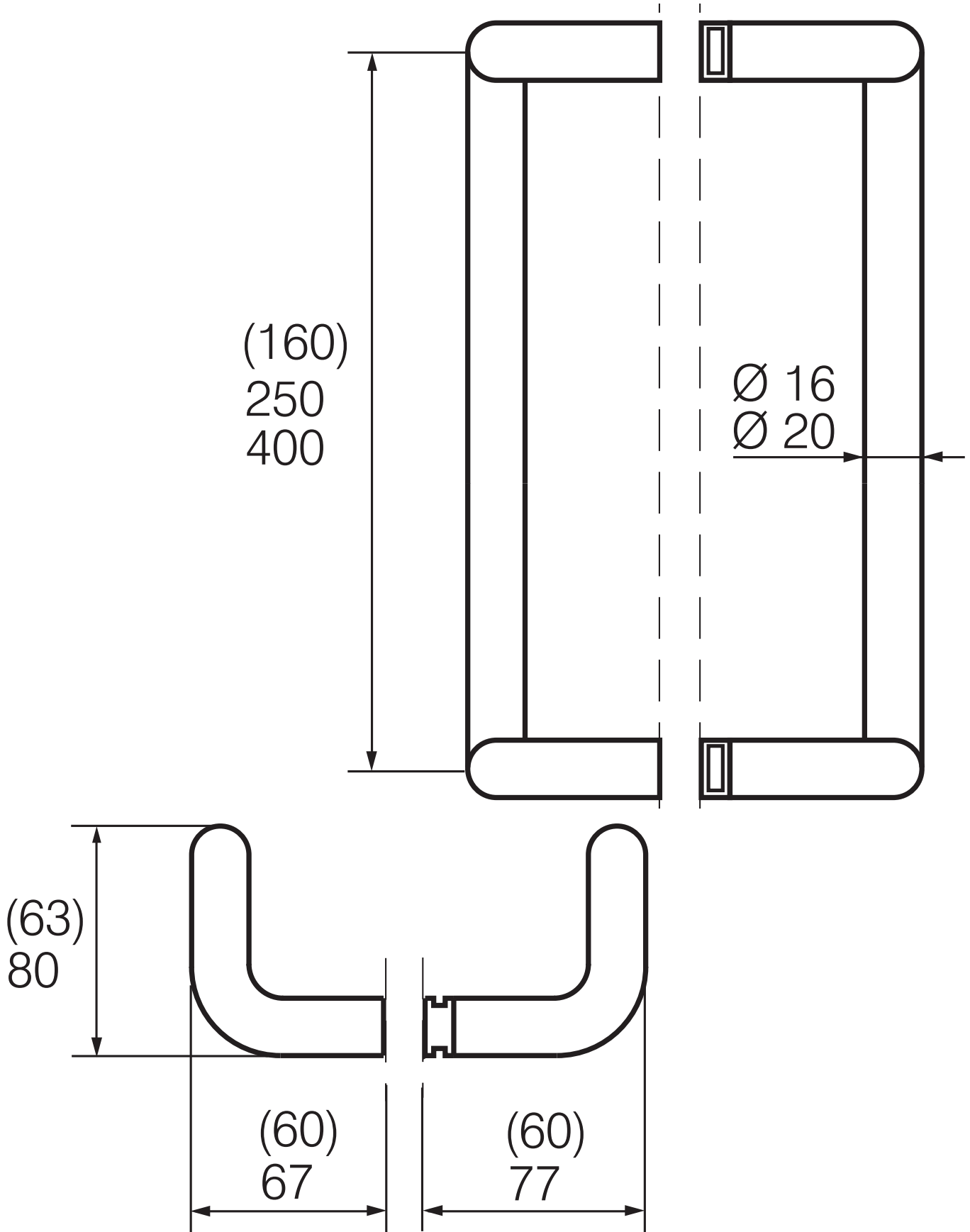
MITTAKUVA PARLAMENT 220-20/200,
220-24/300, 220-24/1100,
220-30/300 ja 220-30/1100



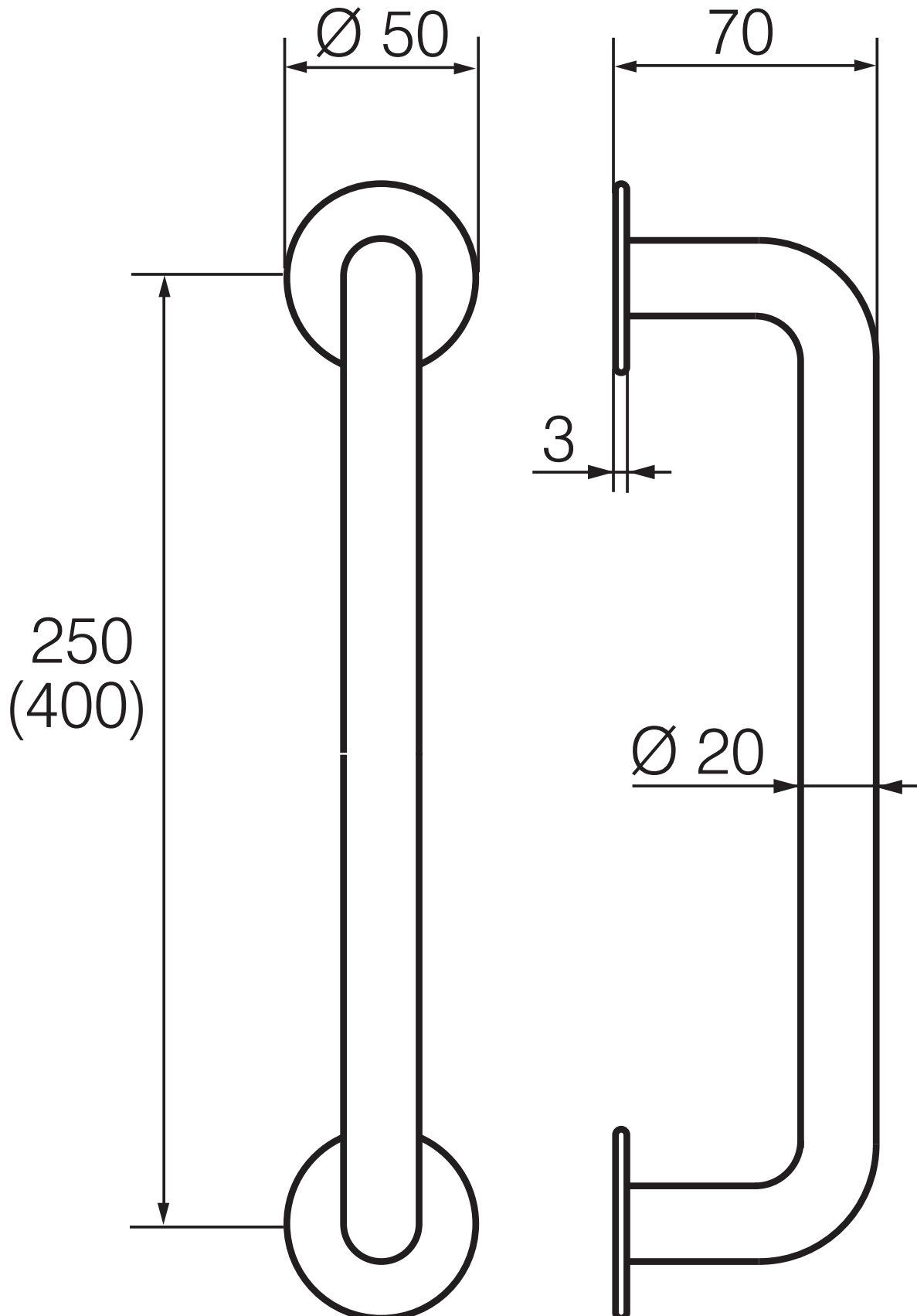
MITTAKUVA PRESTO 137/160, 137/250
ja 137/400



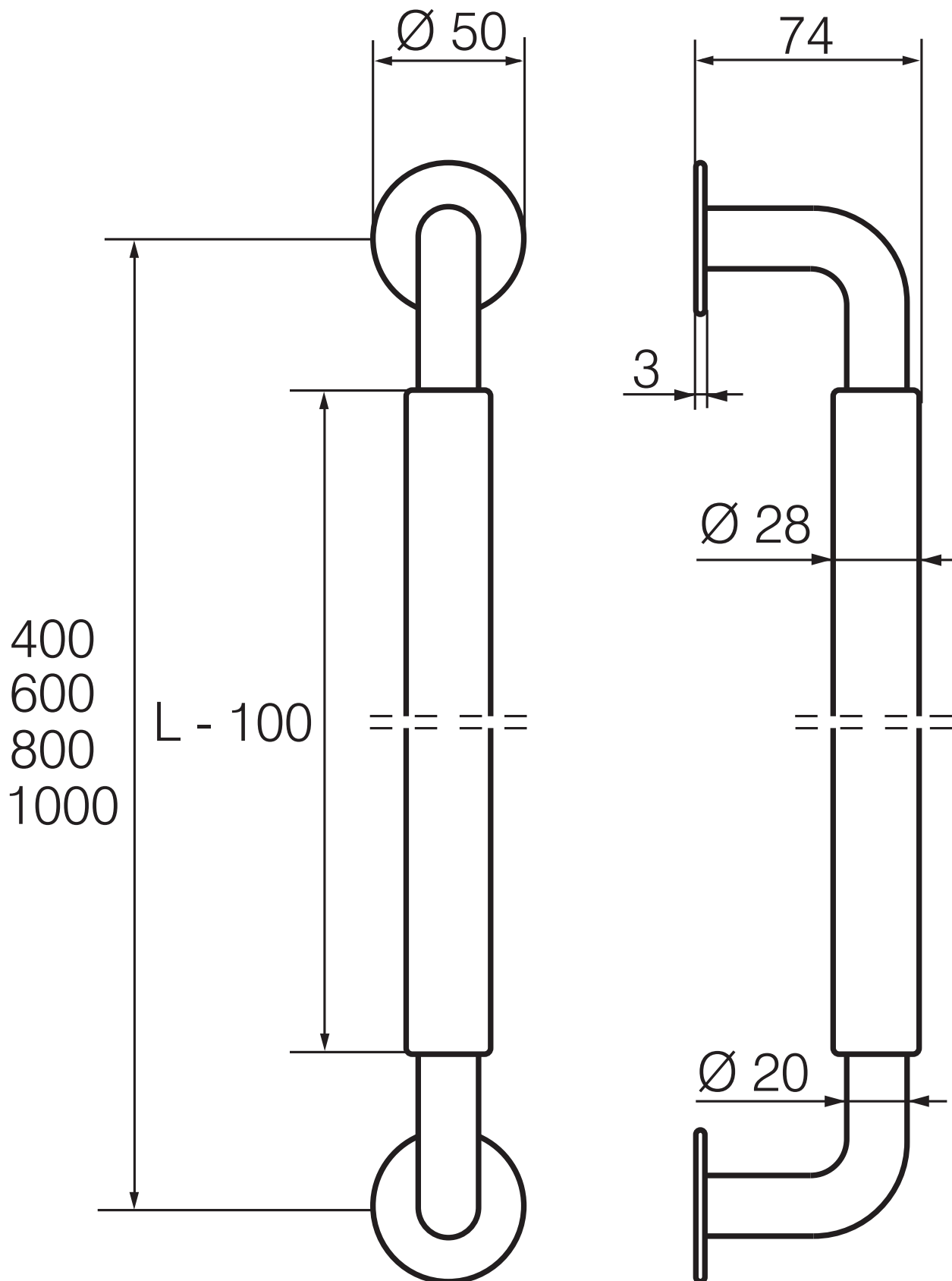
MITTAKUVA PRESTO 138/160, 138/250
ja 138/400



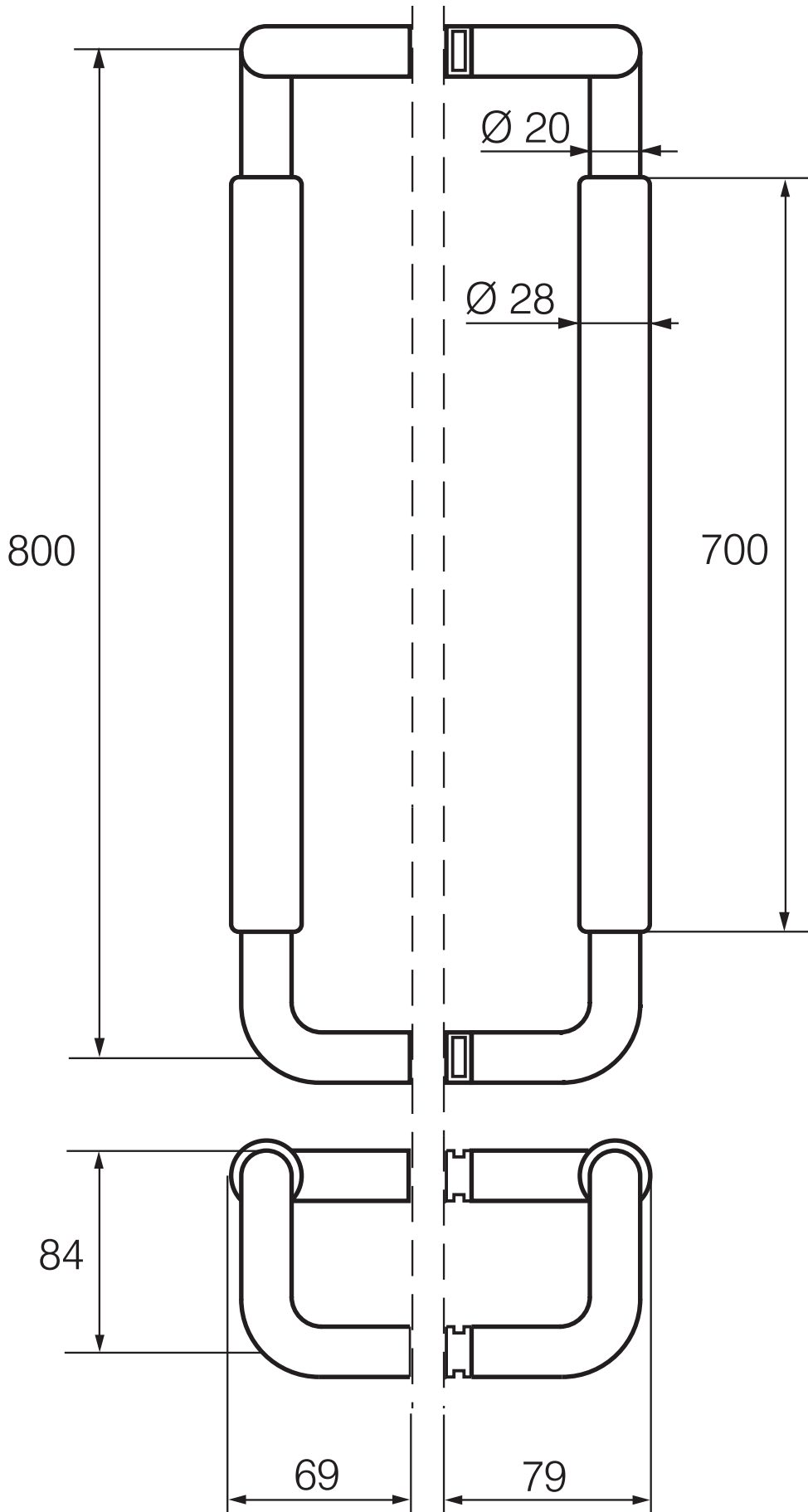
MITTAKUVA TUKIVEDIN DP139/250
ja DP139/400



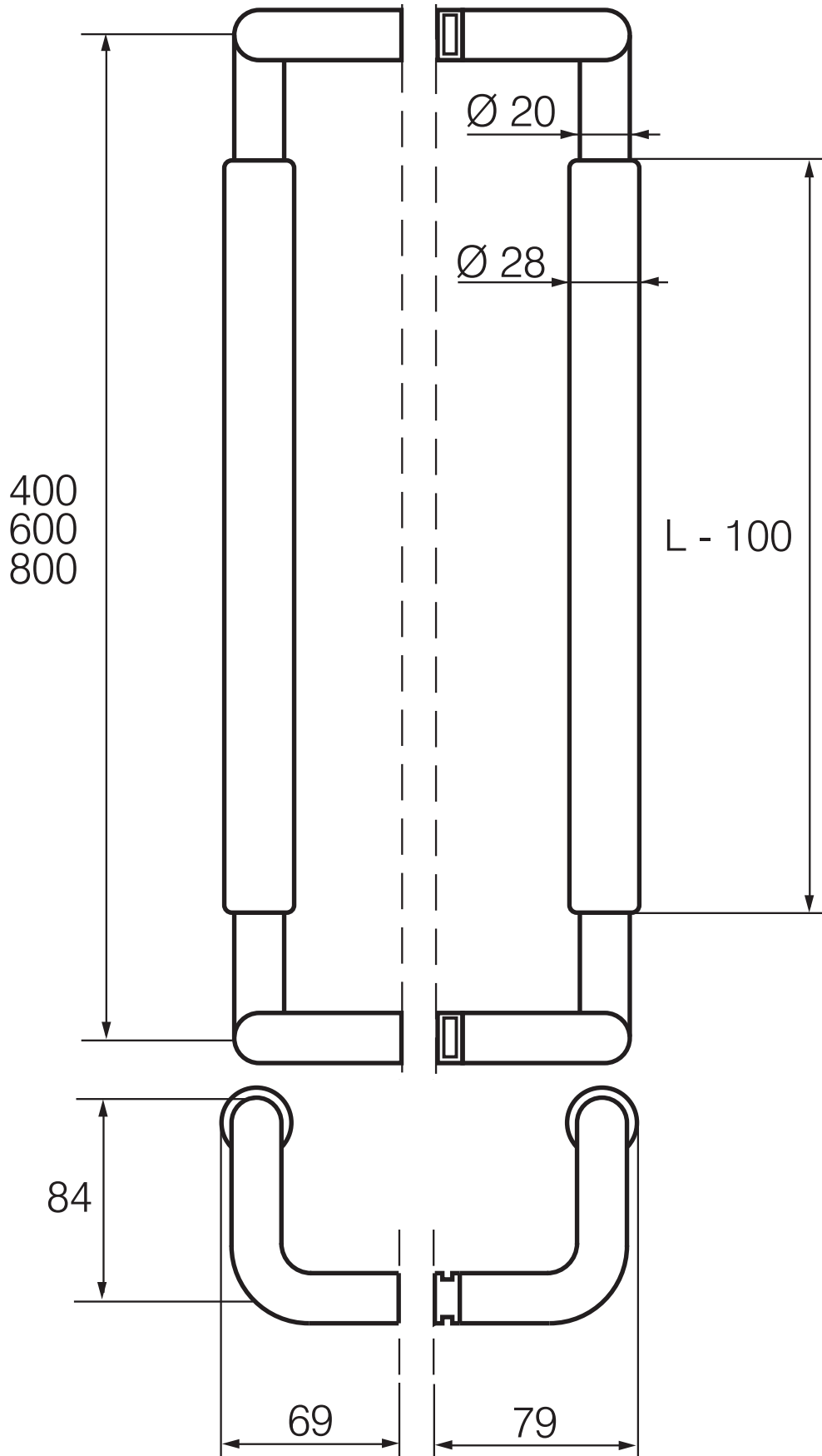
MITTAKUVA TUKIVEDIN DP140/400,
DP140/600, DP140/800 ja DP140/1000



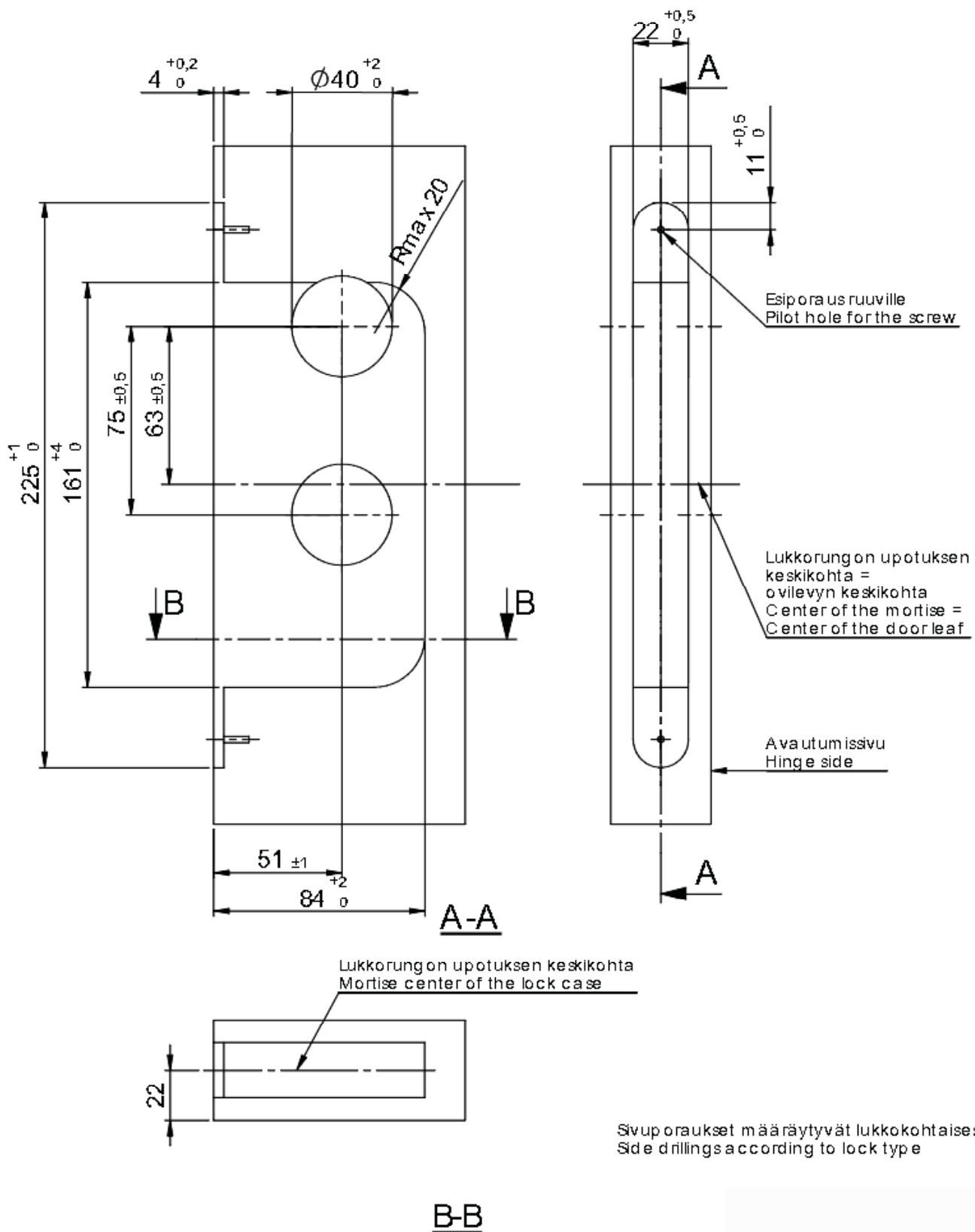
MITTAKUVA VEDIN DP1475/800



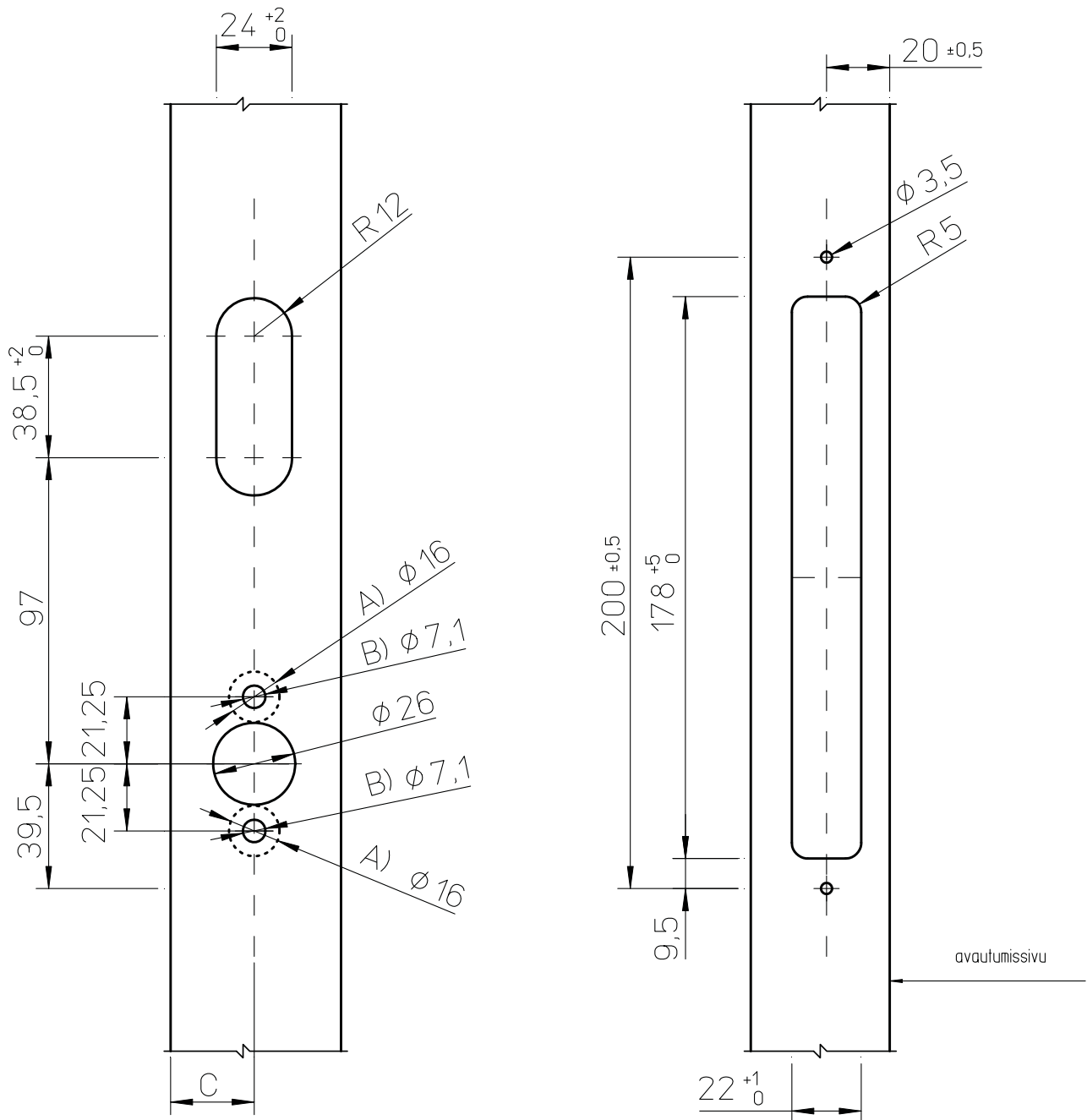
MITTAKUVA VEDIN DP148/400, DP148/600
ja DP148/800



PORAUSOHJE LE180, LE180X, LE184, LE184X, LE185 ja LE185X



PORAUSOHJE LE310, LE310X, LE314, LE314X, LE315 ja LE315X



A= ulkopuoli

B= sispuoli

LC300,-1,-2,-3,-5,LE315,-0 /29

C=25

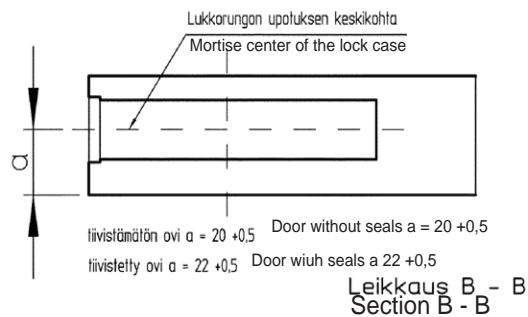
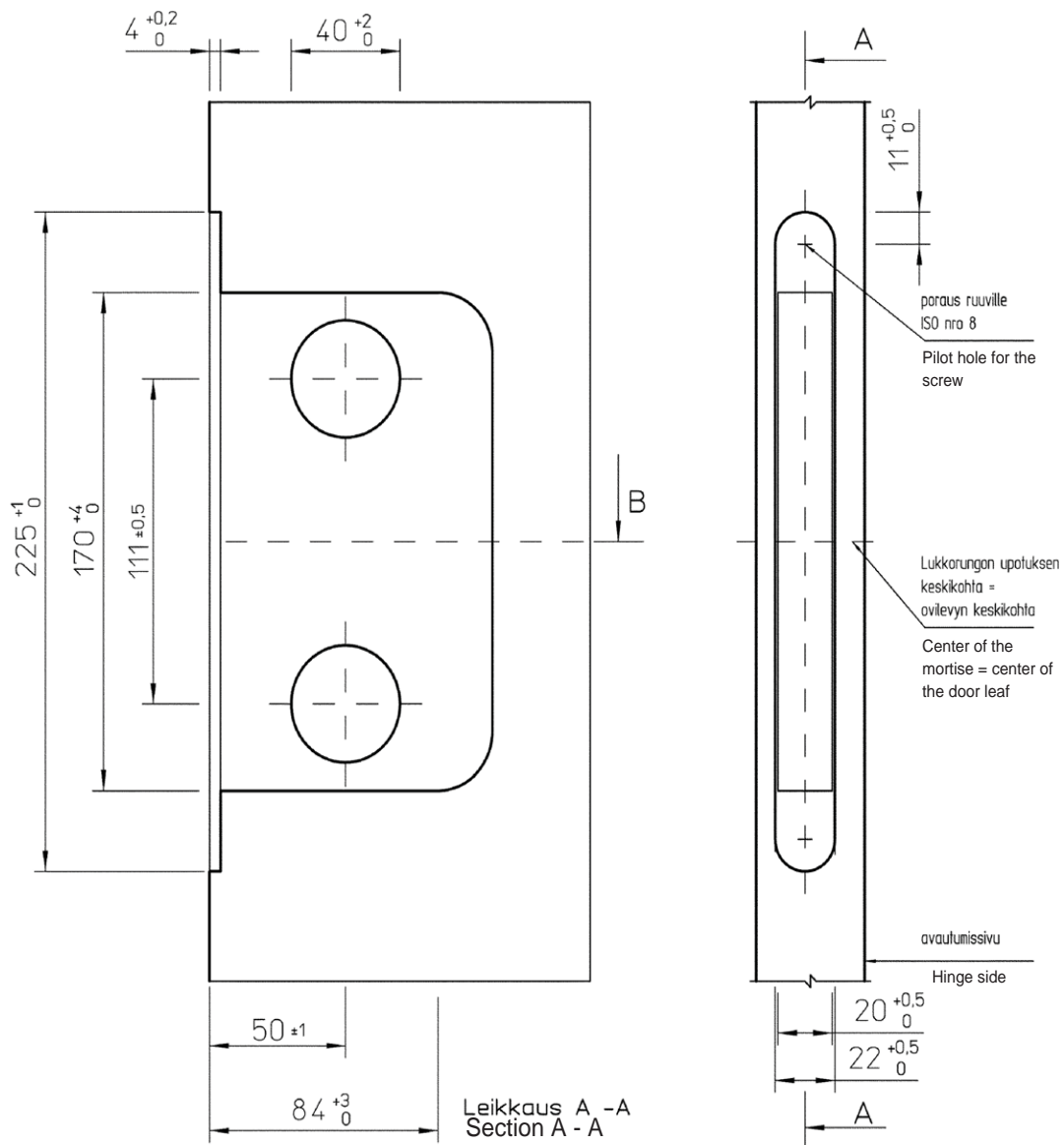
LC300,-1,-2,-3,-5,LE315,-0 /30,5

C=26,5

LC300,-1,-2,-3,-5,LE315,-0 /35

C=31

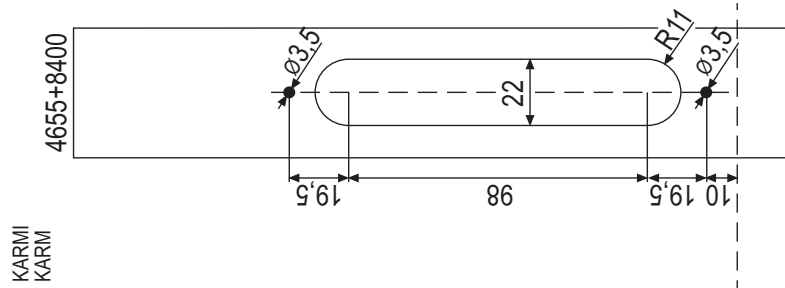
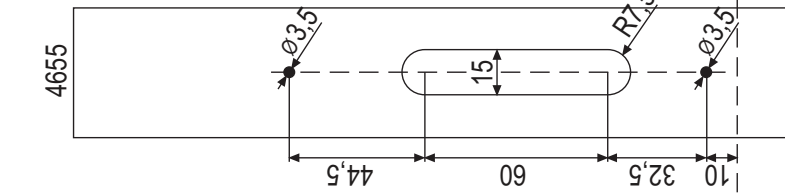
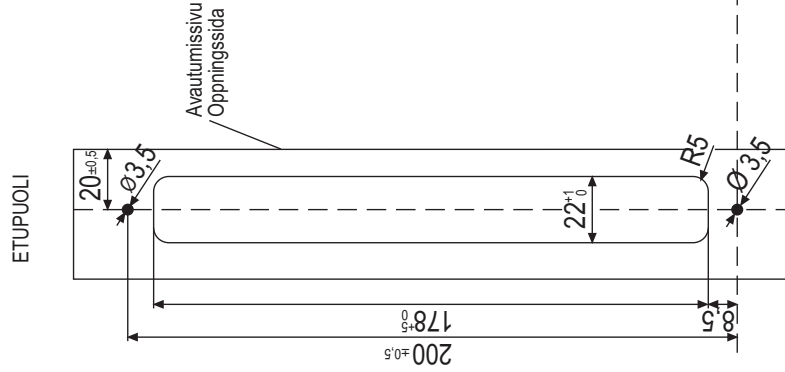
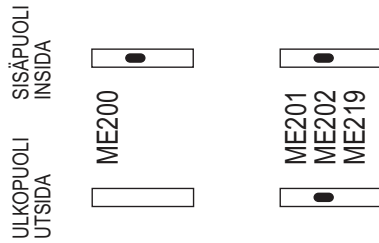
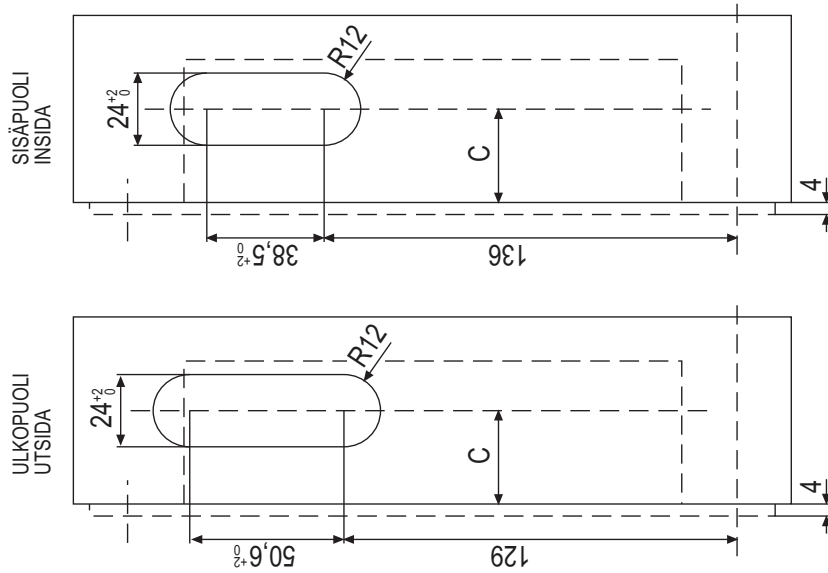
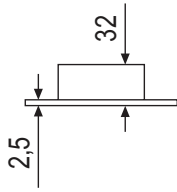
PORAUSOHJE 4181 ja 4181X



Side drillings according to lock type

HUOM. Upotusmitat ovat ohjeellisia.
 The mortise measures are normative.

Olkaa hyvä ja verratkaa kaavion mittoja lukon mittoihin.
Var god, jämför mätten i borrshemat med själva låsets mått.

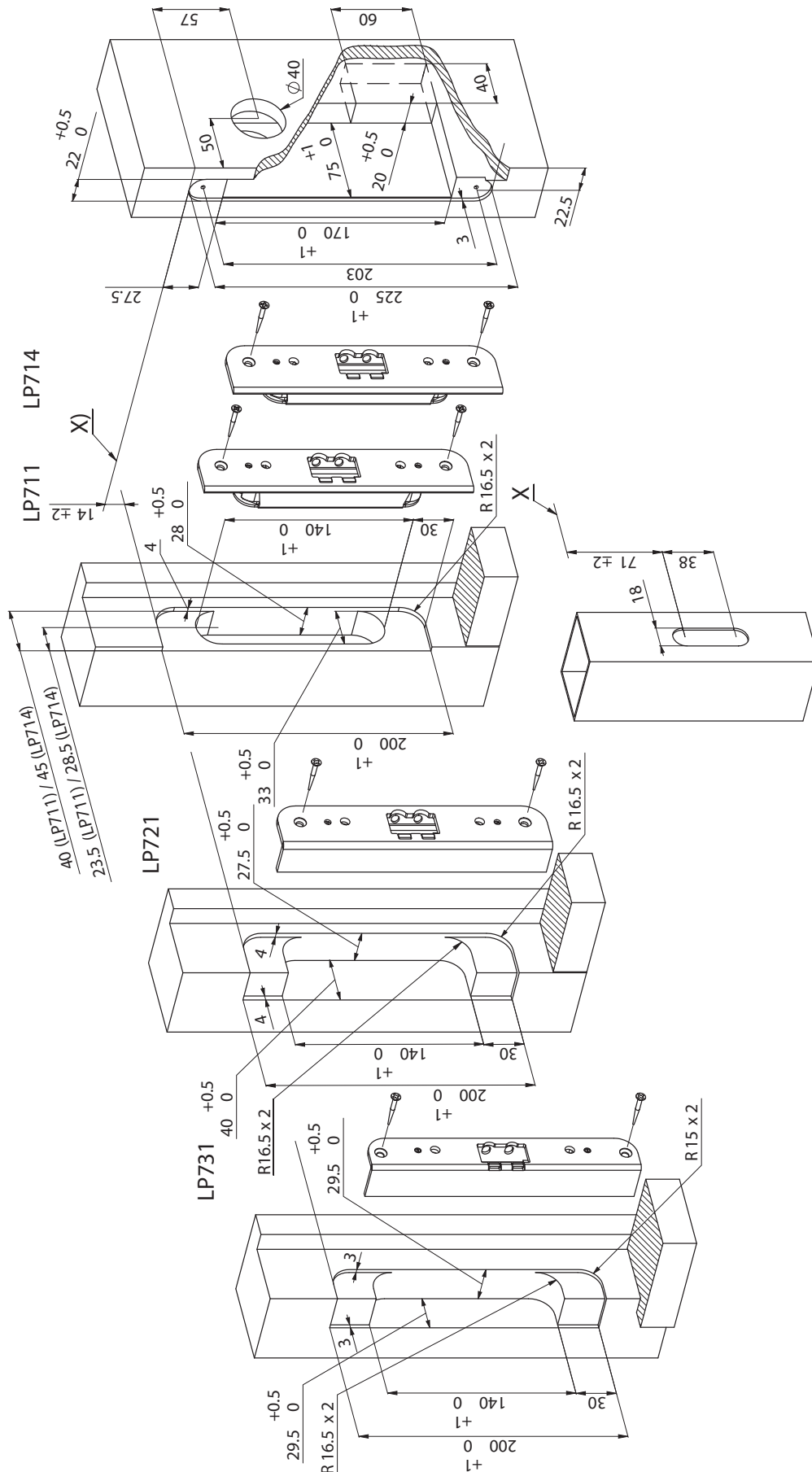


	ME200: LC306 / 4655 (+8400) / CY064
	ME201: LC306 / 4655 (+8400) / CY063
	ME202: LC306 / 4655 (+8400) / CY065
	ME219: LC306 / 4655 (+8400) / CY069 (käytölukko)

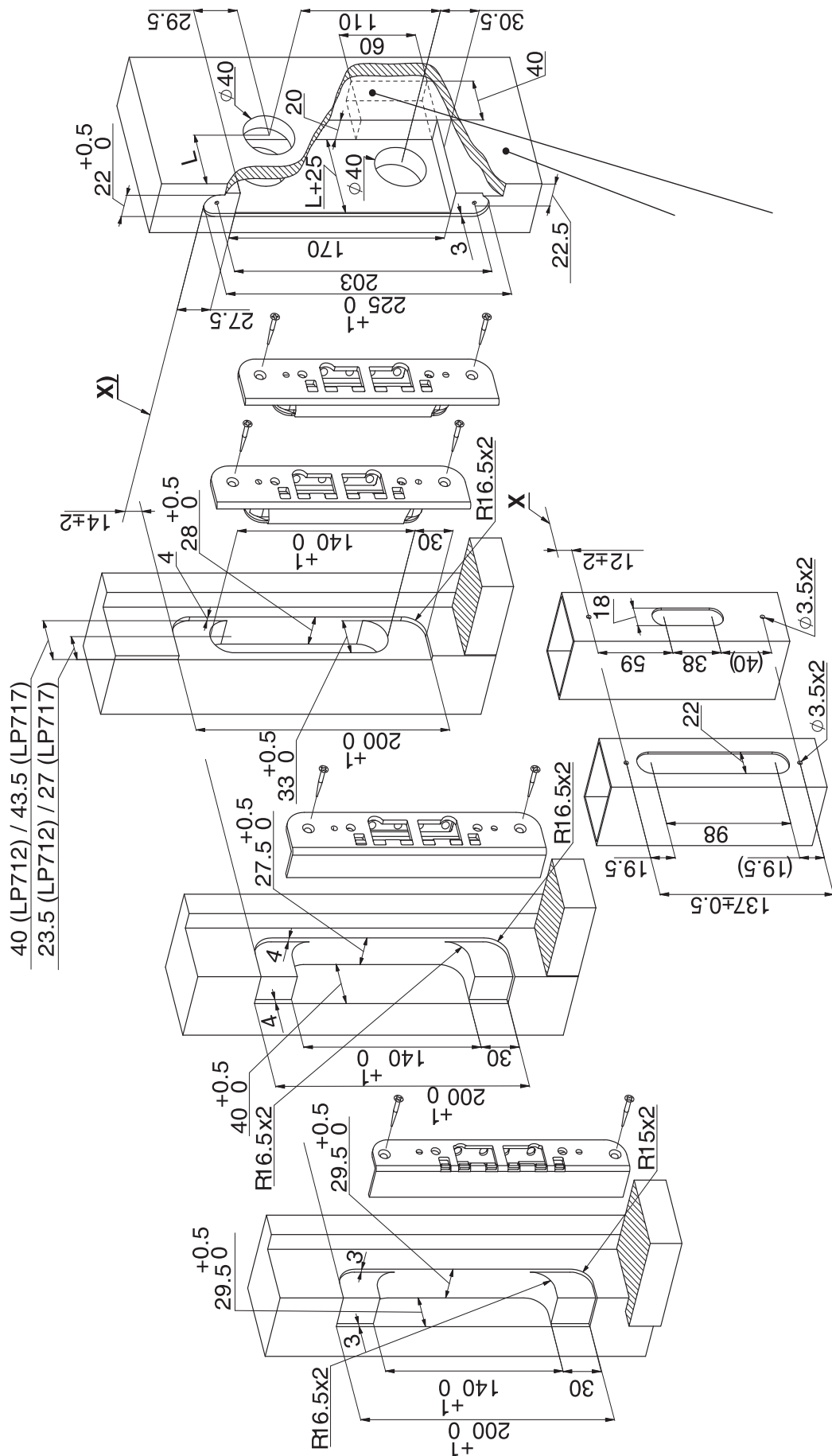
LC306, LC306H / 30,5 C=26,5
LC306, LC306H / 35 C=31

Toleranssit +0,5/-0

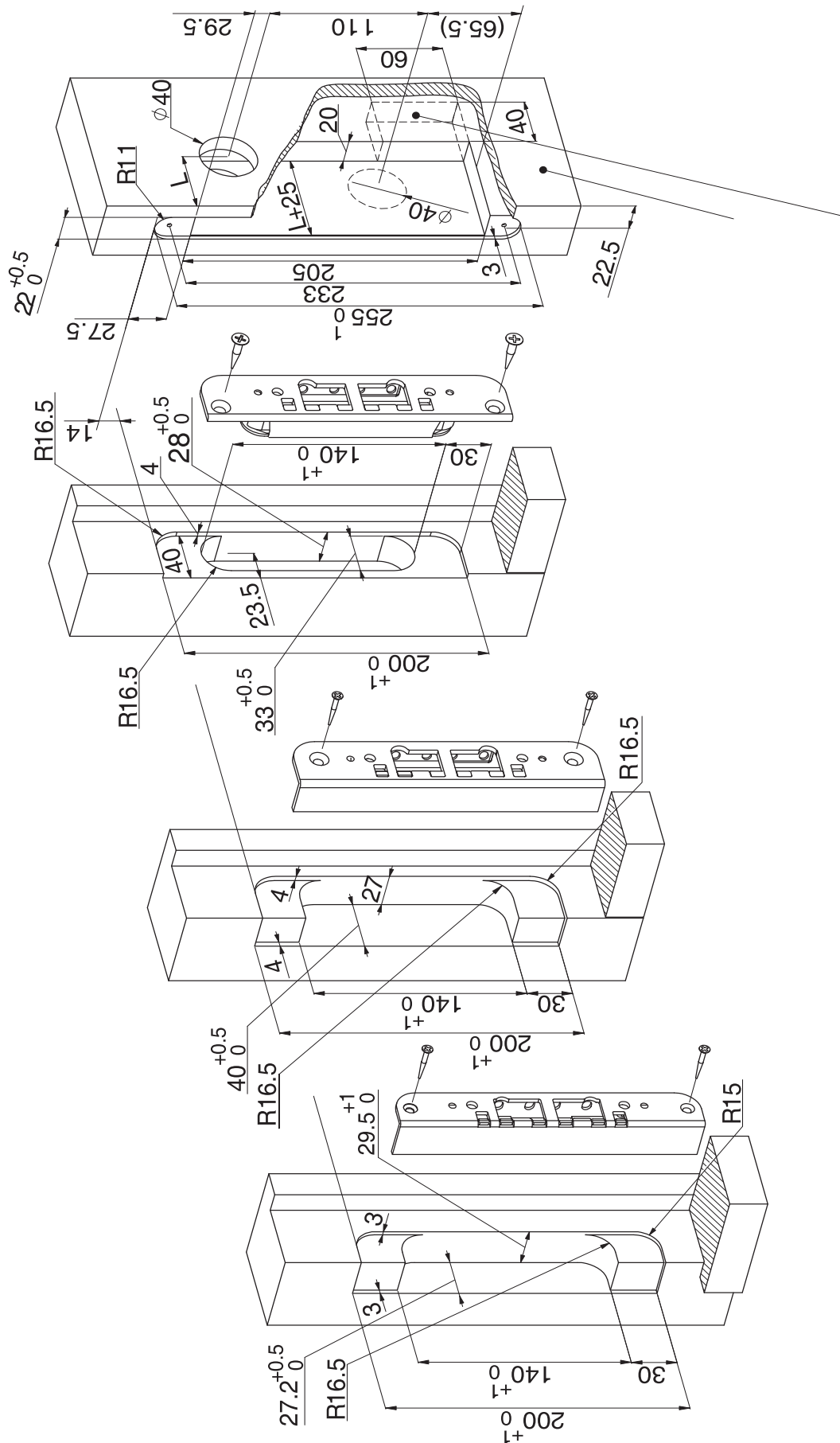
PORAUSOHJE EL502



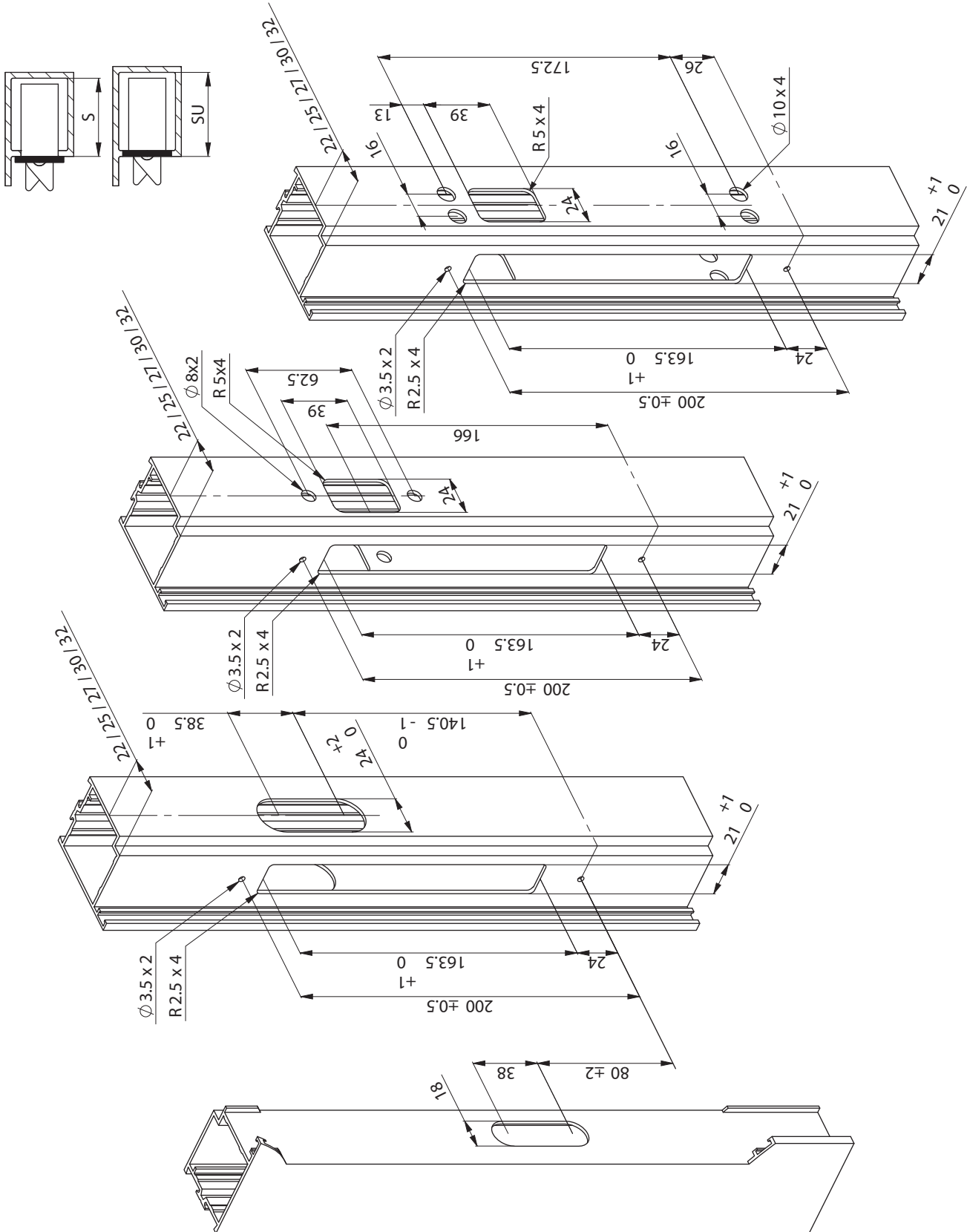
PORAUSOHJE EL580 ja PE580



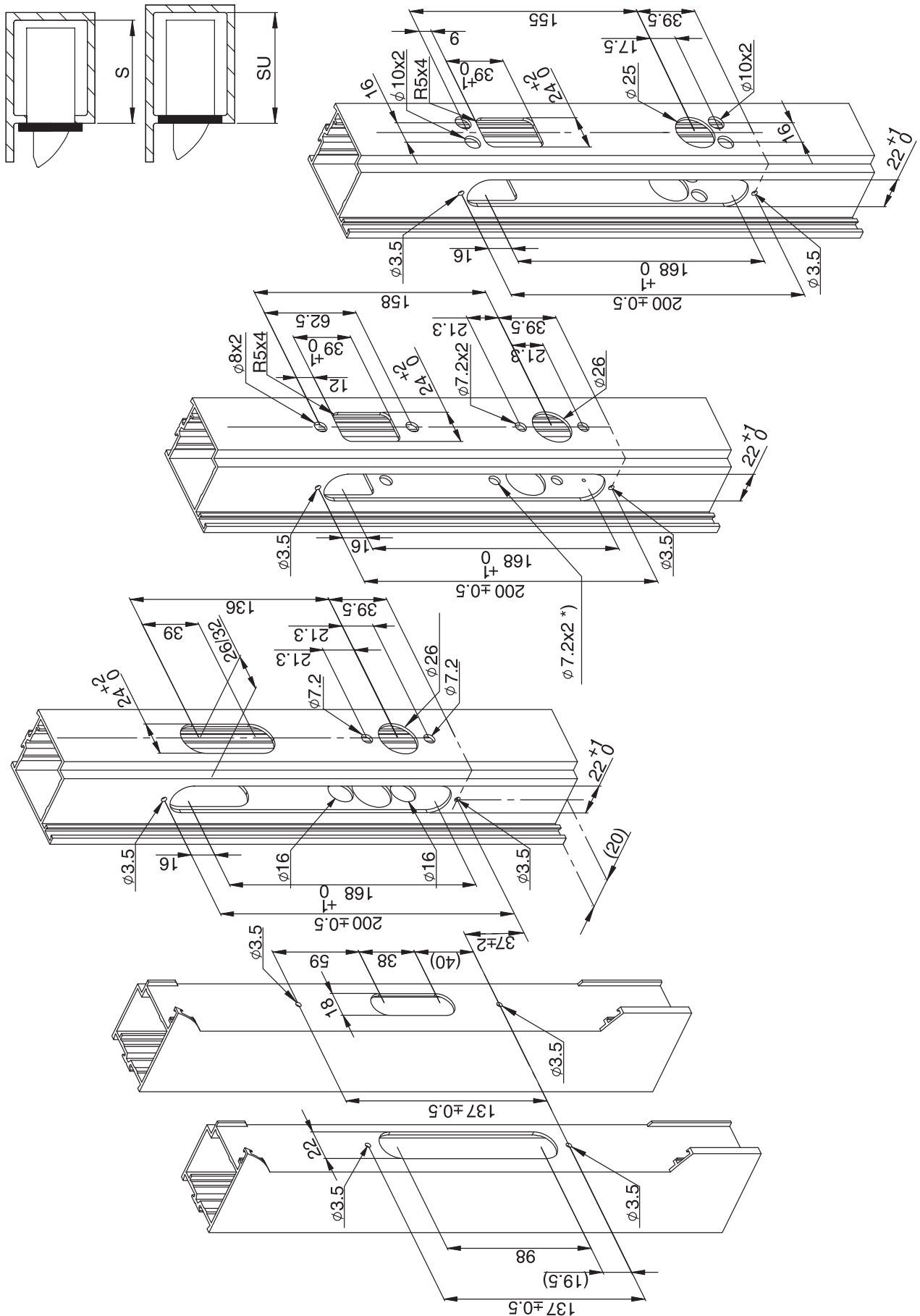
PORAUSOHJE EL590 ja PE590



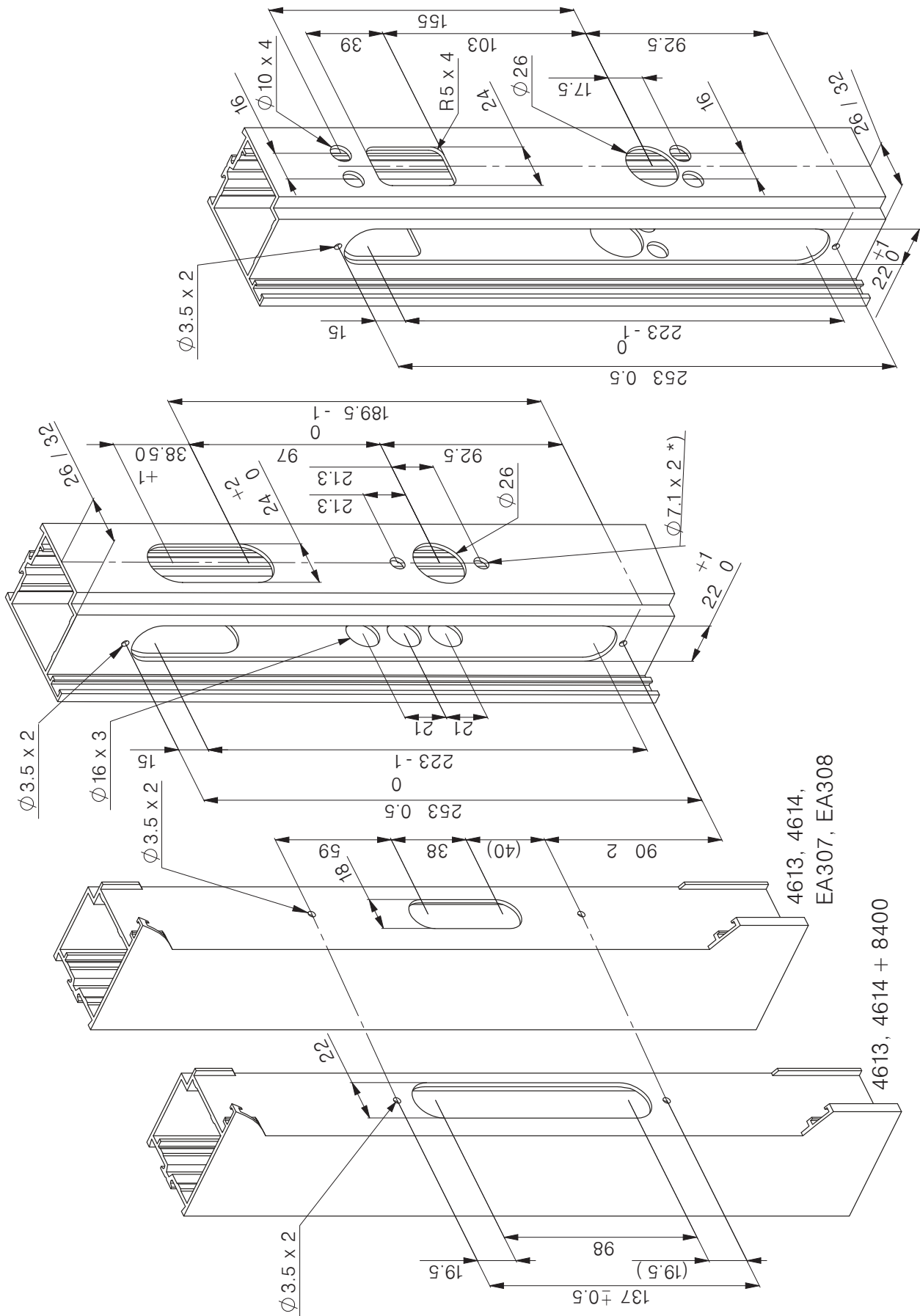
PORAUSOHJE EL402



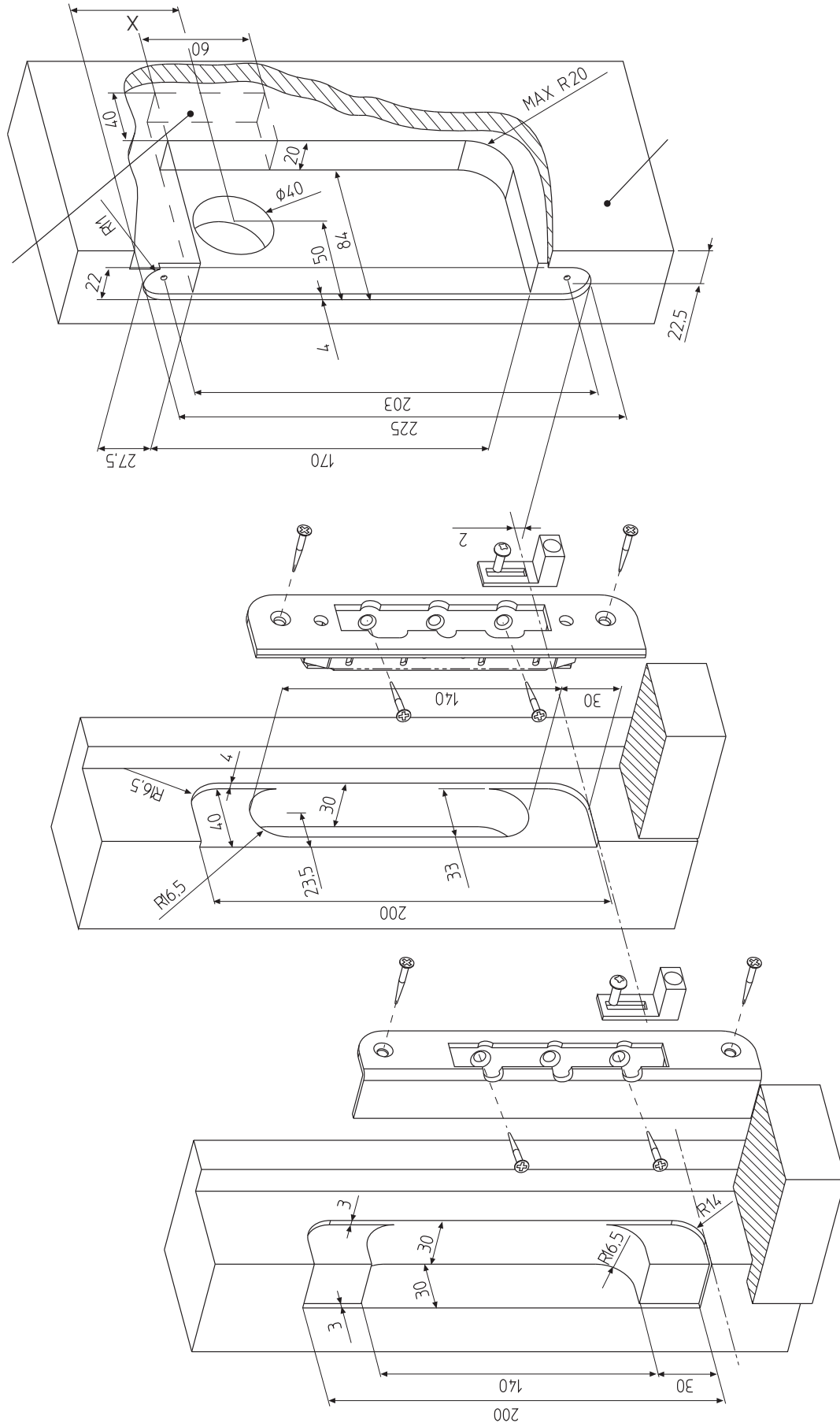
PORAUSOHJE EL480 ja PE480



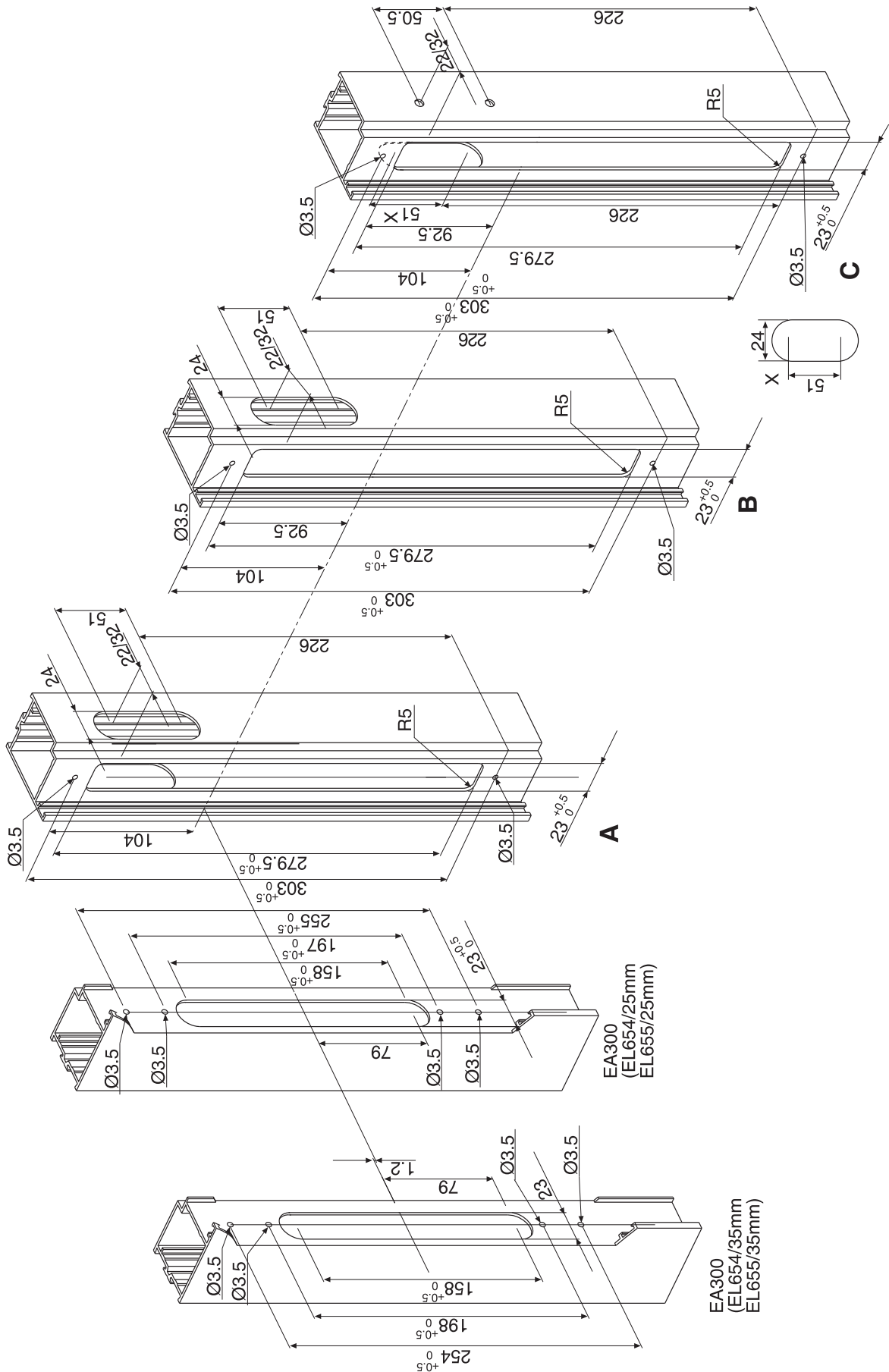
PORAUSOHJE EL490 ja PE490



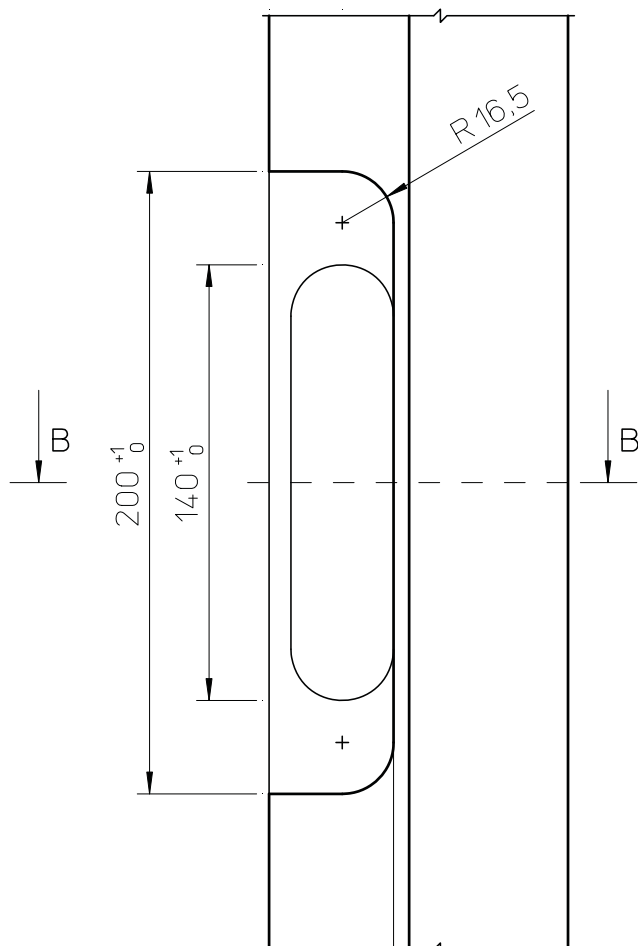
PORAUSOHJE EL557



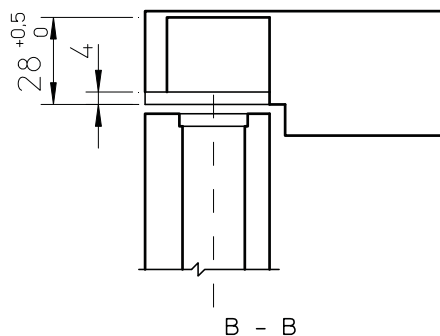
PORAUSOHJE EL655



PORAUSOHJE LP711, LP712 ja LP714



$33^{+0,5}_0$	Produkt / Tuote	A (mm)
$A^{+0,5}_0$	-----	-----
	LP710, LP711, LP712, LP713	40
	LP717, LP718	43,5
	LP714, LP719, LP719I	45

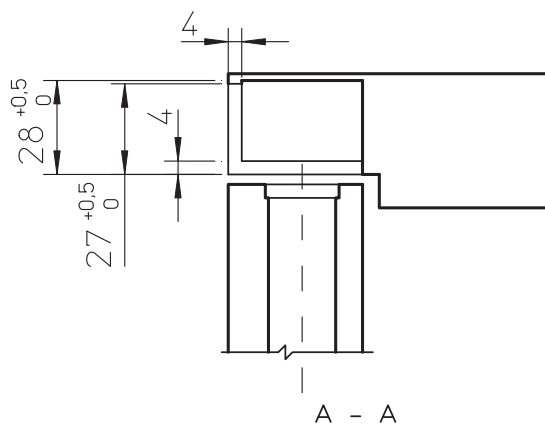
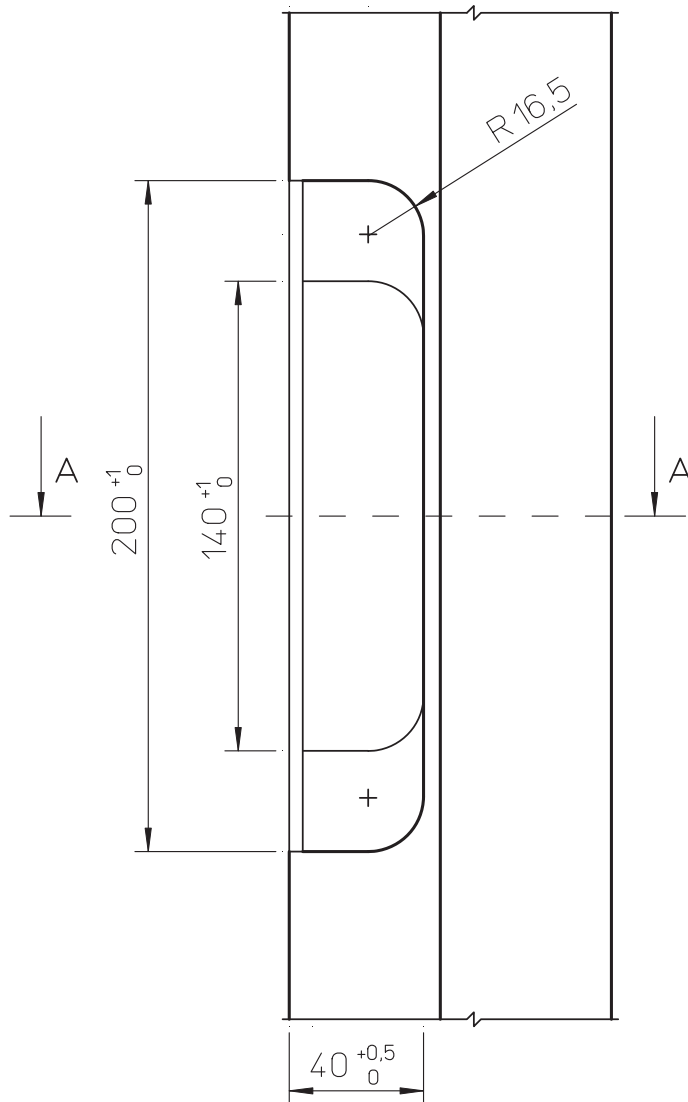


Esiporaus ruuveille
Förborring för skruvarna
Pilot hole for the screw

HUOM. Upotusmitat ovat ohjeellisia.
The mortise measures are normative.

900370-B

PORAUSOHJE LP721 ja LP722

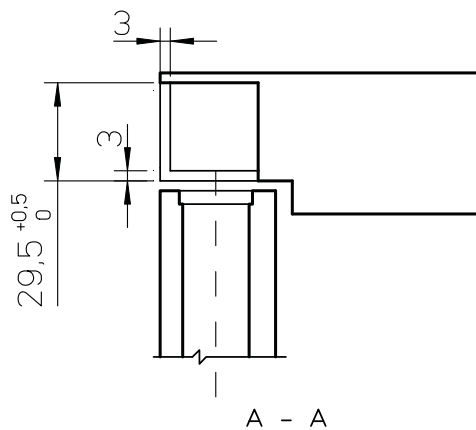
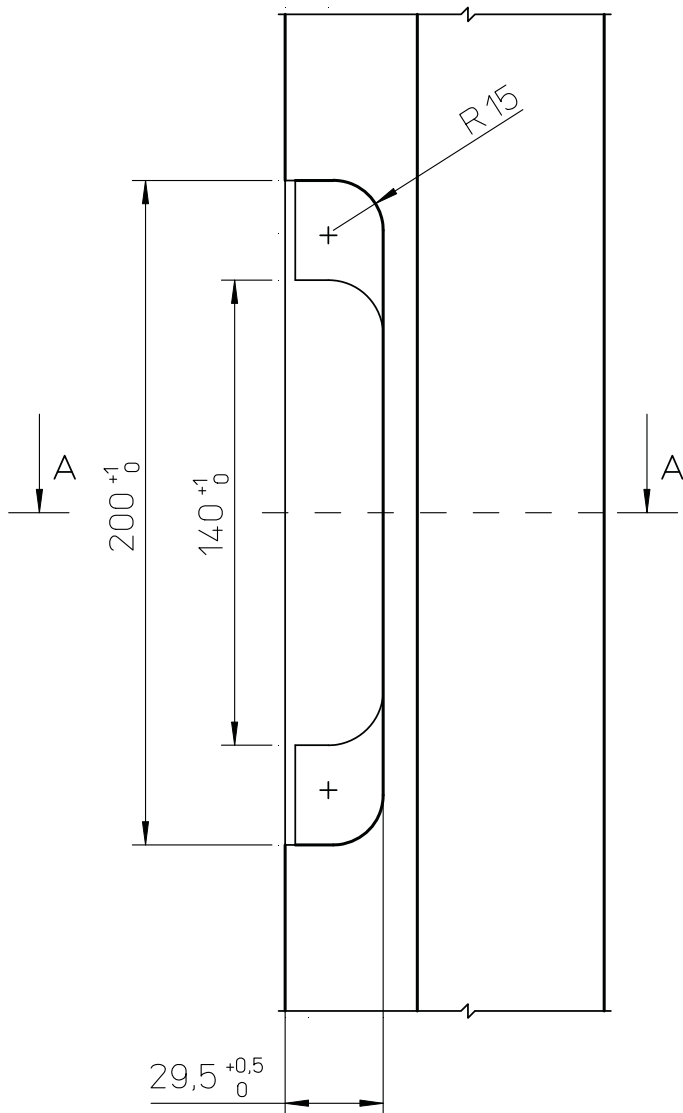


HUOM. Uputusmitat ovat ohjeellisia.
The mortise measures are normative.

Esiporaus ruuveille
Förborring för skruvarna
Pilot hole for the screw

900356

PORAUSOHJE LP731 ja LP732

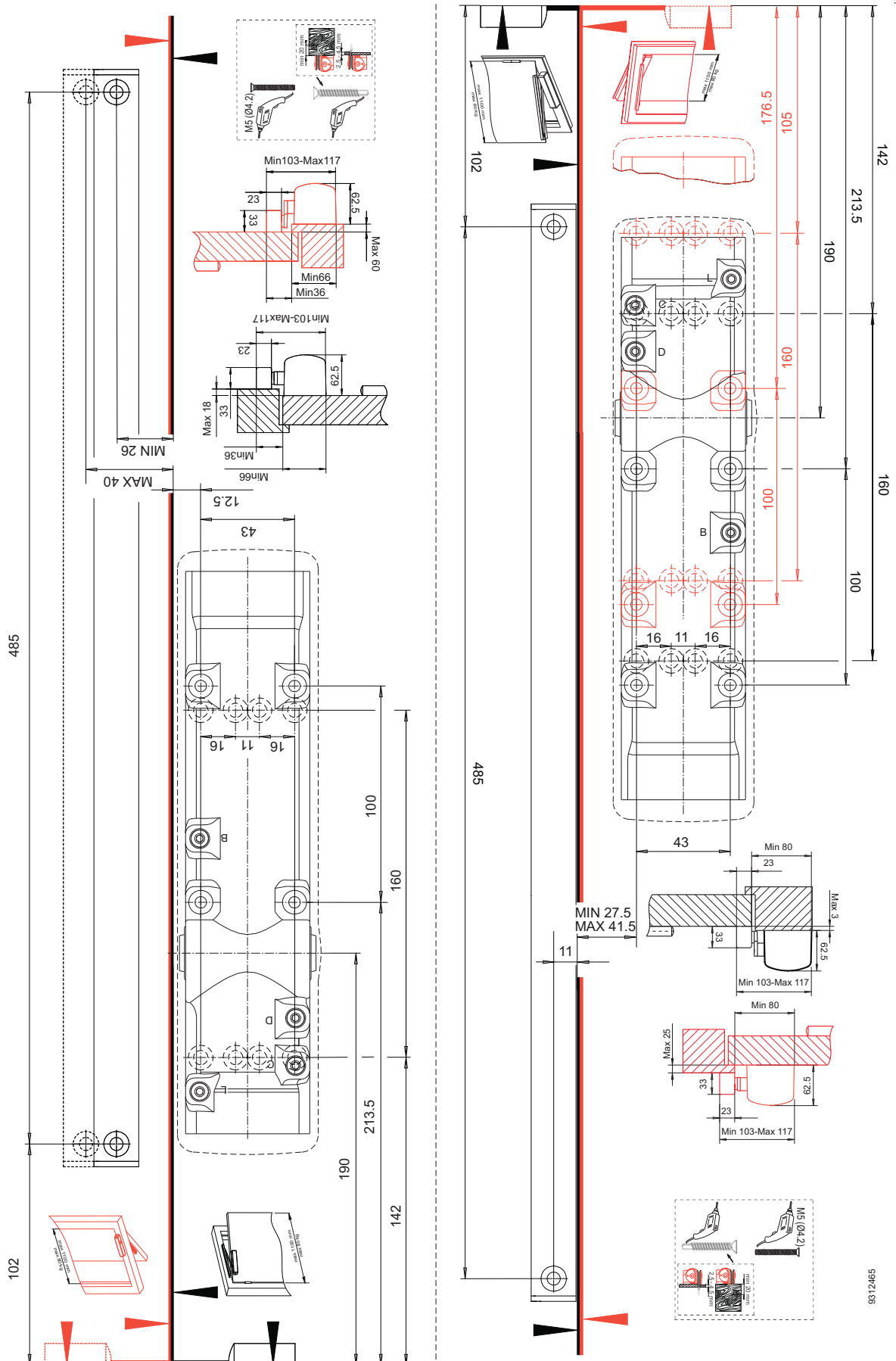


Esiporaus ruuveille
Förborring för skruvarna
Pilot hole for the screw

HUOM. Upotusmitat ovat ohjeellisia.
The mortise measures are normative.

900371-A

PORAUSOHJE DC330



59P2188

PORAUSOHJE EA500, EA501, EA502 ja EA503

**EA500
EA502**

**EA501
EA503**

EA500, EA502

RATING		CLOSED LOOP
Switching Voltage (Max.)	30 VDC / VAC	
Switching Current (Max.)*	0.25 A	
Power (Max.)	3.0 W	

EA501, EA503

RATING		CLOSED LOOP
Switching Voltage (Max.)	100 VDC / VAC	
Switching Current (Max.)*	0.5 A	
Power (Max.)	7.5 W	

WIRING

*Rating for resistive loads.
If load is inductive or capacitive, this is the peak current.

! WARNING: EACH ELECTRICAL RATING IS AN INDIVIDUAL MAXIMUM AND CANNOT BE EXCEEDED!

Copyright © Abloy Oy - Joensuu Factory 2008 9311454
2000 0259 KM

**1800840B
01/2008**

ASENNUSOHJE LE180, LE180X,
LE184, LE184X, LE185 ja LE185X

KUVA TULLAAN PÄIVITTÄMÄÄN MYÖHEMMIN!!

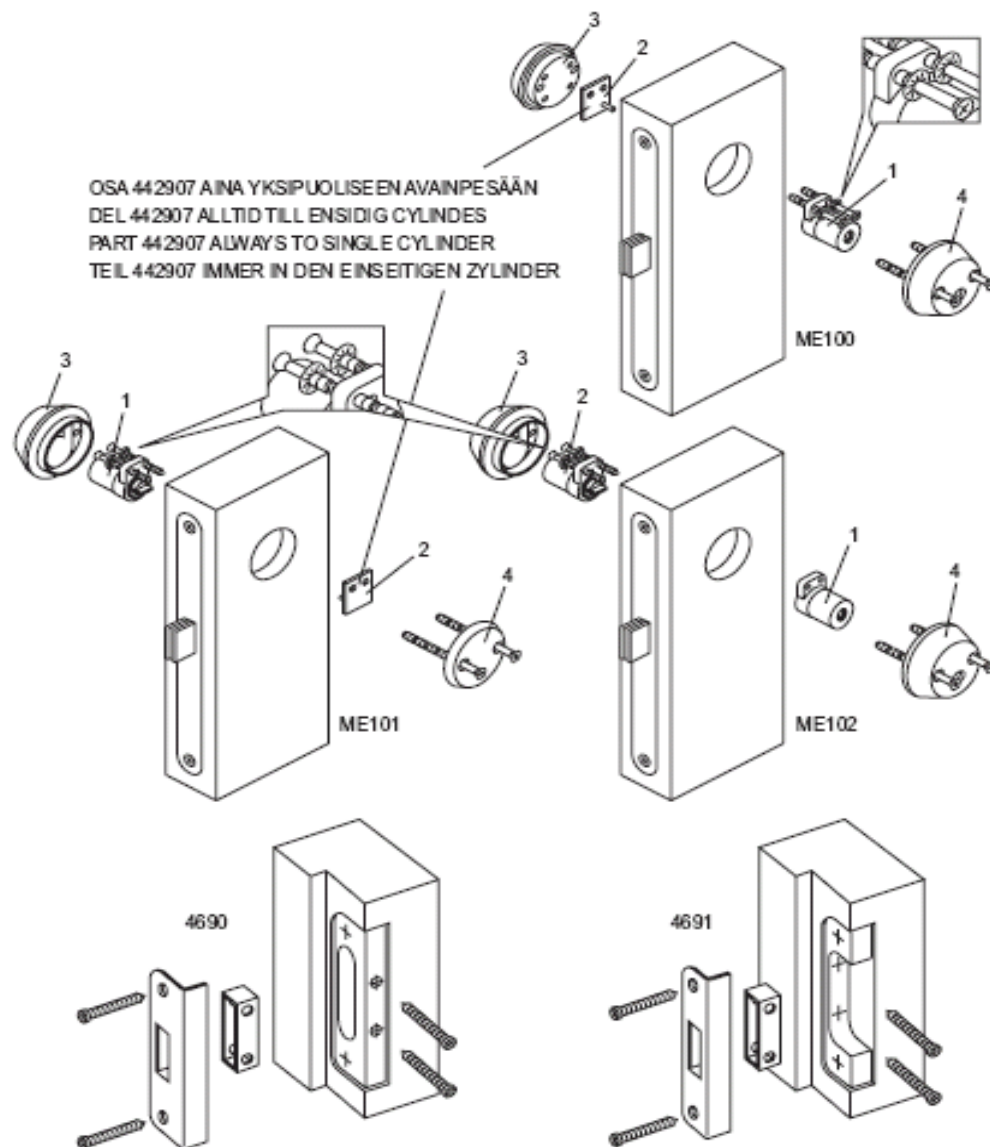
EXH/P/B101	LE180, LE180X	CY037
EXH/P/B105	LE184, LE184X	CY037
EXH106	LE184, LE184X	CY002
EXH107	LE184, LE184X	CY021
EXH/P/B109	LE185, LE185X	CY037

ASENNUSOHJE LE310, LE310X,
LE314, LE314X, LE315 ja LE315X

KUVA TULLAAN PÄIVITTÄMÄÄN MYÖHEMMIN!!

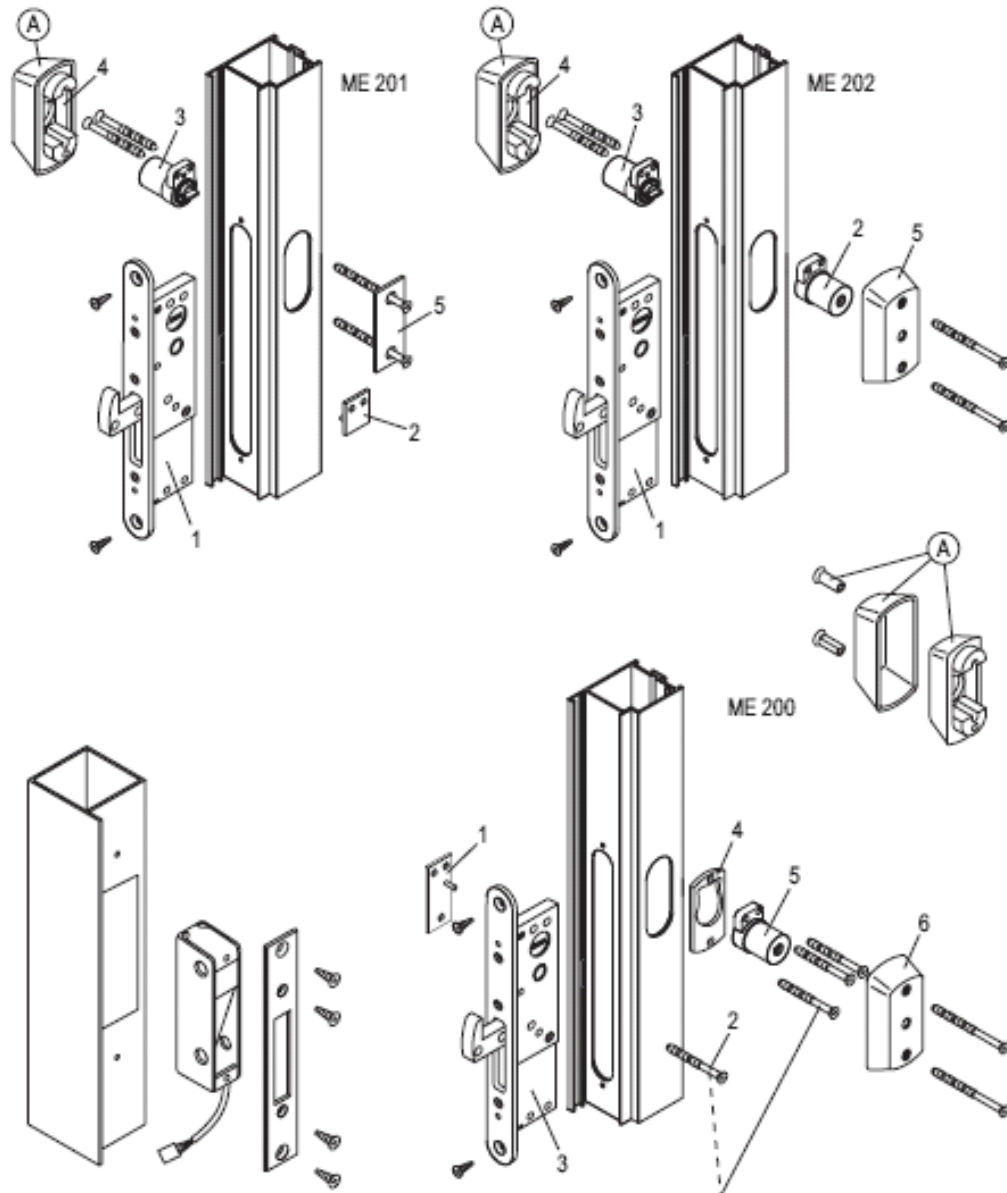
EXH/P/B301	LE310, LE310X	CY047
EXH/P/B305	LE314, LE314X	CY047
EXH304	LE314, LE314X	CY067
EXH307	LE314, LE314X	CY068
EXH/P/B309	LE315, LE315X	CY047

ASENNUSOHJE 4181 ja 4181X



ME100	4181, 4181X	CY061
ME101	4181, 4181X	CY060
ME102	4181, 4181X	CY062

ASENNUSOHJE LC306, LC306X ja LC306H



5:n VAIHEEN JÄLKEEN APURUUVI POISTETAAN

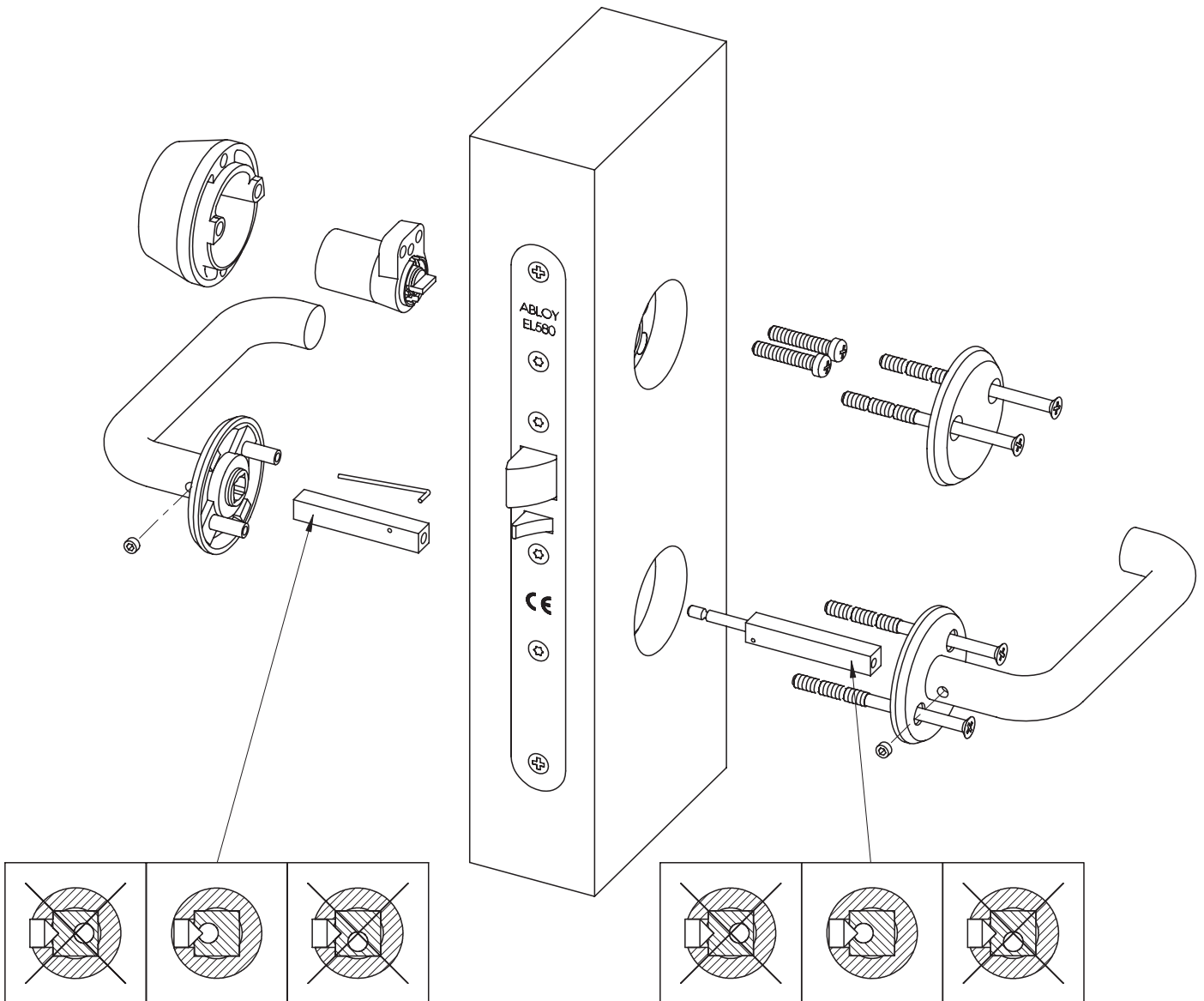
ME200	LC306, LC306X, LC306H	CY064
ME201	LC306, LC306X, LC306H	CY063
ME202	LC306, LC306X, LC306H	CY065

ASENNUSOHJE EL502 + CY077
(poistumistiesuunnassa työntölevy
ja avainpesä ulkopuolella)

KUVA TULLAAN PÄIVITTÄMÄÄN MYÖHEMMIN!!

EXP507	EL502	CY077
--------	-------	-------

ASENNUSOHJE EL580 (poistumistiesuunnassa painike ja avainpesä ulkopuolella, jaettukara)



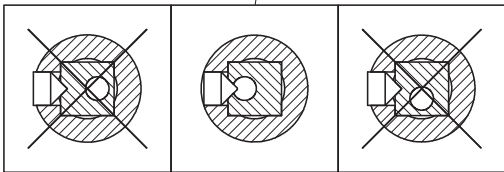
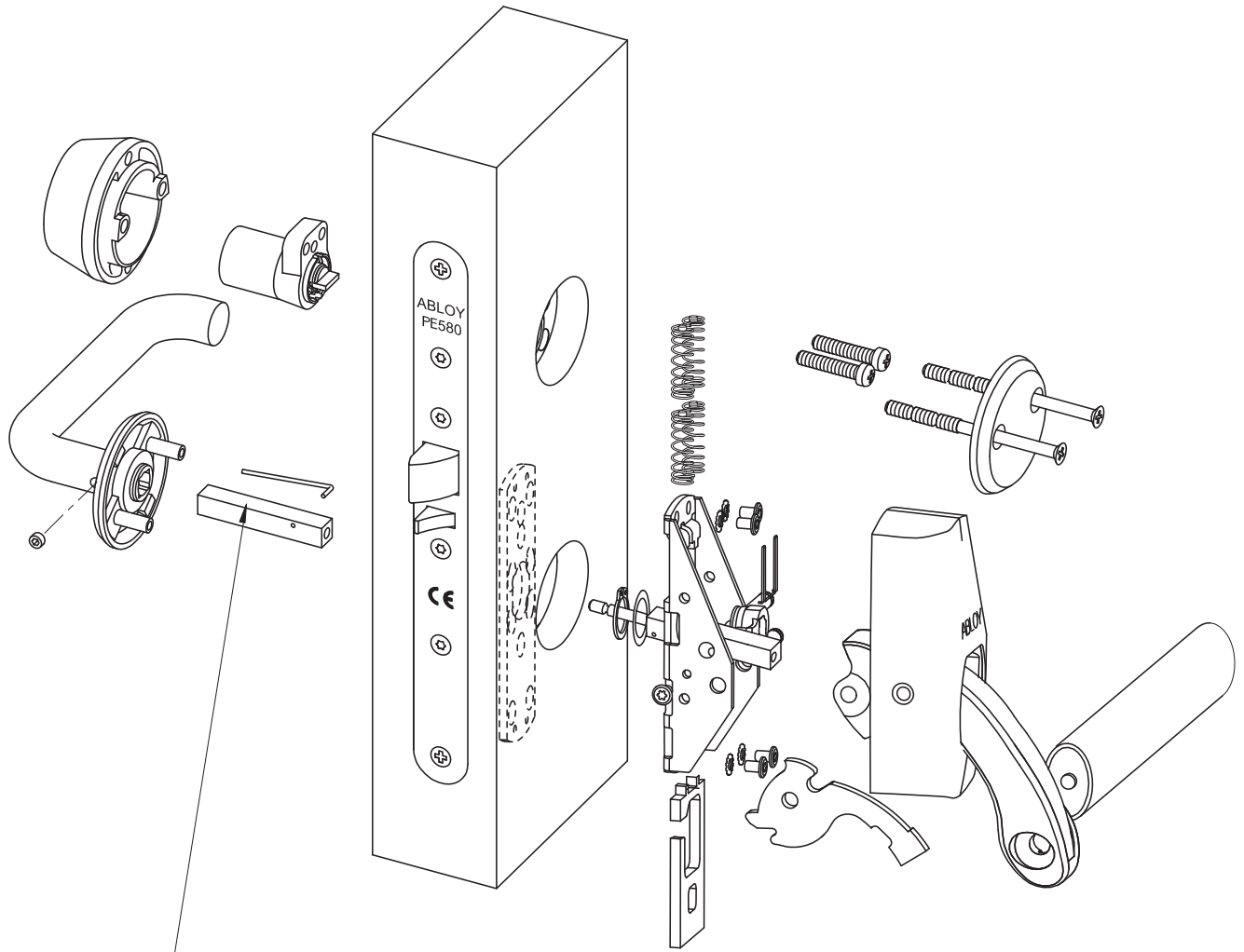
EXH501 EL580 CY037

ASENNUSOHJE EL580
(poistumistiesuunnassa työntölevy
ja avainpesä ulkopuolella)

KUVA TULLAAN PÄIVITTÄMÄÄN MYÖHEMMIN!!

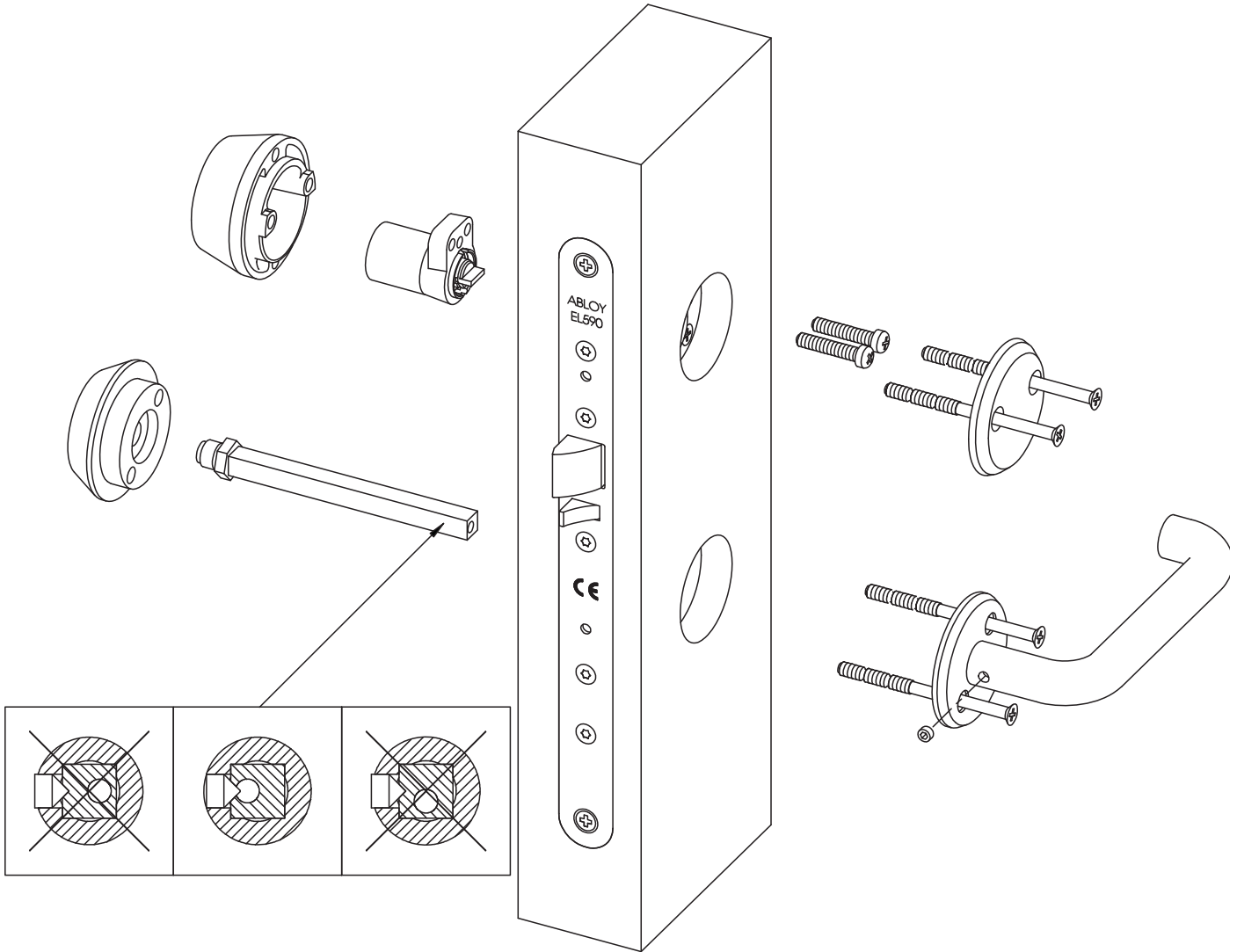
EXP501	EL580	CY037
--------	-------	-------

ASENNUSOHJE PE580
(poistumistiesuunnassa puomi
ja avainpesä ulkopuolella)



EXB501 PE580 CY037

ASENNUSOHJE EL590
(poistumistiesuunnassa painike
ja avainpesä ulkopuolella)



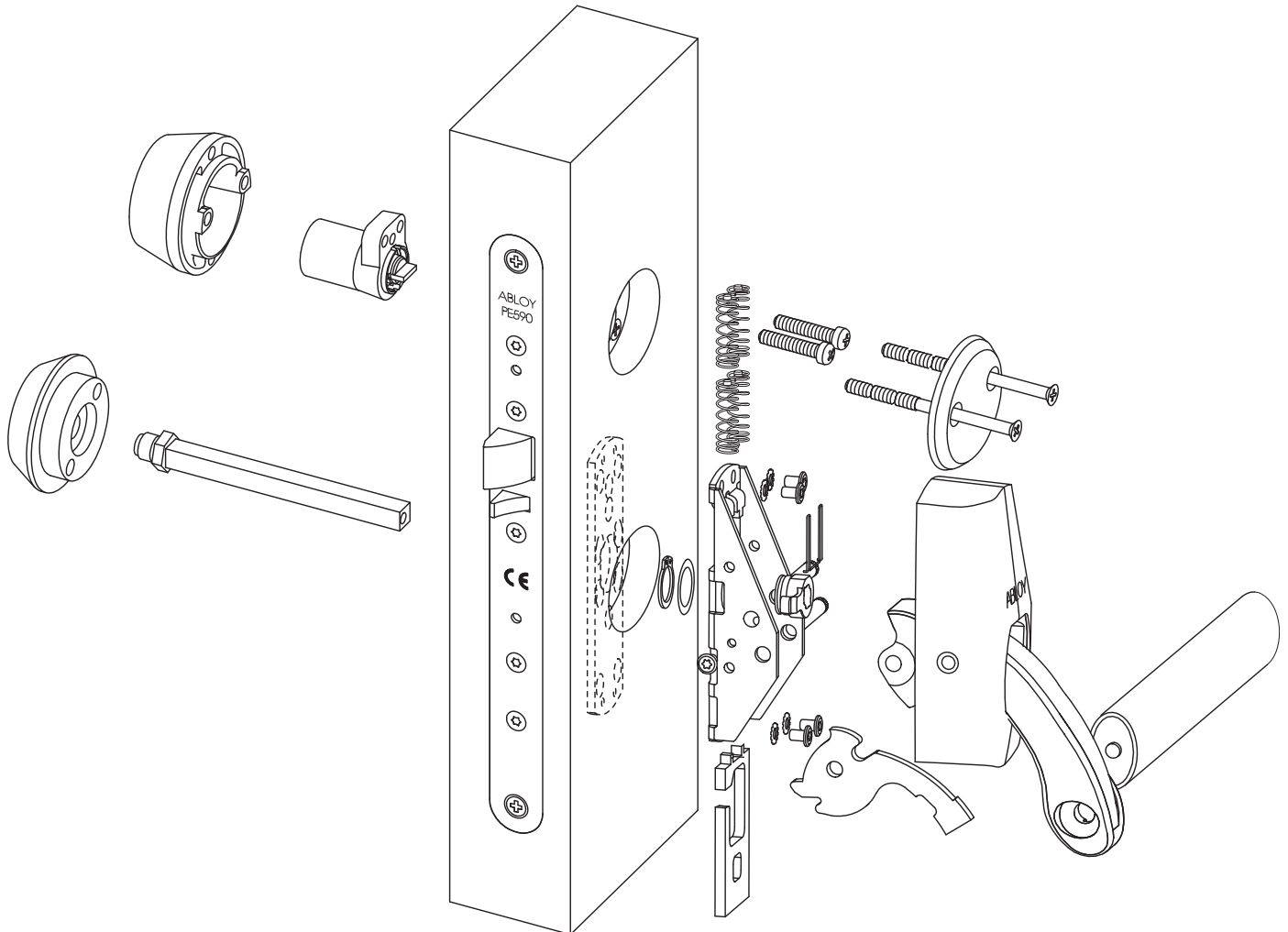
EXH505 EL590 CY037

ASENNUSOHJE EL590
(poistumistiesuunnassa työntölevy
ja avainpesä ulkopuolella)

KUVA TULLAAN PÄIVITTÄMÄÄN MYÖHEMMIN!!

EXP505 EL590 CY037

ASENNUSOHJE PE590
(poistumistiesuunnassa puomi
ja avainpesä ulkopuolella)



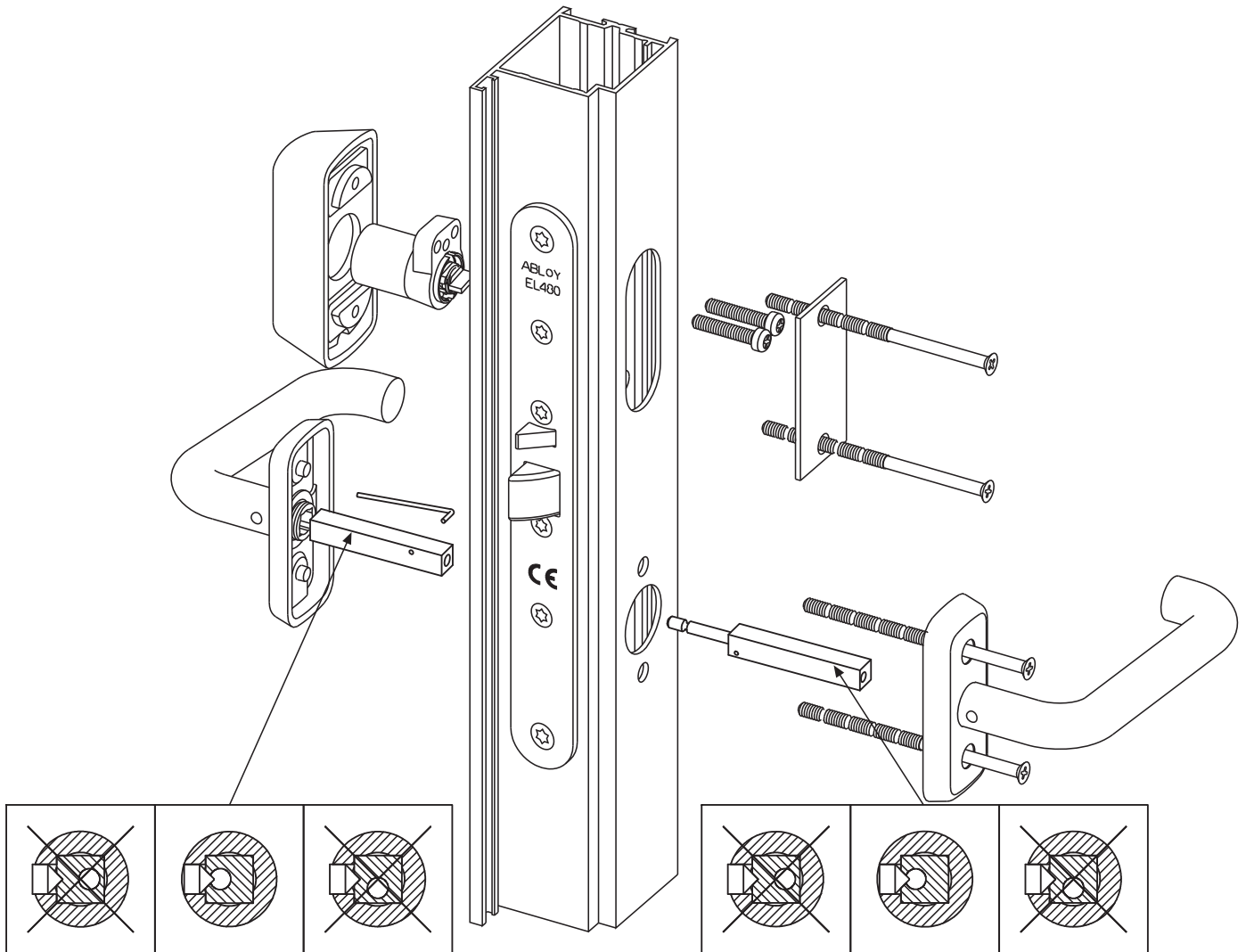
EXB505 PE590 CY037

ASENNUSOHJE EL402 + CY080
(poistumistiesuunnassa työntölevy
ja avainpesä ulkopuolella)

KUVA TULLAAN PÄIVITTÄMÄÄN MYÖHEMMIN!!

EXP407	EL402	CY080
--------	-------	-------

ASENNUSOHJE EL480 (poistumistiesuunnassa painike ja avainpesä ulkopuolella, jaettukara)



EXH401 EL480 CY047

ASENNUSOHJE EL480
(poistumistiesuunnassa työntölevy
ja avainpesä ulkopuolella)

KUVA TULLAAN PÄIVITTÄMÄÄN MYÖHEMMIN!!

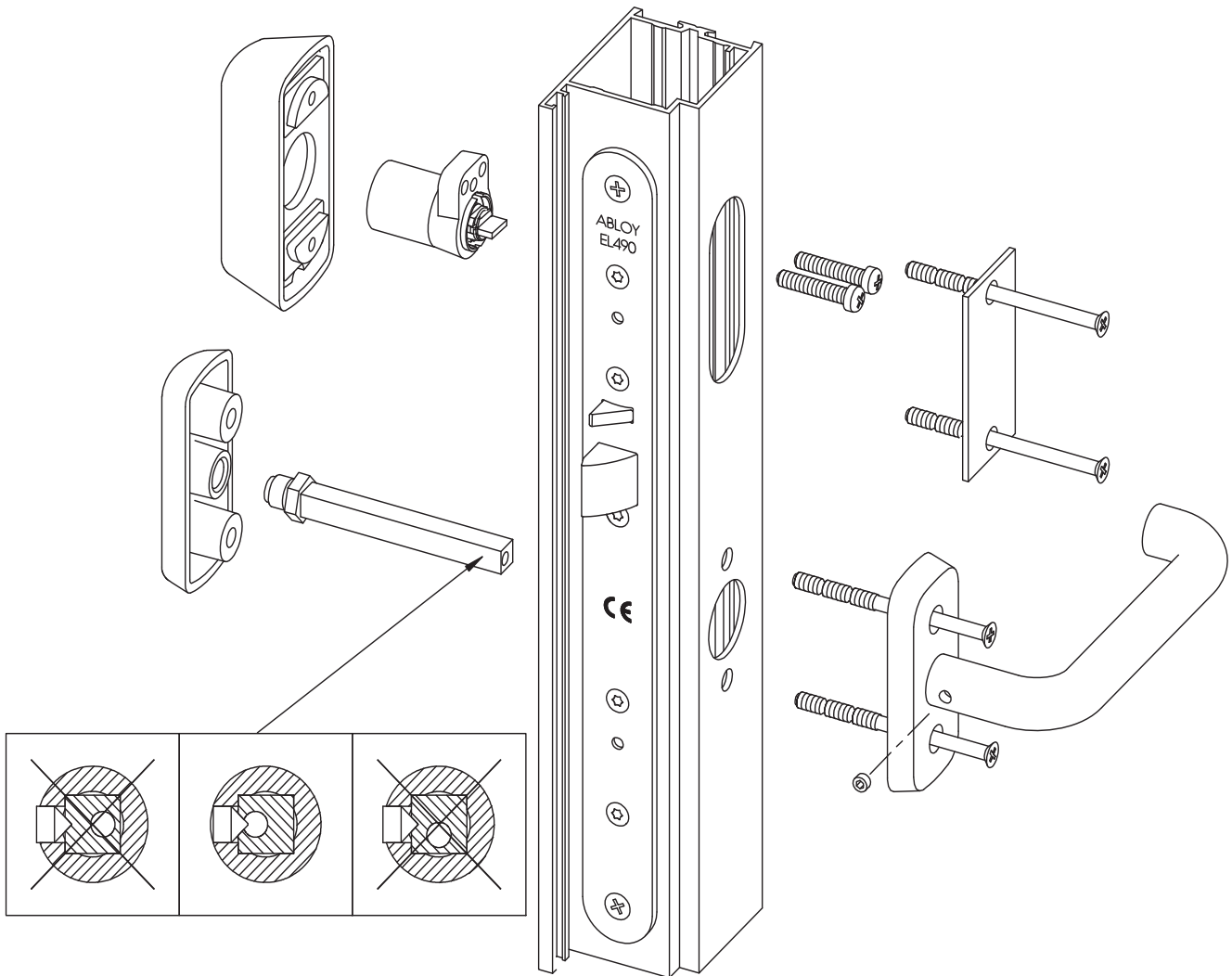
EXH401	EL480	CY047
--------	-------	-------

ASENNUSOHJE PE480
(poistumistiesuunnassa puomi
ja avainpesä ulkopuolella)

KUVA TULLAAN PÄIVITTÄMÄÄN MYÖHEMMIN!!

EXB401	PE480	CY047
--------	-------	-------

ASENNUSOHJE EL490
(poistumistiesuunnassa painike,
avainpesä ulkopuolella)



EXH405 EL490 CY047

ASENNUSOHJE EL490
(poistumistiesuunnassa työntölevy
ja avainpesä ulkopuolella)

KUVA TULLAAN PÄIVITTÄMÄÄN MYÖHEMMIN!!

EXP405	EL490	CY047
--------	-------	-------

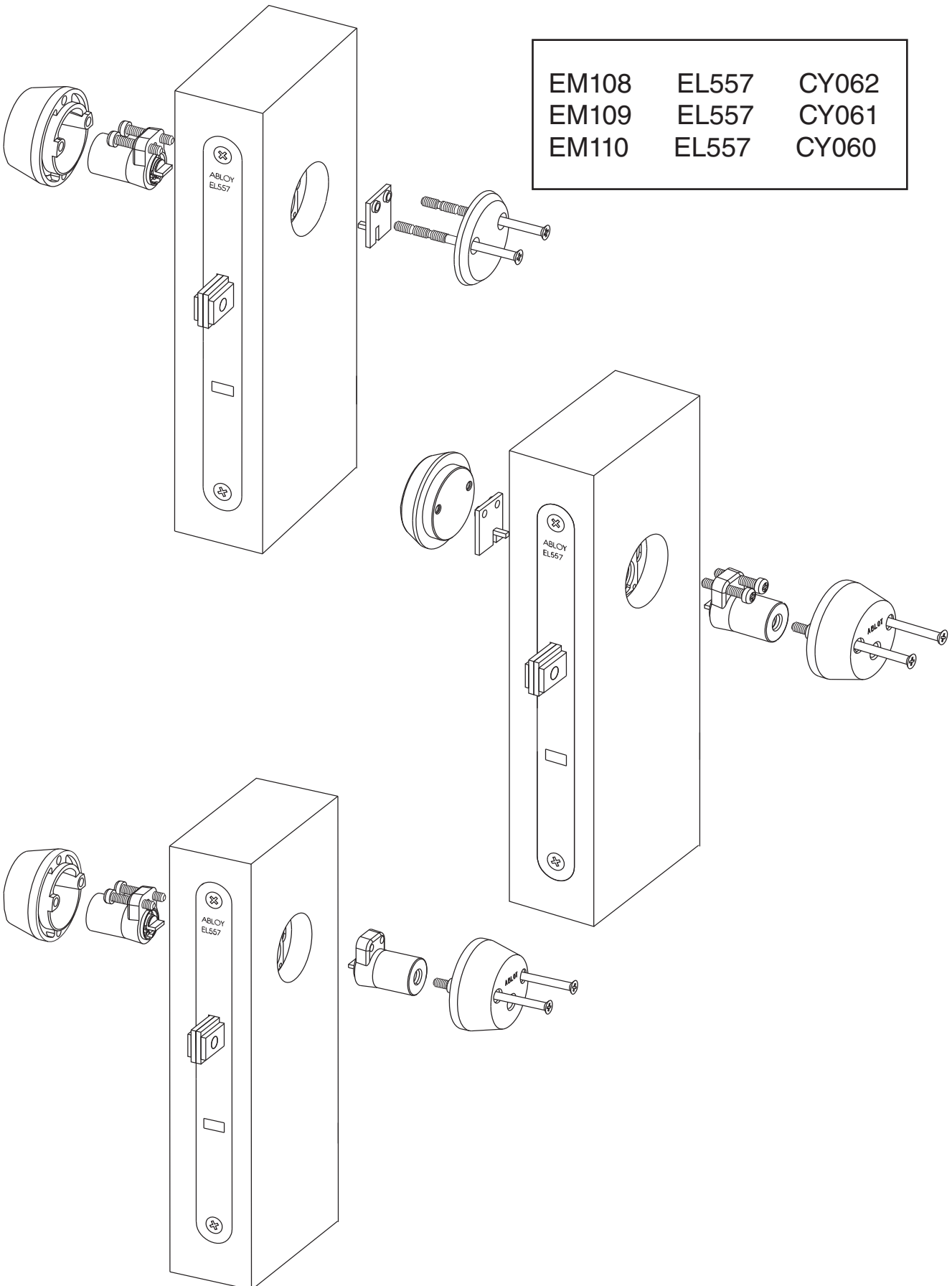
ASENNUSOHJE PE490
(poistumissuunnassa puomi
ja avainpesä ulkopuolella)

KUVA TULLAAN PÄIVITTÄMÄÄN MYÖHEMMIN!!

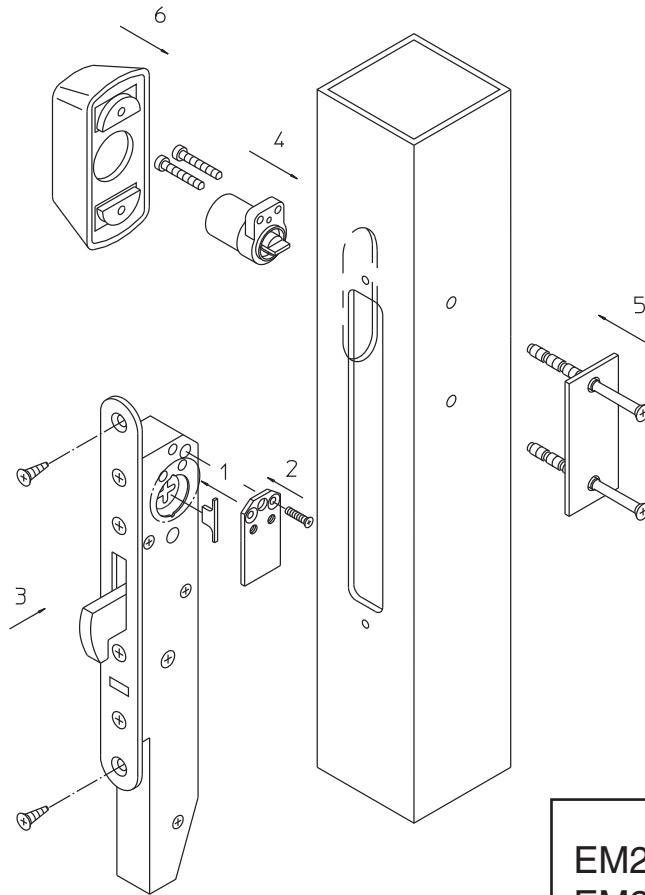
EXB405	PE490	CY047
--------	-------	-------

ASENNUSOHJE EL557

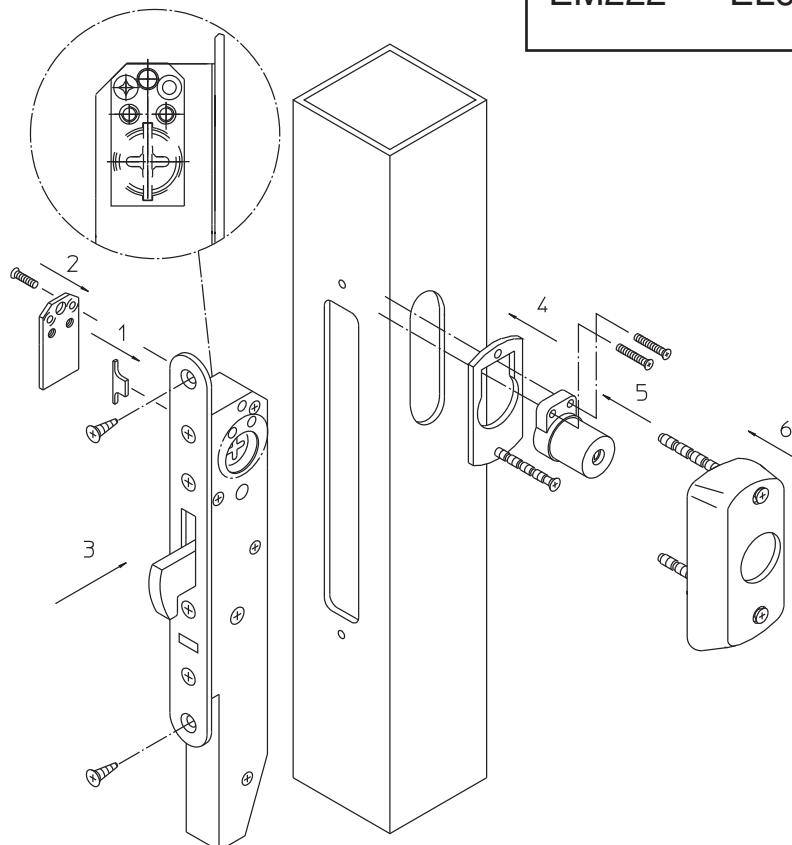
EM108	EL557	CY062
EM109	EL557	CY061
EM110	EL557	CY060



ASENNUSOHJE EL655



EM220	EL655	CY065
EM221	EL655	CY064
EM222	EL655	CY063



EXIT -PAINIKKEET

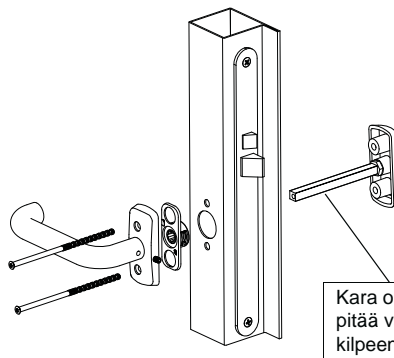
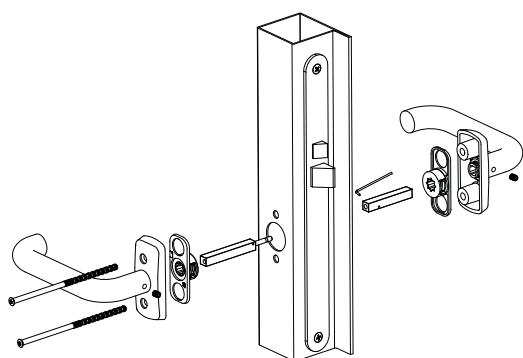
ASENNUSOHJE PAINIKKEELLE



Poistumistiepainikkeiden asennusohje, installation of exit handles, evakuatsioonitee linkide paigaldusjuhised, Инструкция по монтажу ручек дверей аварийного выхода,

022009
30777

Profiliovet, metal profile doors, profiiluksed, Профильные двери:



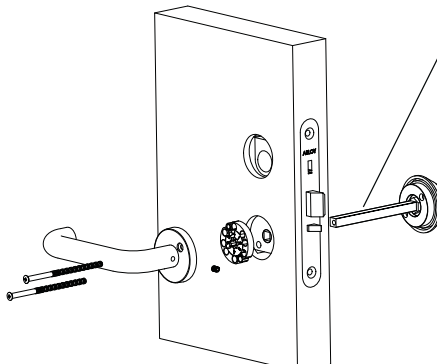
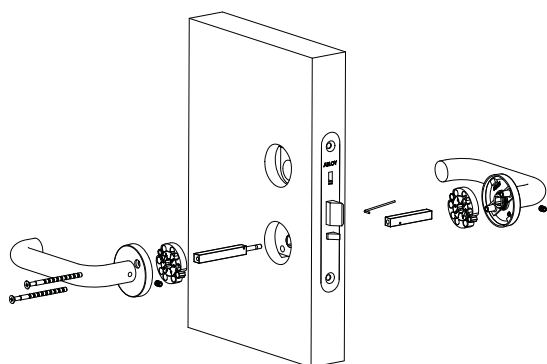
Kara on kiristetty tehtaalla, mutta jos se pitää vaihtaa, kiristä se kunnolla ulkopuolen kilpeen ennen asennusta.

The spindle has been installed at the factory, but if it must be changed, tighten it properly to the outside plate before installation.

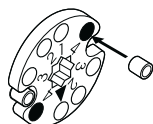
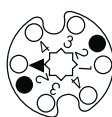
Шток затянут на заводе, но в случае необходимости заменить шток, его следует надежно затянуть к щитку наружной стороны перед установкой.

Väänderaud on kinnitatud pimekilbi külge tehases. Juhul, kui väänderauda on vaja vahetada, peab selle enne paigaldamist korralikult pimekilbi külge kinni pingutama.

Umpiovet, wooden doors, sileuksed, Деревянные двери:




Erillisen palautusjousen asennus, installation of separate return spring, lisatagasiõmbevedru paigaldus, Установка отдельной возвратной пружины:



LE180, LE181
LE183, LE184
LE185, LE186

EL580
EL590

	Abloy Oy Tohlopinranta 28 33270 TAMPERE FINLAND							
	<table border="1"> <tr> <td>0809-CPD-0622</td> <td>08</td> </tr> <tr> <td>0809-CPD-0623</td> <td>08</td> </tr> <tr> <td>0809-CPD-0624</td> <td>08</td> </tr> <tr> <td>0809-CPD-0625</td> <td>08</td> </tr> </table>	0809-CPD-0622	08	0809-CPD-0623	08	0809-CPD-0624	08	0809-CPD-0625
0809-CPD-0622	08							
0809-CPD-0623	08							
0809-CPD-0624	08							
0809-CPD-0625	08							
EN 179:2008	3 7 6 B 1 3 4 2 A B/D							

Painike/lukko yhdistelmät, handle/lock combinations, lingi/lukukomplektid, Комбинации ручки/замка


Painike Handle Link Ручка	PRESTO 3-20/0630 INOXI 3-19/0630 INOXI 3-19k/0630 STRATO 13/0630	PRESTO 3-20/030 INOXI 3-19/030 INOXI 3-19k/030 STRATO 13/030	PRESTO 3-20/032 INOXI 3-19/032 INOXI 3-19k/032 STRATO 13/032	PRESTO 3-20/0650 INOXI 3-19/0650 INOXI 3-19k/0650 STRATO 13/0650
Lukkorunko Lukukorpus Lock case Замочный корпус	EL490 LE314 / LE315 / LE313 / LE316 PE900 / PE901 / PE902/PE905 / PE903 / PE904	EL590 LE184 / LE185 / LE183 / LE186 PE910 / PE911/ PE912 / PE915 / PE913/ PE914	EL580 LE180 / LE181	EL480 LE310, LE311

Ovivahvuudet eri karoilla, painikeparit; door thicknesses, handle pairs; Ukse paksused, erinevad väänderaau mõõdud, lingipaar; Толщины дверей, Пара ручек.

Karamalli Spindle Väänderaau mudel Тип шпинделя	Umpiovi Wooden door Sileuks Деревянные двери	Profiiliovi, lukko 20 mm oven ulkopinnasta. Profile door, lock 20 mm from the outer surface of door. Profiiluks, lukukorpus 20 mm ukse välispinnast. Профильные двери, замок 20 мм от наружной поверхности двери.	Profiiliovi, lukko keskellä ovea. Profile door, lock in the middle of the door. Profiiluks, lukukorpus ukseprofiili tsentris. Профильные двери, замок в середине двери.
47/50	34-51 mm	28-44 mm	
57/50	44-61 mm	38-54 mm	35-55 mm
74/50	61-78 mm	55-71 mm	
67/60			55-75 mm
90/50	77-94 mm	70-87 mm	

Ovivahvuudet eri karoilla, puolipainikkeet; door thicknesses, single handles; Ukse paksused, erinevad väänderaau mõõdud, ühepoolne link; Толщины дверей, Полуручка

	Umpiovi Wooden door Sileuks Деревянные двери	Profiiliovi Profile door Profiiluks Профильные двери
L = 61	30-45 mm	25-40 mm
L = 71	40-55 mm	35-50 mm
L = 81	50-65 mm	45-60 mm
L = 91	60-75 mm	55-70 mm
L = 101	70-85 mm	65-80 mm
L = 111	80-95 mm	75-90 mm

	Abloy Oy Tohlopinranta 28 33270 TAMPERE FINLAND
0809-CPD-0622	08
0809-CPD-0623	08
0809-CPD-0624	08
0809-CPD-0625	08
EN 179:2008	3 7 6 B 1 3 4 2 A B/D

ASENNUSOHJE SINETILLE

Asennusohje varapoistumistien mekaaniselle estolaitteelle, Exit-sinetille. Paigaldamisjuhvis varuväljapääsu mehaanilisele Exit avamistakistustootele. Installation instructions for Exit seal for secondary exit doors. Инструкция по монтажу механического блокирующего устройства аварийного выхода, пломбира Exit.

Käytetään oven sisäpuolella, vasen- tai oikeakätisissä umpi- tai profiiliovissa. Exit-sinetti soveltuu seuraaville lukko- rungoille; toode on mõeldud kasutamiseks ukse sisepoolele, vasaku- või paremakäelisena, sile- või profiiluksel. Exit avamistakisti ühildub järgnevate toodetega, ABLOY lukukorpused; used on the inside of secondary exit doors, left or right handed, suitable with the following lock cases, Применяется на внутренней стороне двери, в сплошных или профильных дверях, открывающихся влево или вправо. Пломбир Exit подходит для следующих замочных корпусов: ABLOY EL480, EL490, EL580, EL590, PE480, PE490, PE580, PE590, PE900, PE901, PE910, PE911, PE913, LE180, LE181, LE183, LE184, LE185, LE186, LE310, LE311, LE313, LE314, LE316 ja painikkeille, ABLOY ukselingid, и ручек, and handles: ABLOY STRATO 13/0650, 13/032, ABLOY INOXI 3-19/0650, 3-19/032, ABLOY INOXI 3-19k/0650, 3-19k/032, ABLOY PRESTO 3-20/0650, 3-20/032.

HUOM ! Abloy Oy ei vastaa Exit-sinetin toimivuudesta muiden kuin yllä mainittujen lukkojen ja painikkeiden kanssa. Tähelepanu! ABLOY Oy ei võta vastutust Exit avamistakisti sobivuse eest mitte eelpool nimetatud ABLOY toodetega. NOTE ! Abloy Oy cannot guarantee proper function with other locks and handles than with the above mentioned.

ВНИМ! Компания АО Аблой не несет ответственность за функционирование пломбира Exit с другими замками и ручками, помимо вышеуказанных.

Ensi-asennus:

1. Kiinnitä vaihto-osa runko-osaan huomioiden oven kätisyyss. Kiinnitä hätäpoistumistietarra vaihto-osaan.

Paigaldus:

1. Kinnita takisti vahetatav osa raami külge, võttes arvesse ukse käelisuse. Paigalda varuväljapääsu kleeps vahetatava osa külge.

Installation:

1. Attach the replaceable part to the body according to the handedness of the door. Place the sticker on the replaceable part.

Первичный монтаж:

1. Прикрепить сменную деталь к корпусной части, учитывая при этом направление двери. Приклеить наклейку с указанием аварийного выхода на сменную деталь.

2. Asemoi sinetti oveen siten, että vaihto-osan taso osuu painikkeen alapintaan ja runko-osan kiinnitysreiät ovat karaetaisyyden kohdalla.

3,5 mm ruuvireikä: Al ja Fe -ovet, seinämä 1,5-2,5 mm.

3,8 mm ruuvireikä: Fe-ovi, seinämä 2,5-3 mm

3,7 mm ruuvireikä: Al-ovi, seinämä 2,5-3 mm.

3a. Kiinnitä sinetti oveen kahdella ruuvilla (4,2x13 DIN 7181), kiristys 1 Nm.

6,5 mm reikä: puu- ja mdf-levy;

Kierrä Rampa-muhvit (Rampa insert) M4x8x8 paikoilleen

3b. Kiinnitä sinetti oveen kahdella ruuvilla (M4x12 DIN 7985), kiristys 1 Nm.

2. Paigalda avamistakisti nii, et vahetatav osa puutub kokku lingi alumise servaga ja raami kinnituskohad oleksid lingi väänderauaga kohakuti.

Eelpuurimine profiilustele 3,5 mm:

3,5 mm puurimine: Al ja Fe -uksed, paksus 1,5-2,5 mm.

3,8 mm puurimine: Fe-uks, paksus 2,5-3 mm

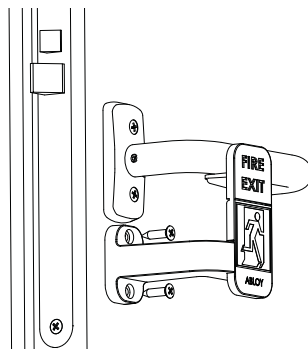
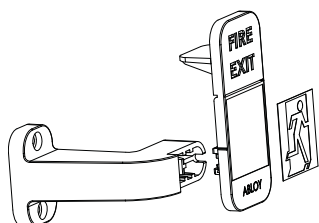
3,7 puurimine: Al-uks, paksus 2,5-3 mm.

3a. Kinnita avamistakisti ukse külge kahe kruviga (4,2x13 DIN 7181)

6,5 mm puurimine: puit- ja mdf plaat;

3b. Kinnita ukselink (M4x8x8), seejärel kinnita avamistakisti uksele kahe kinnituskruviga (M4x12 DIN 7985)

Kruvisid mitte keerata kinni rohkem, kui 1 Nm.



2. Place the seal on the door so that the replaceable part touches the handle and the fixing holes are on level with backset of the lock.

3,5 mm screw hole: Al and steel doors with 1,5-2 mm wall.

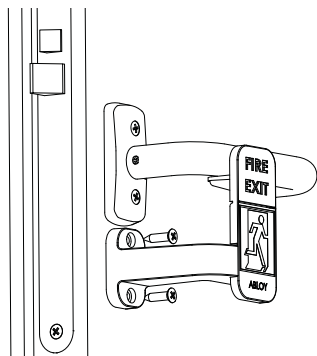
3,8 mm screw hole: steel door with 2,5-3 mm wall.

3,7 mm screw hole: Al door with 2,5-3 mm wall.

3a. Fix the seal to the door (4,2x13 DIN 7181), tighten 1 Nm.

6,5 mm screw hole: wood and mdf; use Rampa insert M4x8x8.

3b. Fix seal to the door (M4x12 DIN 7985), tighten 1 Nm.

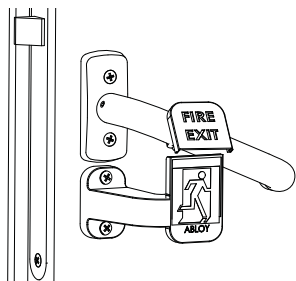


Käyttö: hätätilanteessa painiketta alaspäin painettaessa vaihto-osa rikkoutuu.

Kasutus: hädaolukorras linki alapoole vajutades, vahetatav osa murdub.

To use in emergency: use the handle normally and the replaceable part brakes to allow the door to be opened.

Функция: при аварийной ситуации, когда ручка поворачивается вниз, сменная деталь ломается.



2. Позиционировать пломбир на двери таким образом, чтобы держатель сменной детали попал к нижней поверхности ручки, и крепежные отверстия корпусной части будут расположены на расстоянии шпинделя ручки.

Alkureiät ruuveille profiiliovissa, Подготовленные отверстия для винтов в профильных дверях:

отверстие 3,5 мм: алюминиевые и железные двери, стенка 1,5-2,5 мм.

отверстие 3,8 мм: железная дверь, стенка 2,5-3 мм

отверстие 3,7 мм: алюминиевая дверь, стенка 2,5-3 мм.

3a. Прикрепить пломбир к двери с помощью двух винтов (4,2x13 DIN 7181), затяжка 1 Нм.

Отверстие 6,5 мм: деревянная и древесноволокнистая плиты; вкрутить втулки Rampa (Rampa insert) M4x8x8 на место.

3b. Прикрепить пломбир к двери с помощью двух винтов (M4x12 DIN 7985), затяжка 1 Нм.

Vaihto-osan vaihto: Paina runko-osan päässä olevasta reiästä esim. 3 mm kuusiokoloavaimella sisäänpäin, jolloin kiinnitys vapautuu. Vedä vaihto-osa pois ja paina uusi paikalleen. Kiinnitä hätäpoistumistietarra uuteen vaihto-osaan.

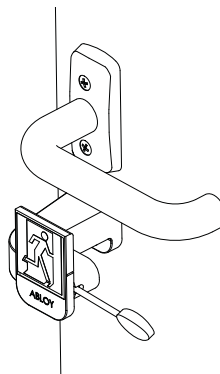
Vahetatava osa vahetus:

Vajutades raami-osa otsas olevast avast 3 mm kuuskant võtme sissepoole, mille tagajärjel kinnitus avaneb. Seejärel tuleb kasutatud vahetatav osa tõmmata raami küljest ära ja asendada uuega. Vahetatavale osale tuleb uuesti kleepida ka varuväljapääsu kleeps.

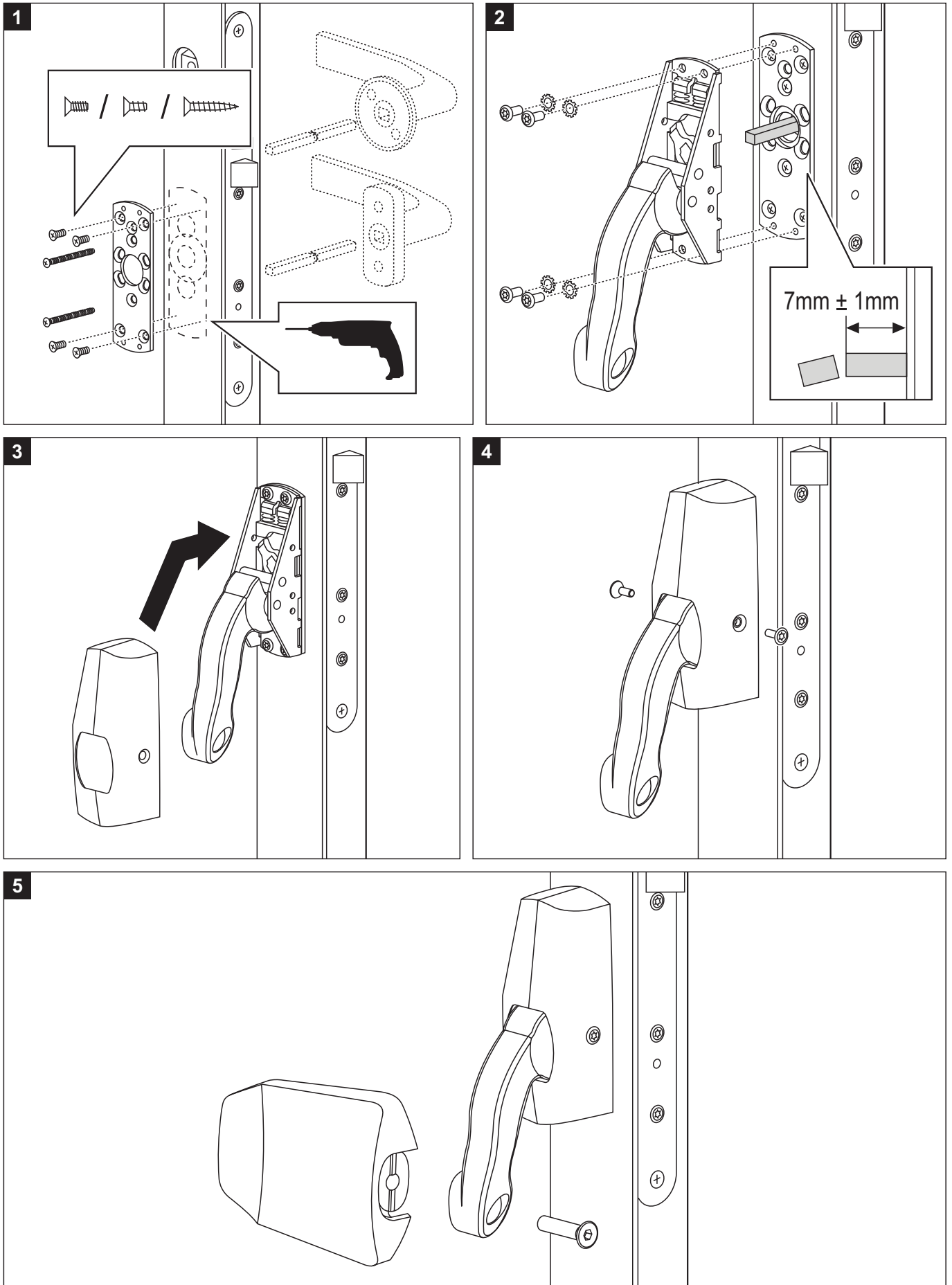
To replace the broken part: push through the hole at the end of the body with e.g. a 3 mm hexagon key and the broken part gets loose. Place the new part and the new sticker.

Замена сменной детали:

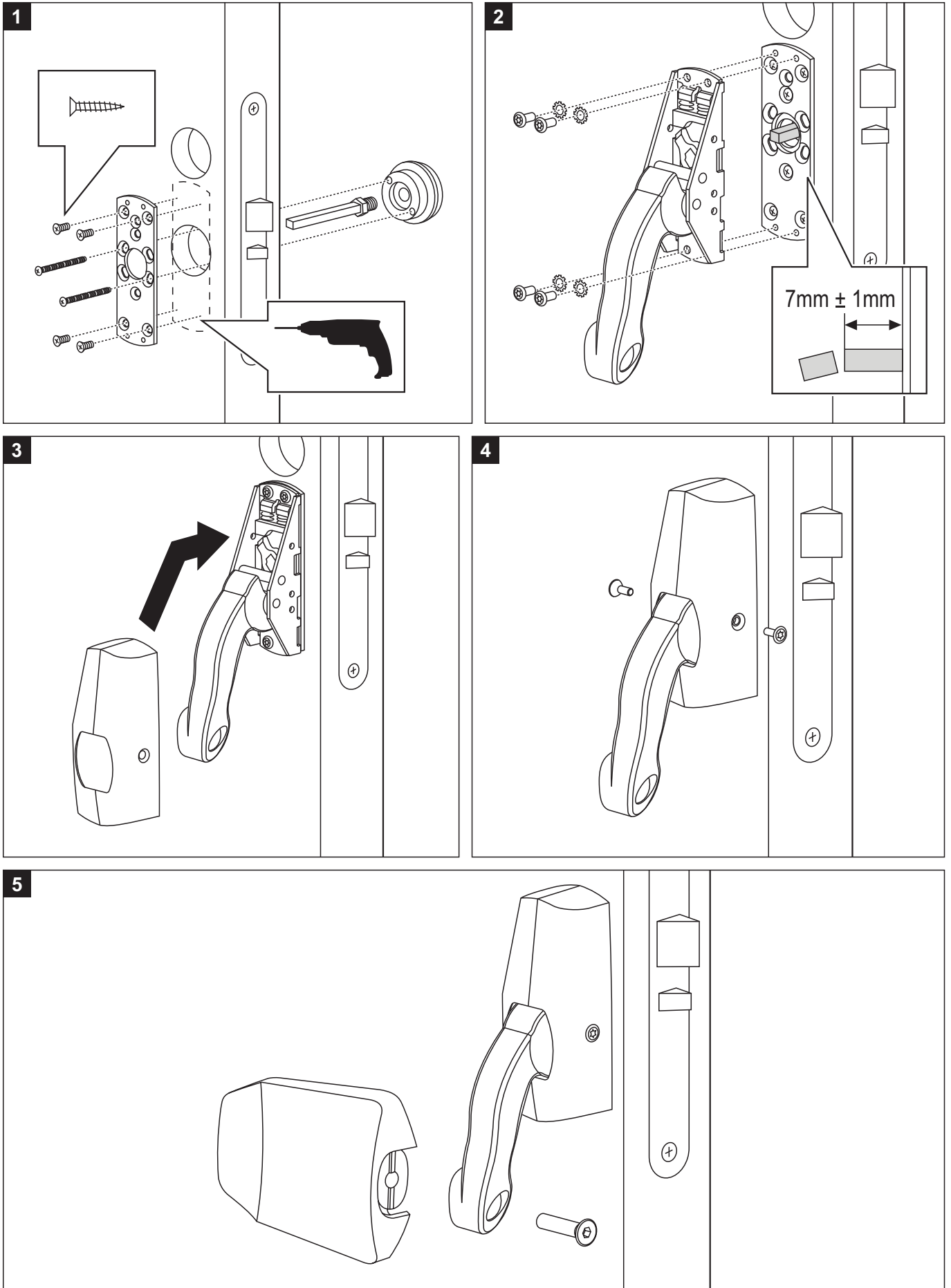
Нажать, напр., ключ-шестигранник 3 мм в отверстие в конце корпусной части, и таким образом освободить крепление. Снять сменную деталь и нажать новую деталь на место. Приклеить наклейку с указанием аварийного выхода на новую сменную деталь.



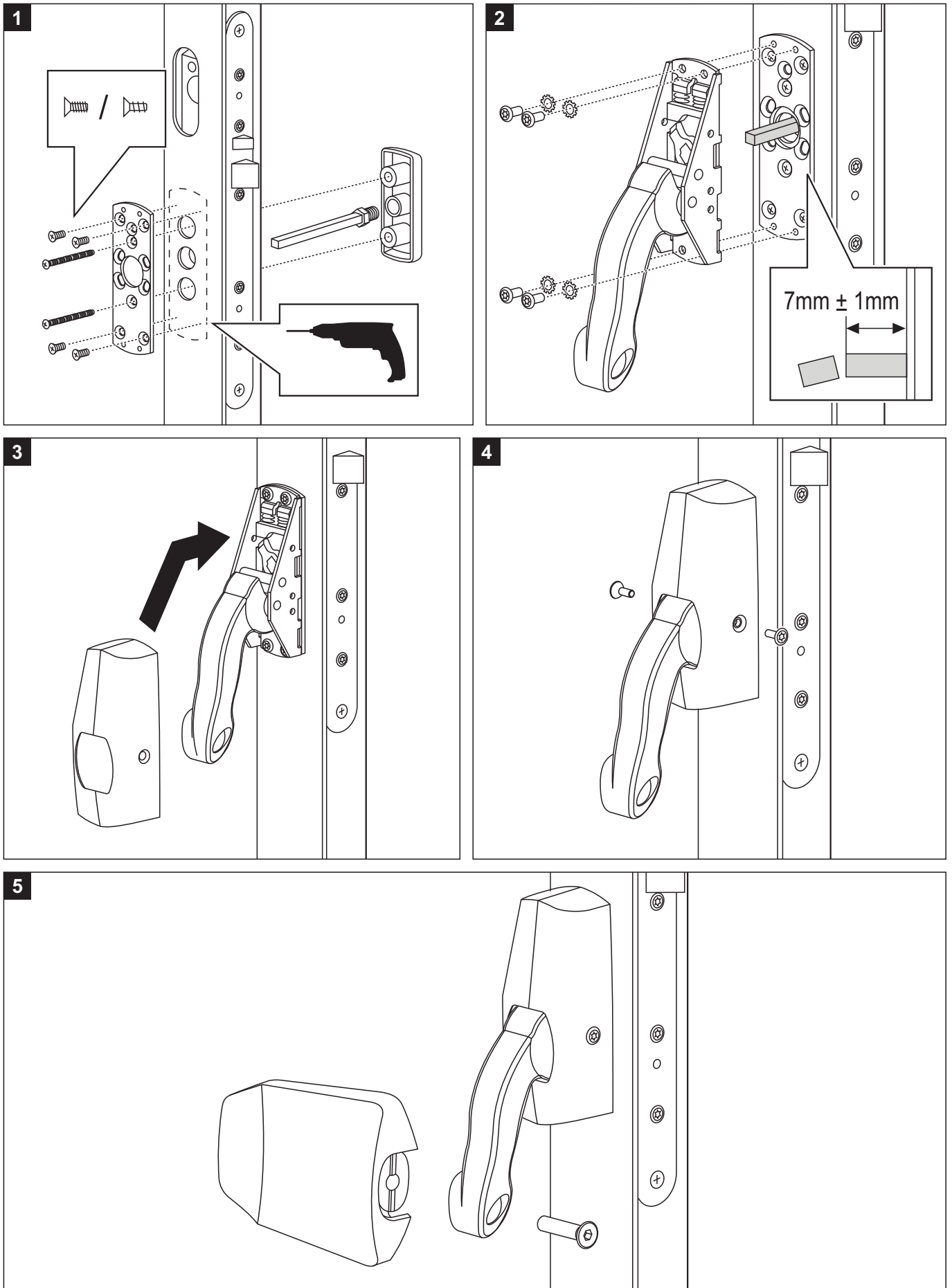
ASENNUSOHJE PPE001



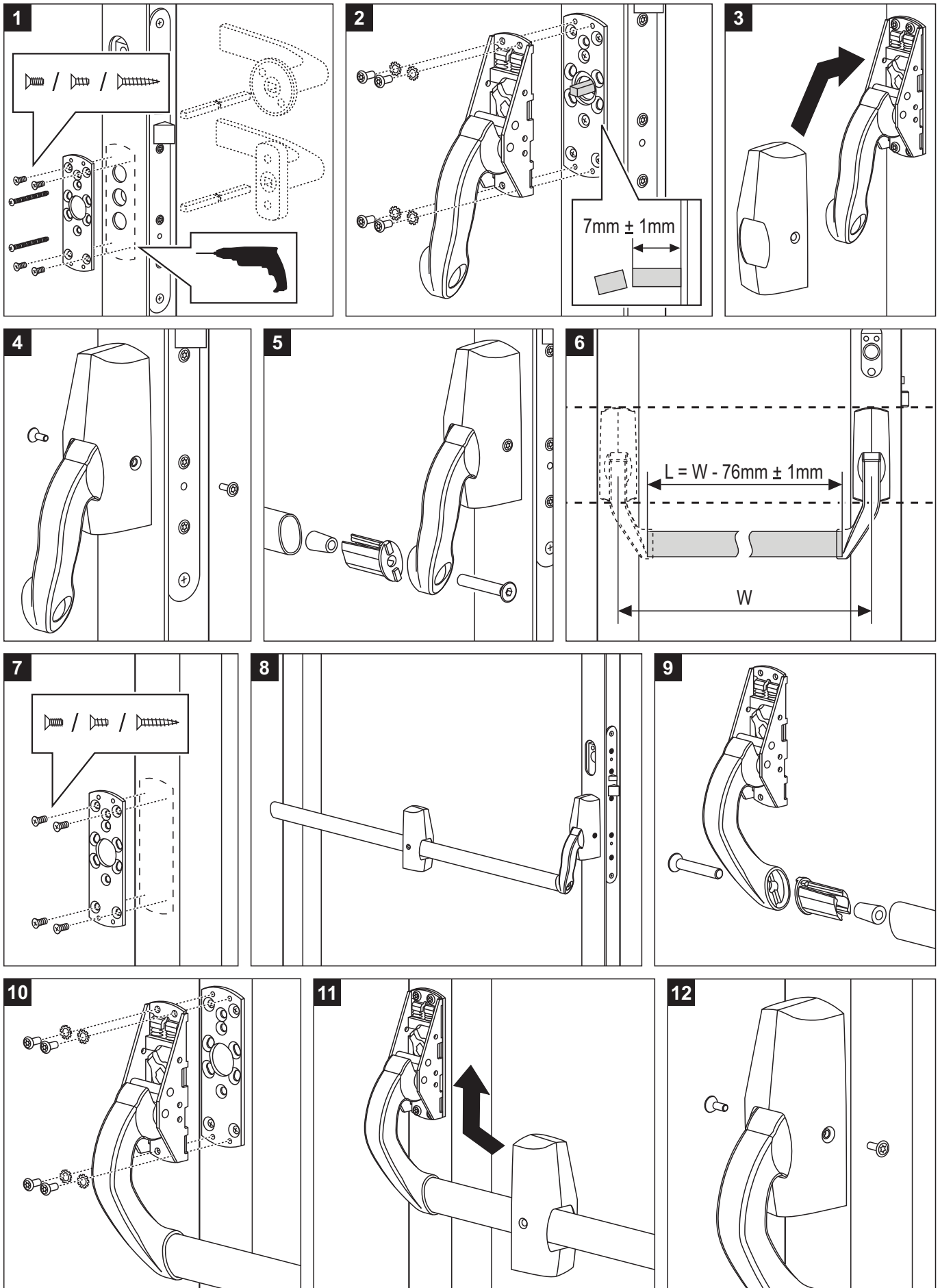
ASENNUSOHJE PPE002



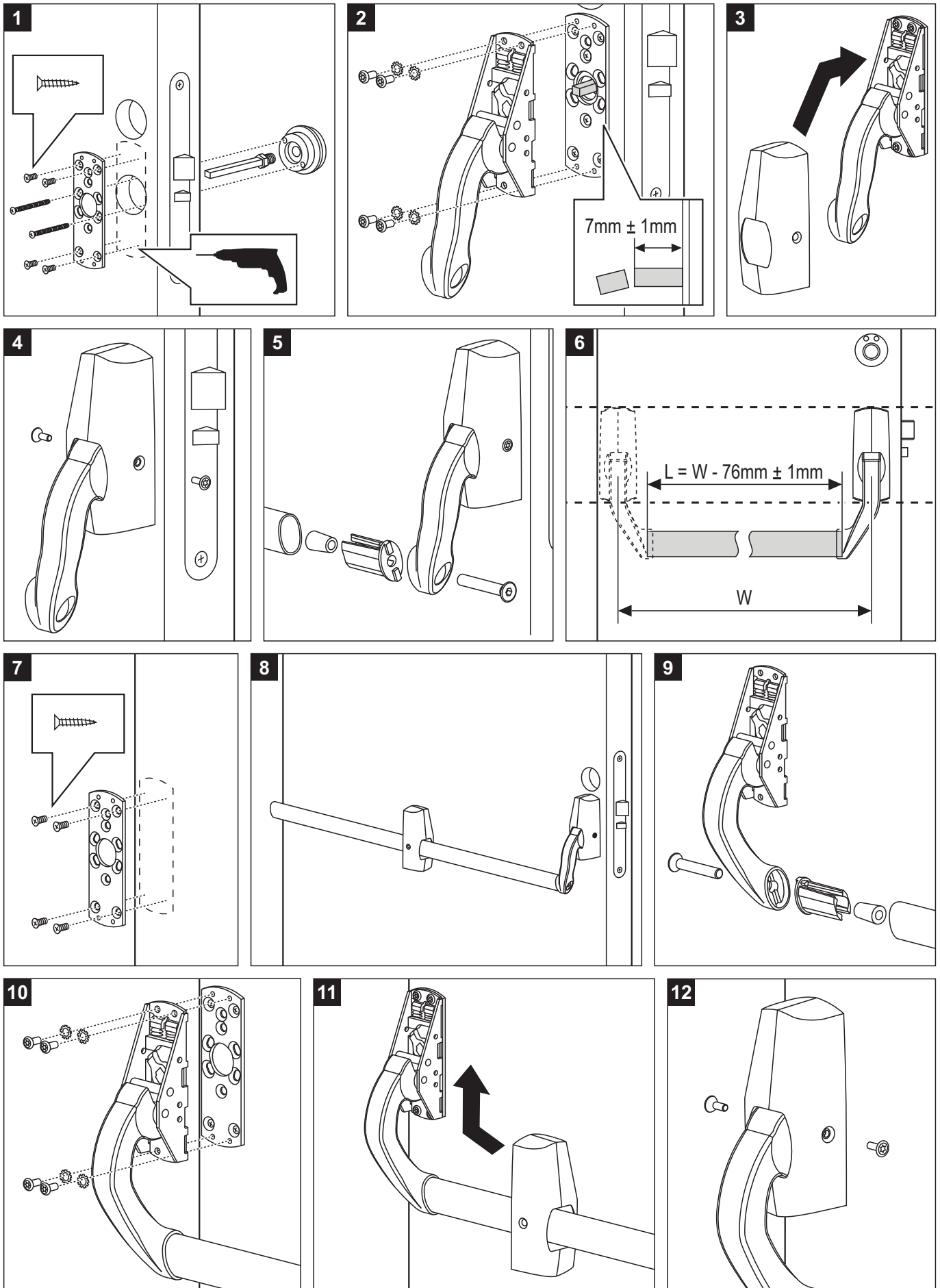
ASENNUSOHJE PPE003



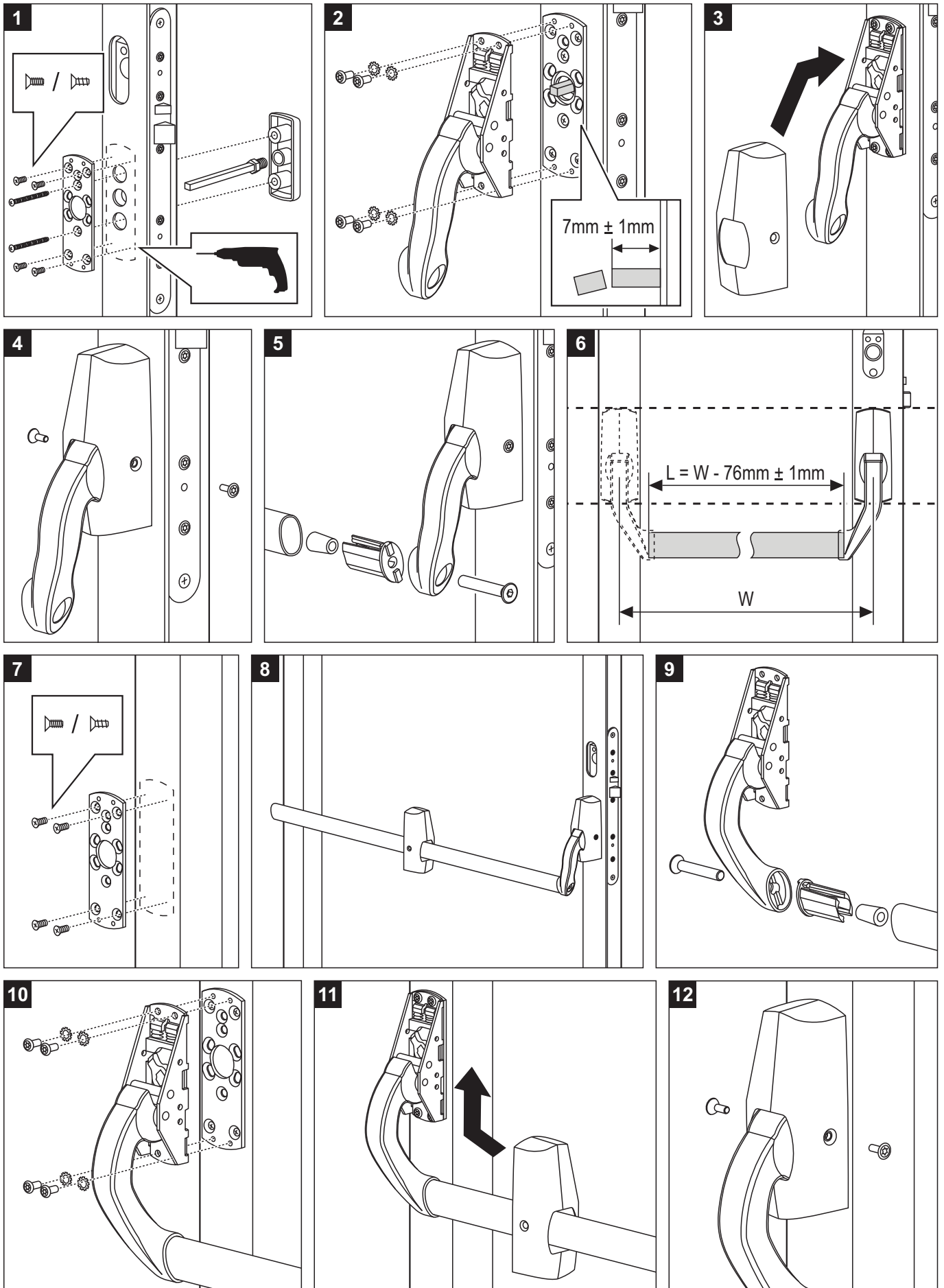
ASENNUSOHJE PBE001



ASENNUSOHJE PBE002



ASENNUSOHJE PBE003



AVAINPESÄ-TYÖNTÖLEVY

ASENNUSOHJE AVAINPESÄ-TYÖNTÖLEVY

KUVA TULLAAN PÄIVITTÄMÄÄN MYÖHEMMIN!!

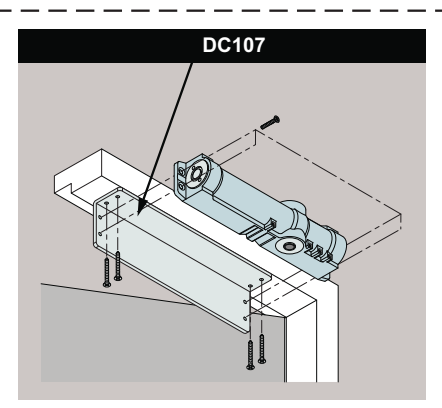
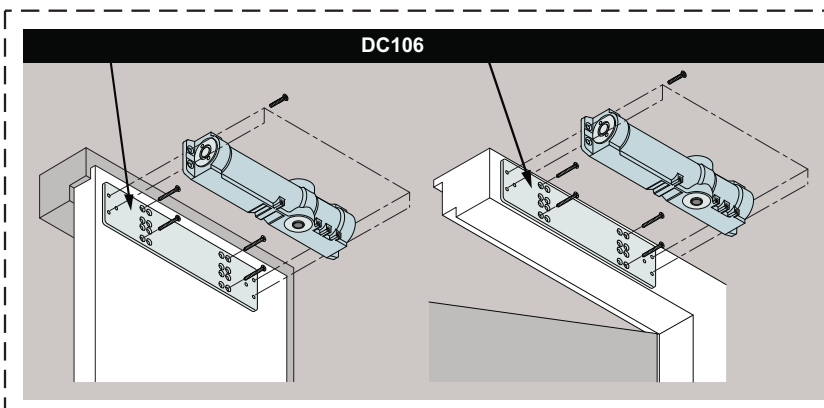
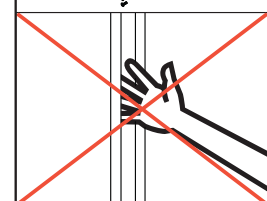
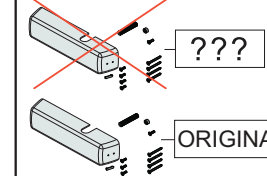
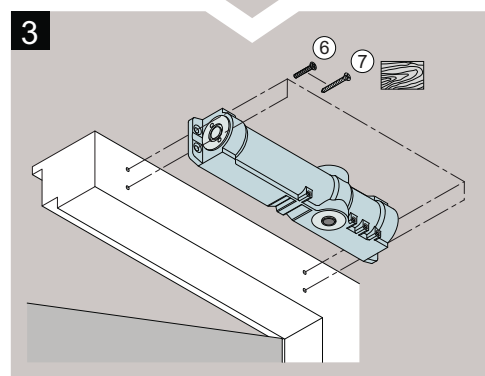
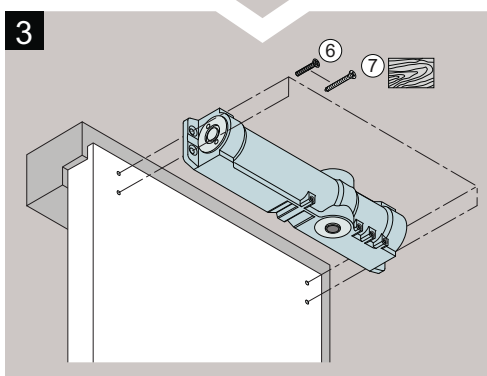
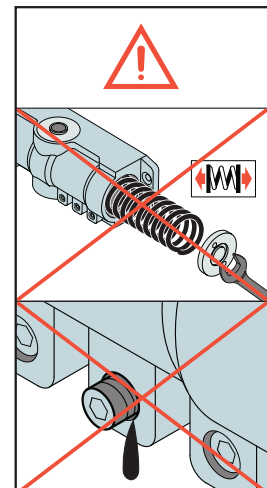
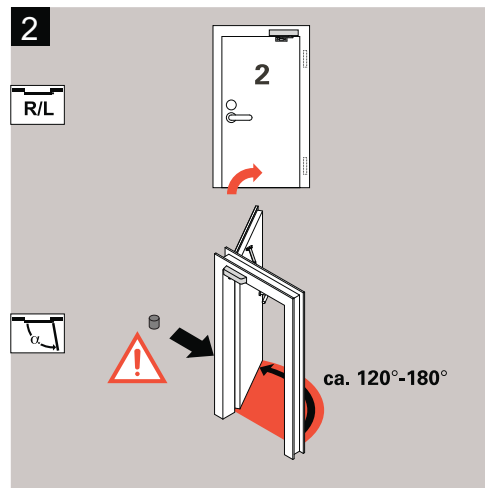
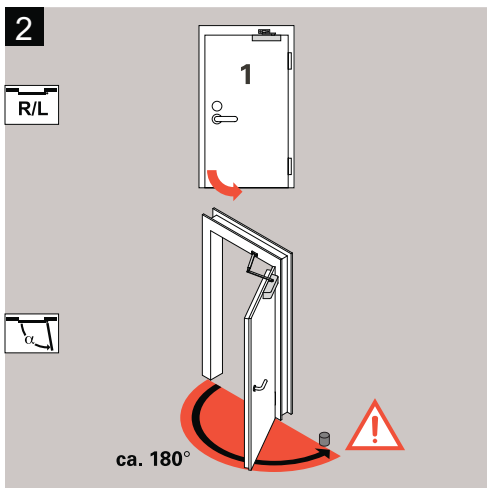
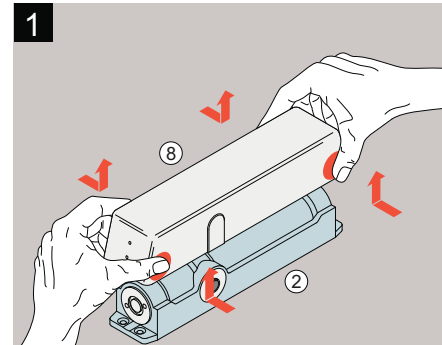
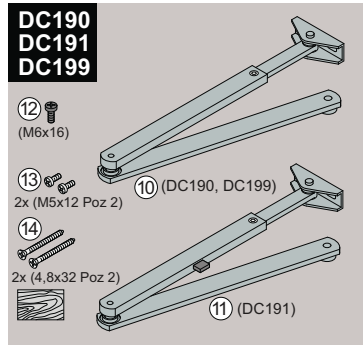
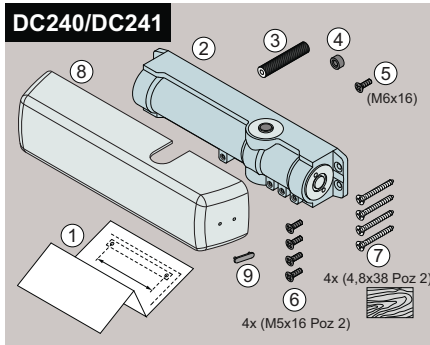
ASENNUSOHJE DC240 + DC190/DC199

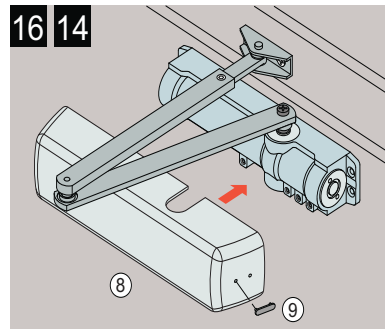
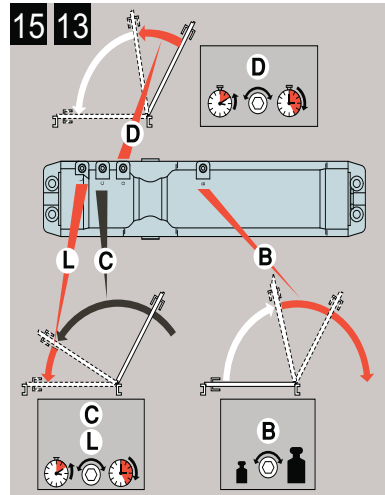
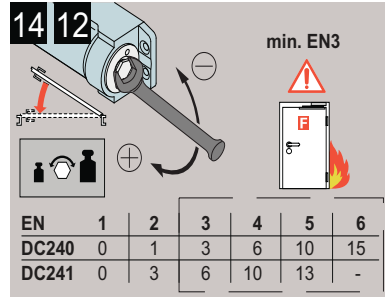
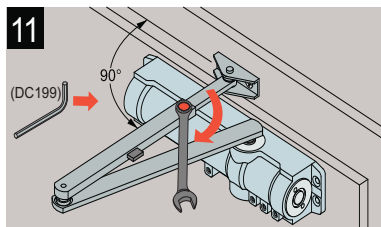
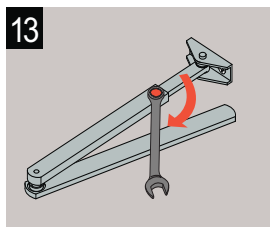
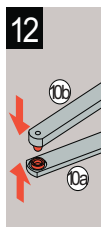
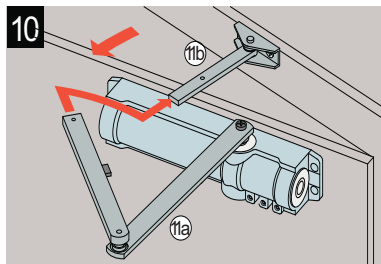
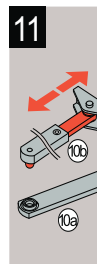
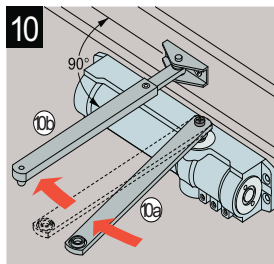
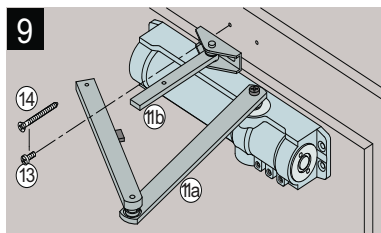
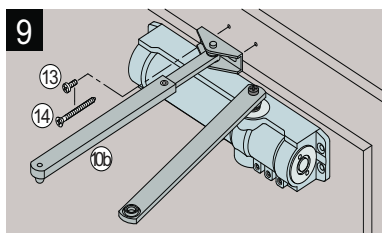
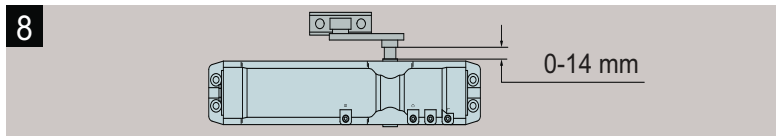
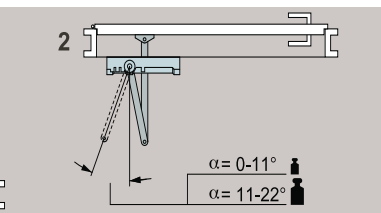
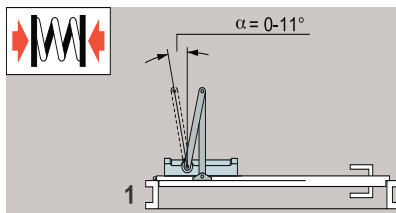
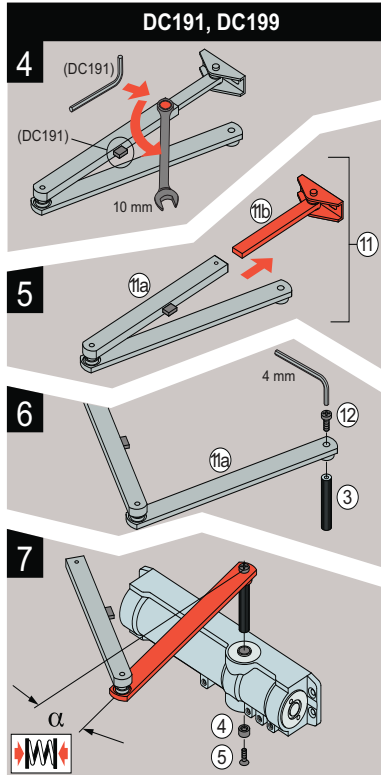
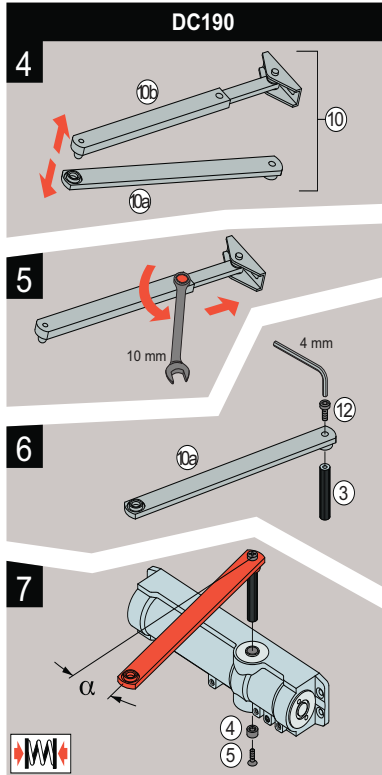
DC240/DC241

+ DC190 / DC199 / (DC191)

D30/D20 + D3010(D3011)
 DL240/DL241 + DL7190(DL7199)
 DC240/DC241 + 7190(7199)
 240/241 + 7190(7199)
 FP2400/FP2410 + ARS190(ARS199)

2240 + AC337
 T243/T241 + T400
 CT3000036/CT270015 + BN3000(BN3003)
 DC7600/7500 + DCA190(DCA199)
 V12316 + 412





DC240 + DC190(DC199)
 D30 + D3010(D3011)
 DL240 + DL7190(DL7199)
 DC240 + 7190(7199)
 240 + 7190(7199)
 FP2400 + ARS190(ARS199)
 V12316 + 412
 2240 + AC337
 T243 + T400
 CT3000036 + BN3000(BN3003)
 DC7600 + DCA190(DCA199)

CE	Abloy Oy	04
	PO Box 108 80101 Joensuu, Finland	
0432-CPD-0047	EN 1154:1996+A1:2002	4 8 6 2 1 1 3

DC241 + DC190(DC199)
 D20 + D3010(D3011)
 DL241 + DL7190(DL7199)
 DC241 + 7190(7199)
 241 + 7190(7199)
 FP2410 + ARS190(ARS199)
 T241 + T400
 CT270015 + BN3000(BN3003)
 DC7500 + DCA190(DCA199)

CE	Abloy Oy	04
	PO Box 108 80101 Joensuu, Finland	
0432-CPD-0047	EN 1154:1996+A1:2002	4 8 5 1 1 1 3

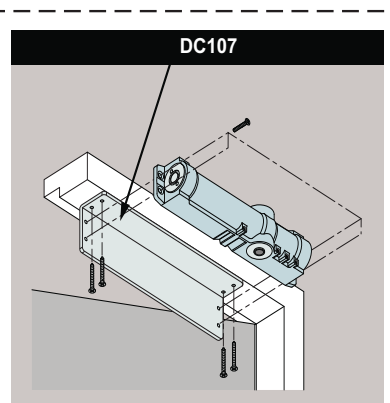
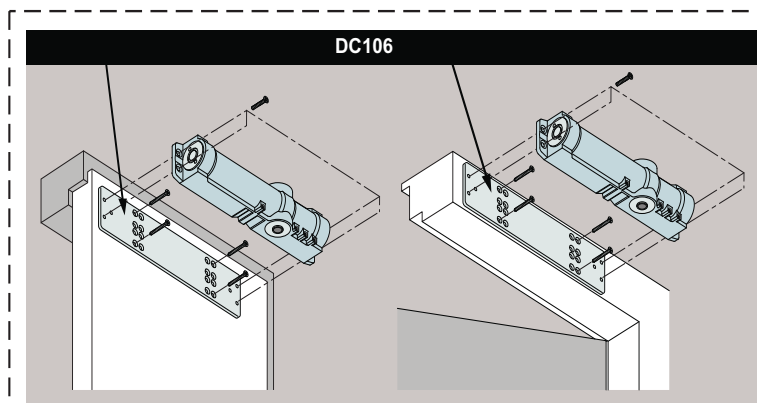
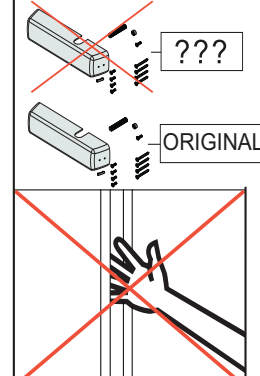
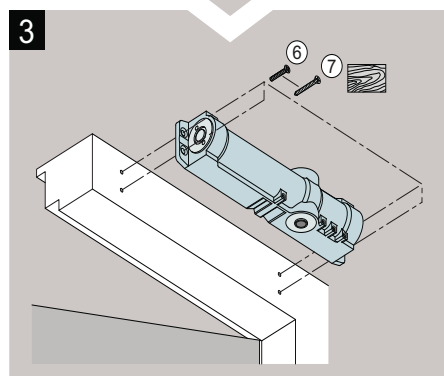
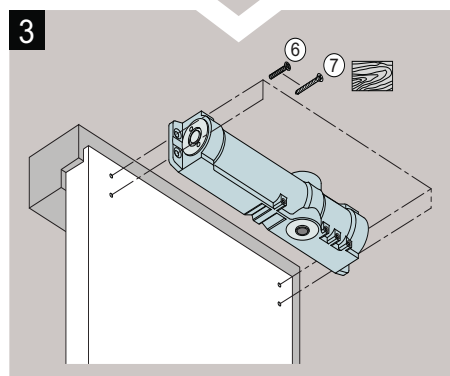
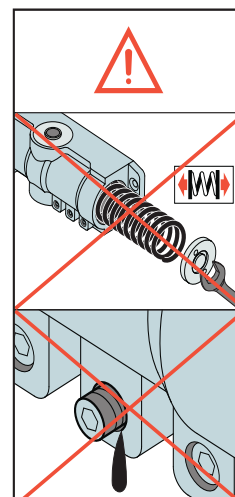
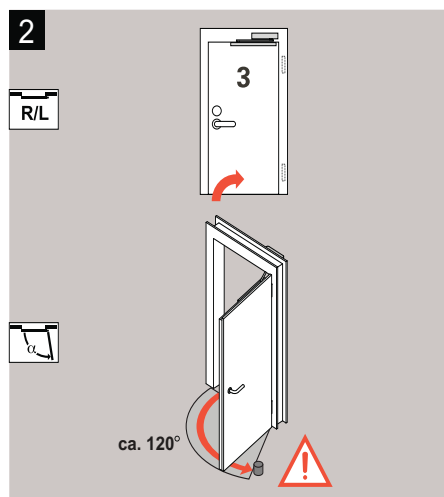
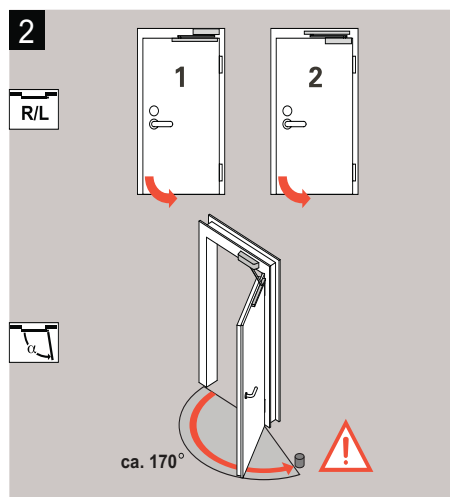
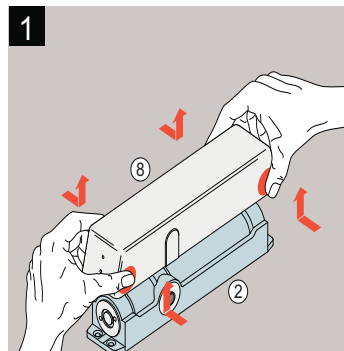
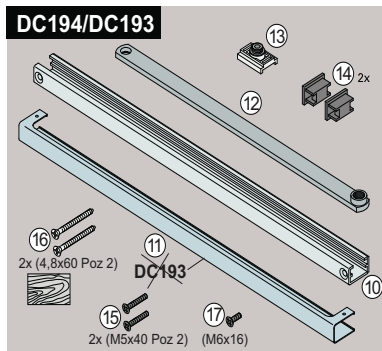
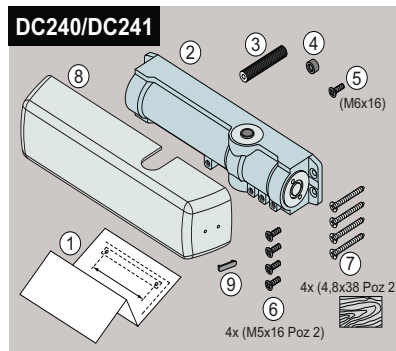
ASENNUSOHJE DC240 + DC194/DC193

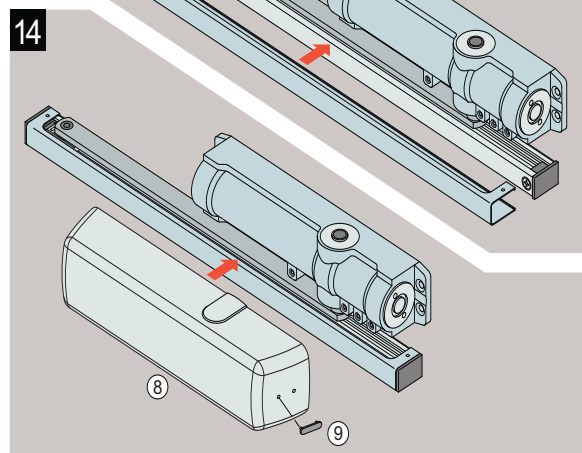
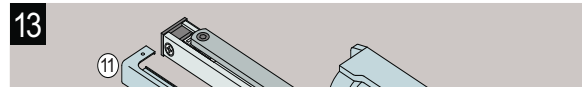
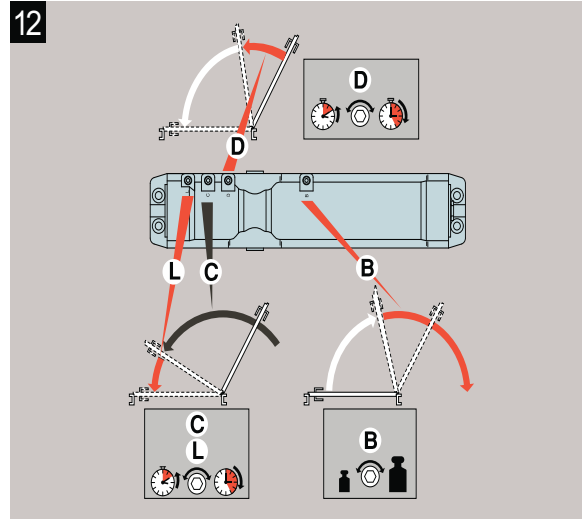
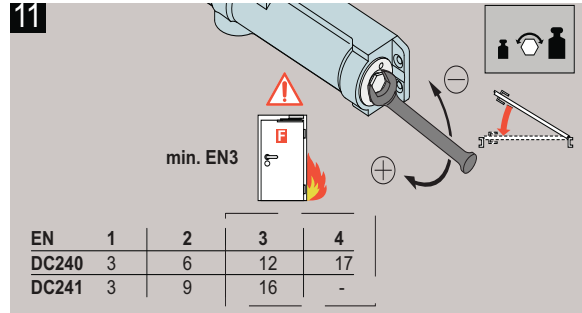
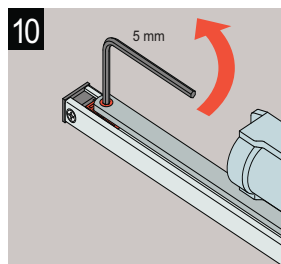
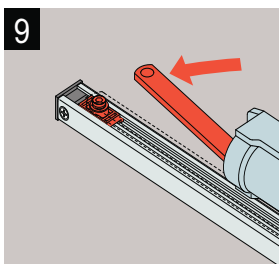
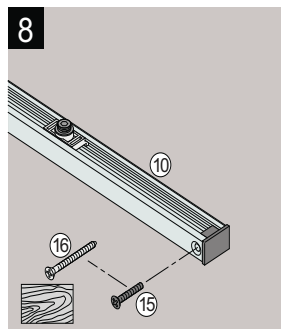
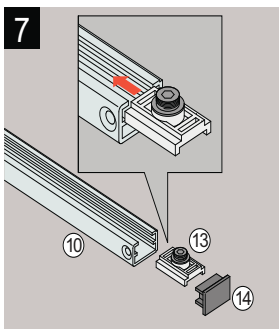
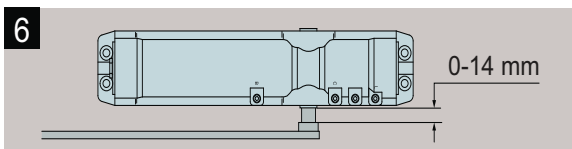
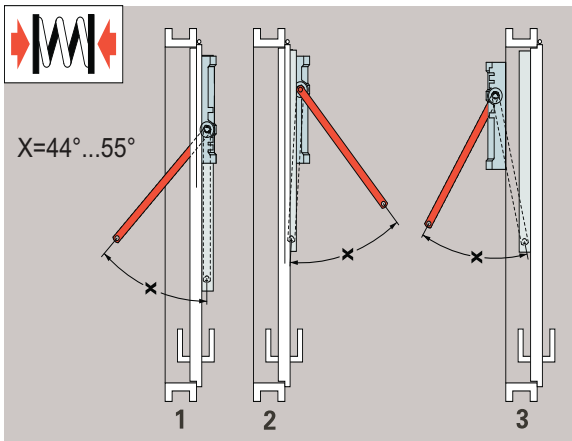
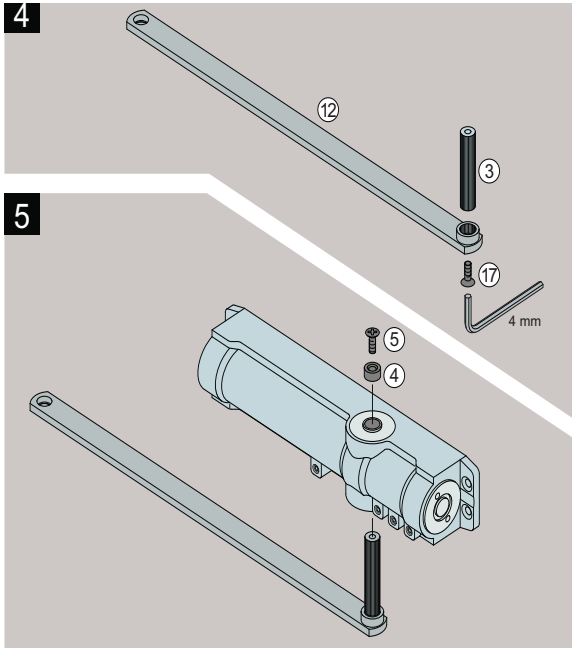
DC240/DC241

+ DC194/DC193

D30/20 + D4020
DL240/DL241 + DL194(DL193)
240/241 + 7194(7193)
FP2400/FP2410 + ARG194(ARG193)
BGV12734

T243/T241 + T450
CT3000036/CT270015 + GD300F(GD3000)
DC7600/DC7500 + DCA194(DCA193)
2240 + AC333





CE	Abloy Oy	04					
	PO Box 108						
	80101 Joensuu, Finland						
0432-CPD-0047	EN 1154:1996+A1:2002	4	8	4	1	1	3

DC240 + DC194(DC193)
D30 + D4020
DL240 + DL194(DL193)
240 + 7194(7193)
FP2400 + ARG194(ARG193)
BGV12734
2240 + AC333
T243 + T450
CT3000036 + GD300F(GD3000)
DC7600 + DCA194(DCA193)

CE	Abloy Oy	04					
	PO Box 108						
	80101 Joensuu, Finland						
0432-CPD-0047	EN 1154:1996+A1:2002	4	8	3	1	1	3

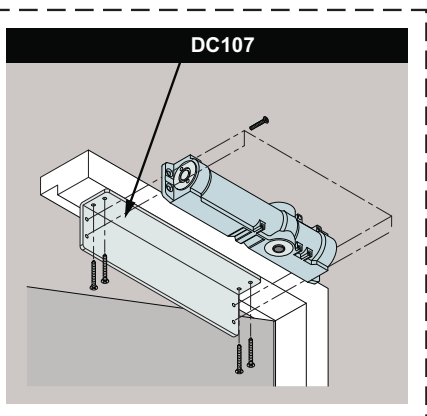
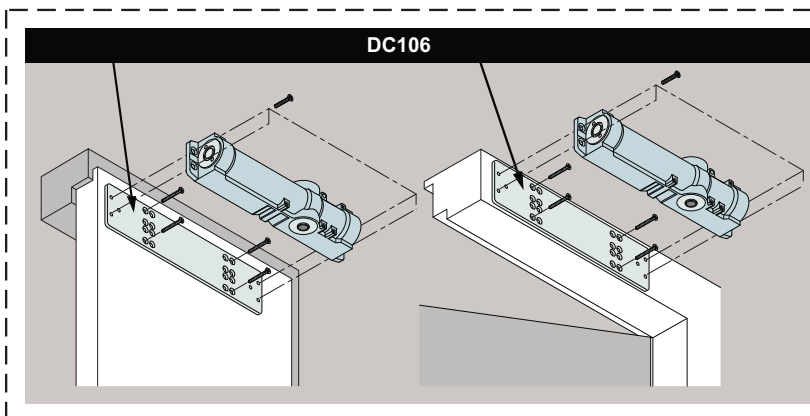
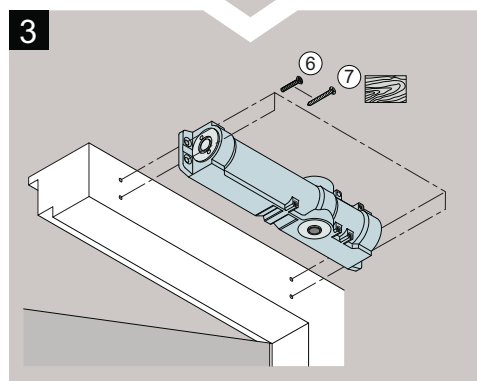
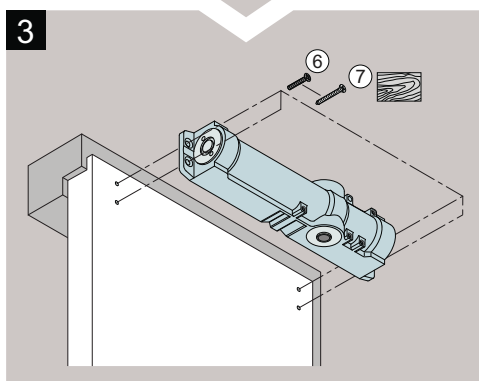
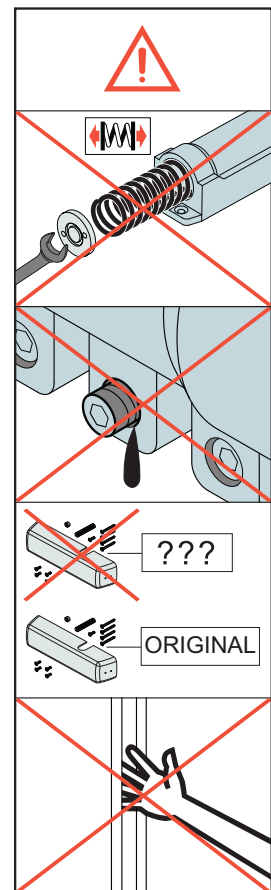
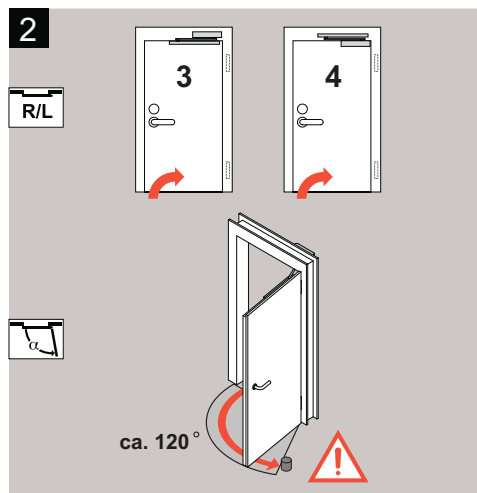
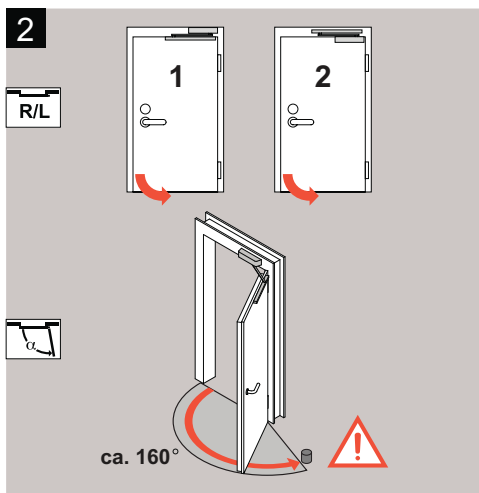
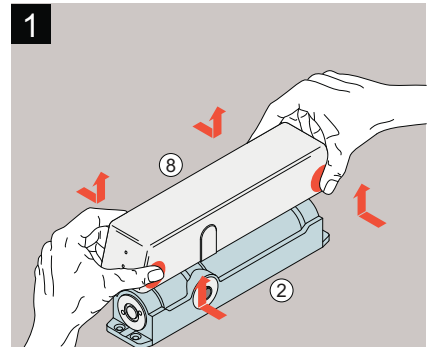
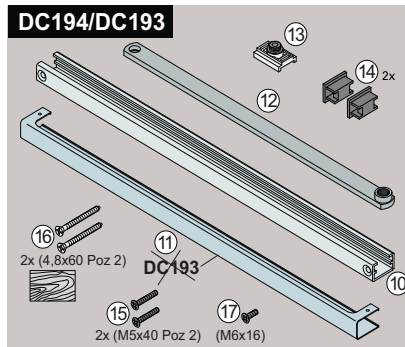
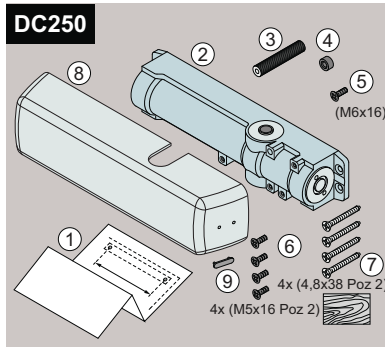
DC241 + DC194(DC193)
D20 + D4020
DL241 + DL194(DL193)
241 + 7194(7193)
FP2410 + ARG194(ARG193)
T241 + T450
CT270015 + GD300F(GD3000)
DC7500 + DCA194(DCA193)

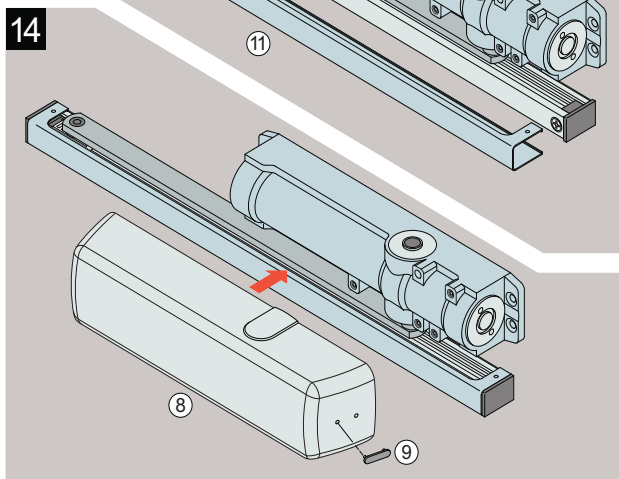
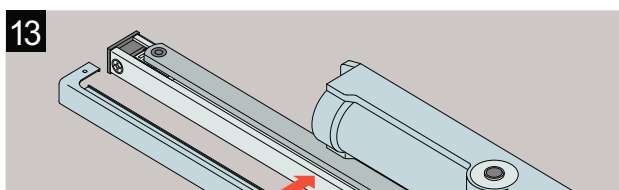
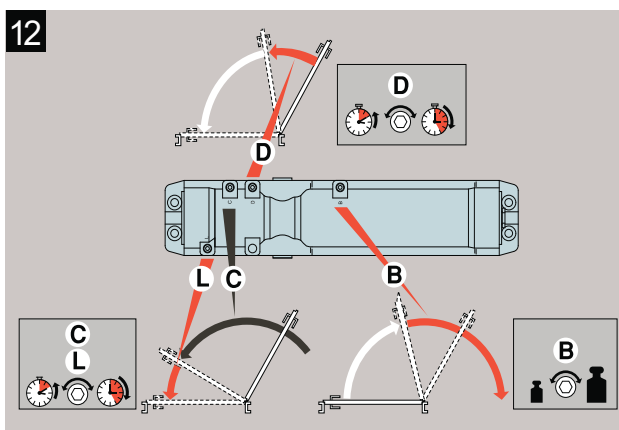
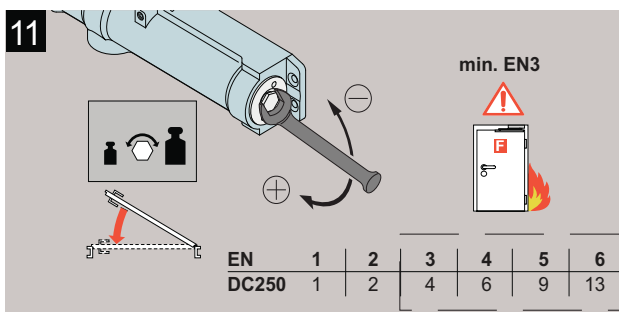
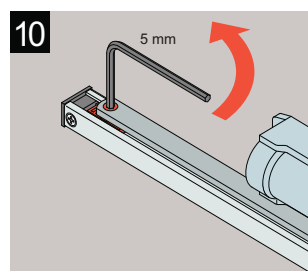
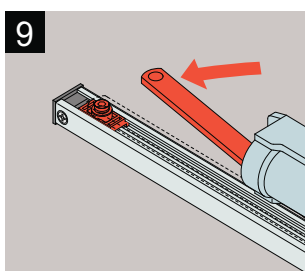
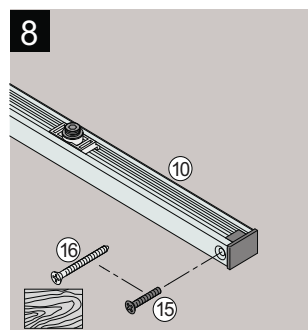
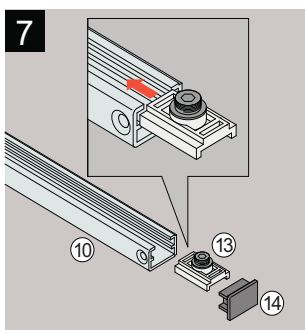
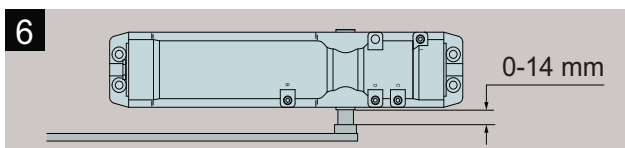
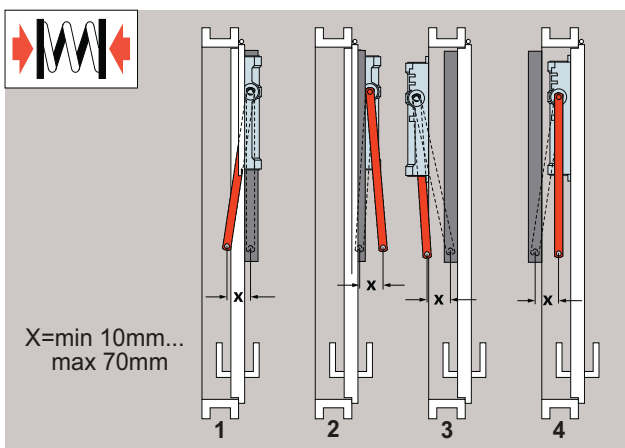
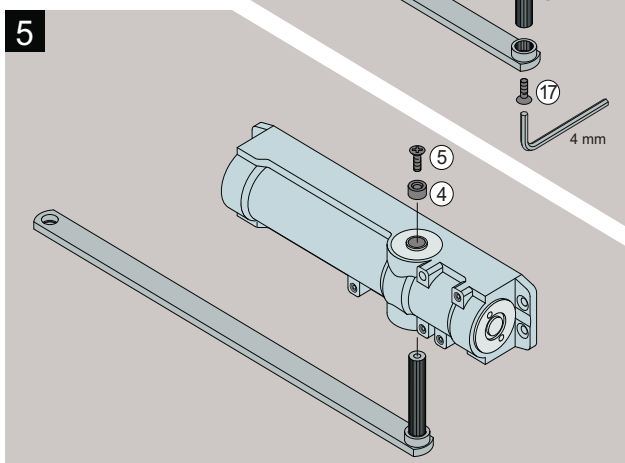
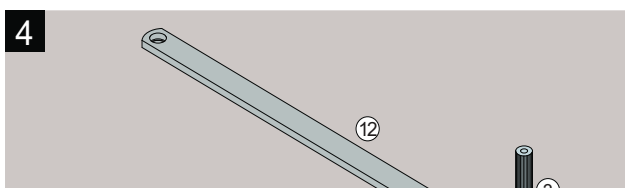
ASENNUSOHJE DC250 + DC194/DC193

DC250 + DC194/DC193

D40 + D4020
DL250 + DL194(DL193)
250 + 7194(7193)
FP2500 + ARG194(ARG193)
BGV12736

2250 + AC333
T250 + T450
CT500026 + GD300F(GD3000)
DC8600 + DCA194(DCA193)
DC2516SSS + 2516 -194





DC250 + DC194(DC193)
 D40 + D4020
 DL250 + DL194(DL193)
 250 + 7194(7193)
 FP2500 + ARG194(ARG193)
 BGV12736

2250 + AC333
 T250 + T450
 CT500026 + GD300F(GD3000)
 DC8600 + DCA194(DCA193)
 DC2516SSS + 2516-194

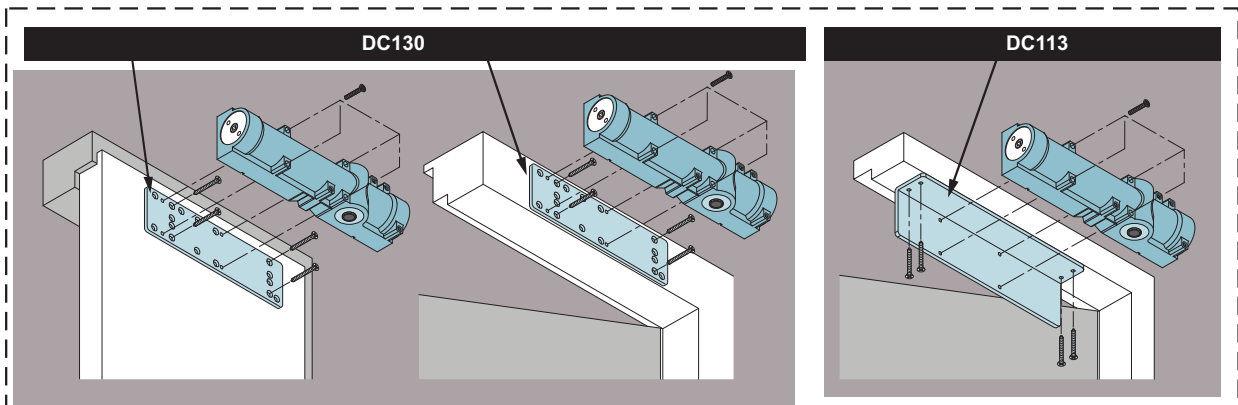
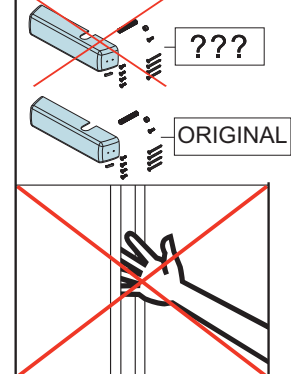
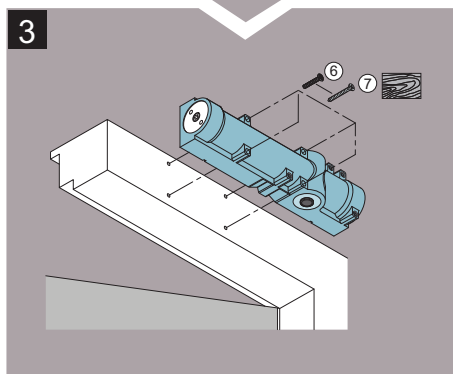
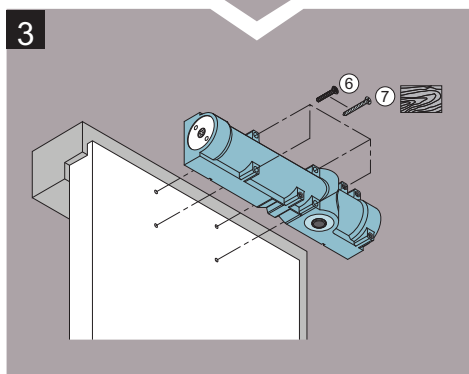
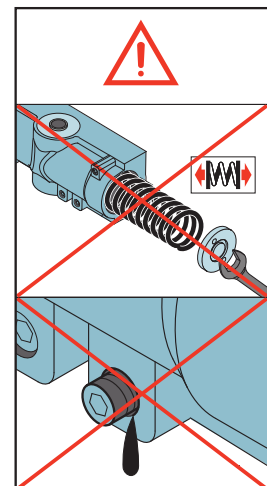
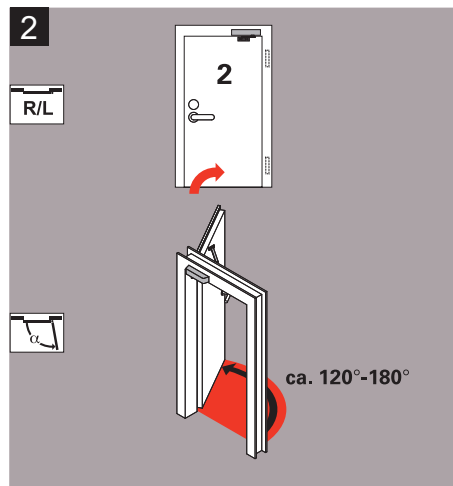
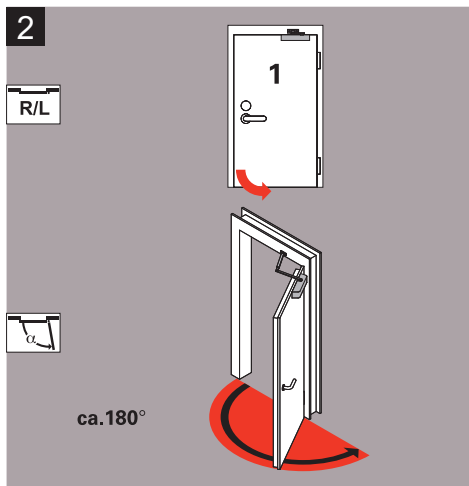
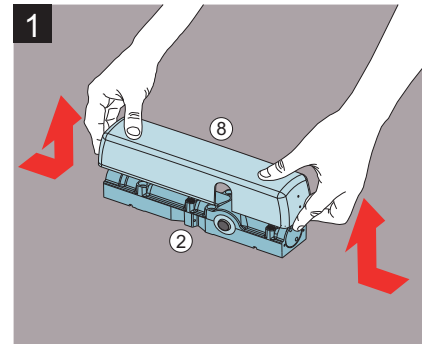
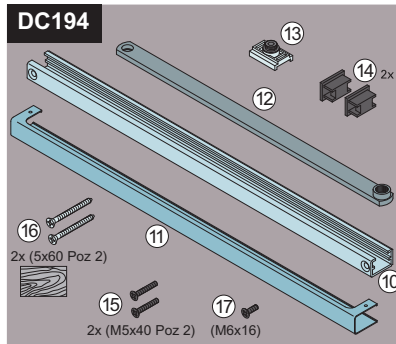
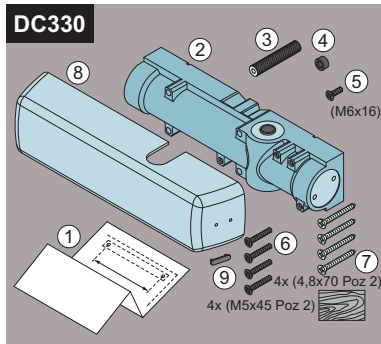
CE	Abloy Oy PO Box 108 80101 Joensuu, Finland	04
	0432-CPD-0047	EN 1154:1996+A1:2002 3 8 6 1 1 3

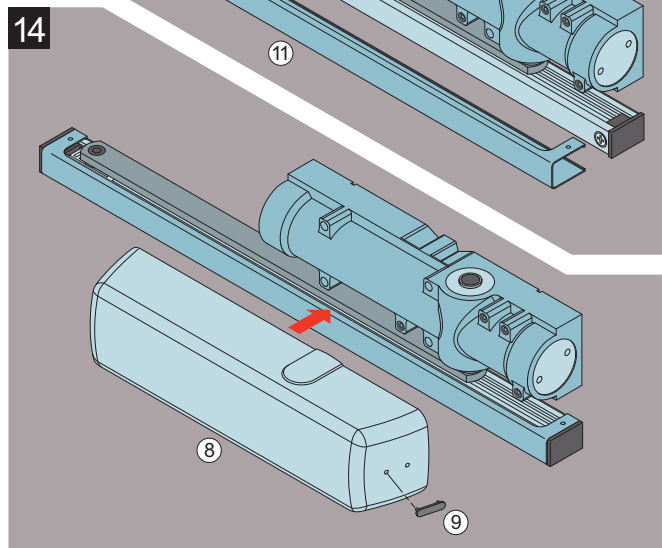
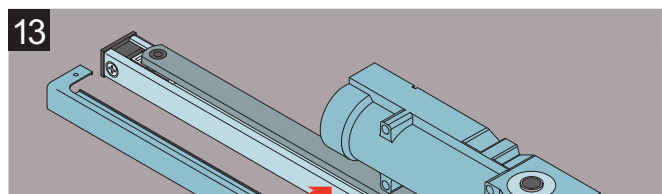
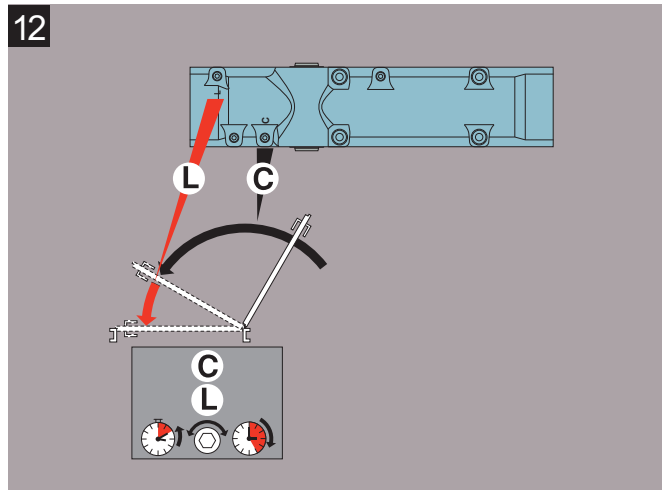
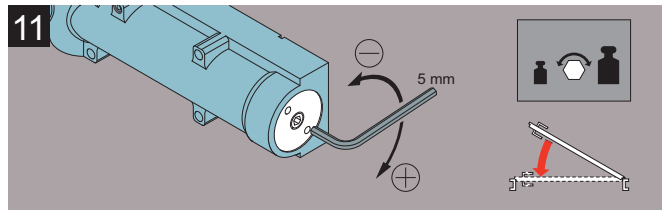
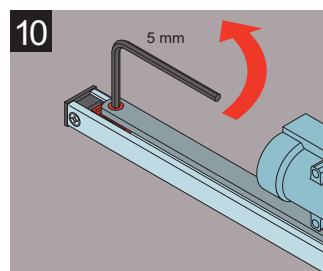
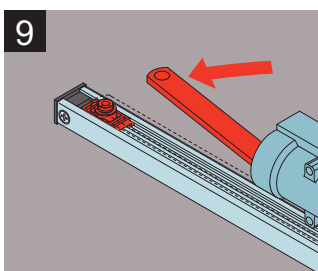
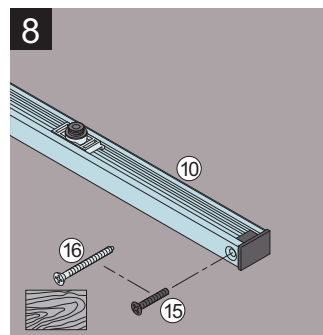
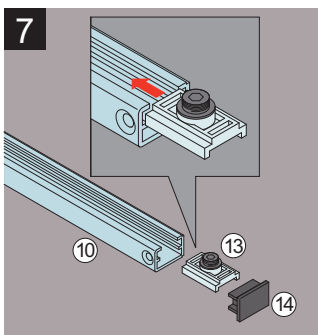
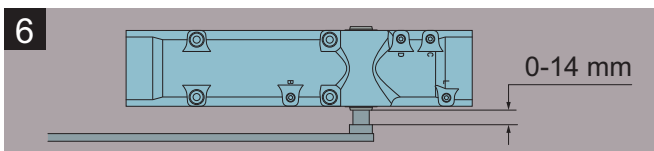
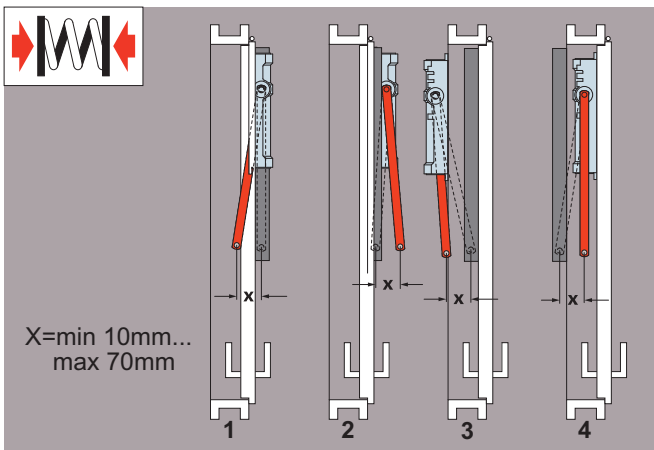
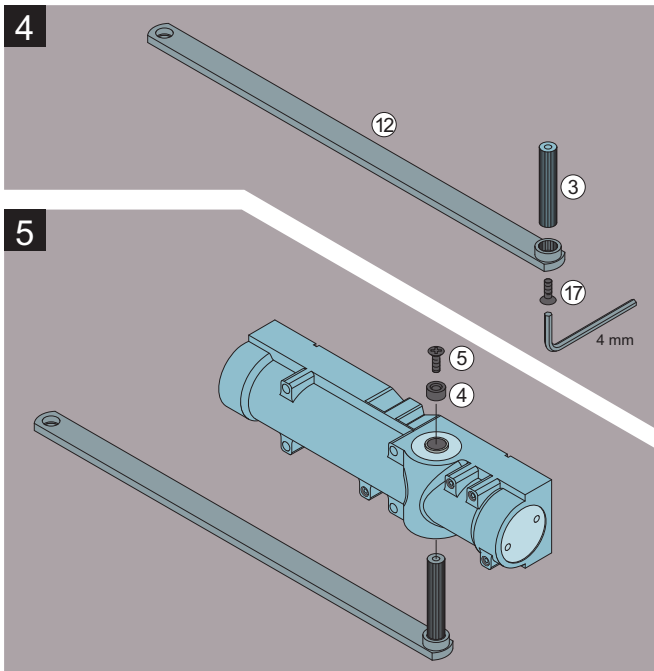
ASENNUSOHJE DC330 + DC194 (DC193)

DC330 + DC194(DC193)

D4101 + D4020
DL330 + DL194(DL193)
330 + 7194(7193)
FP3300 + ARG194(ARG193)
8814 C + DC194(DC193)

2330 + AC333
T230 + T450
CT340014xx + GD300F(GD3000)
DC6400 + DCA194(DCA193)





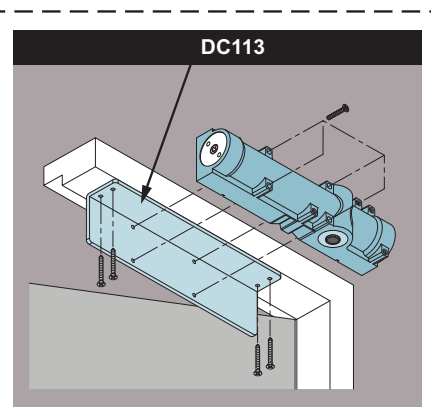
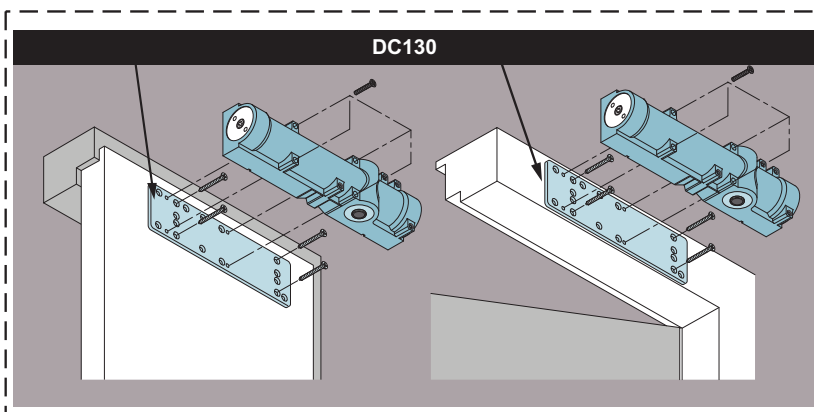
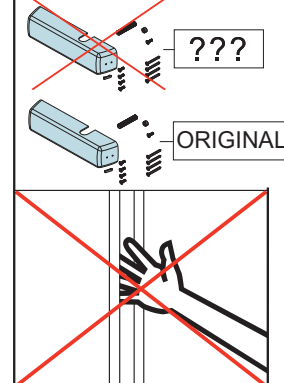
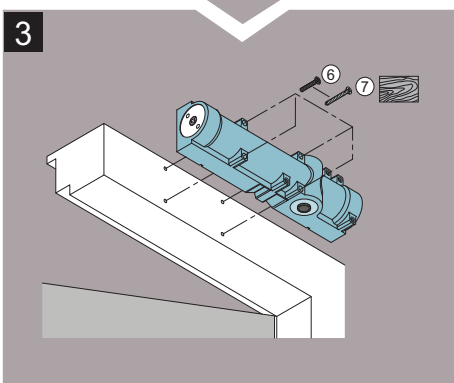
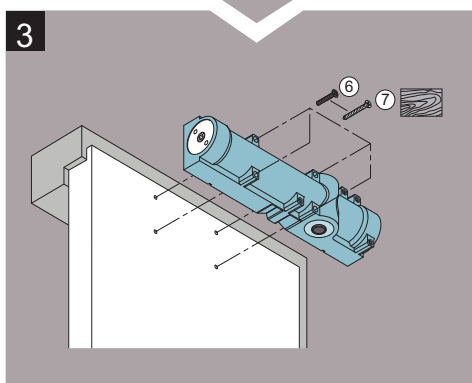
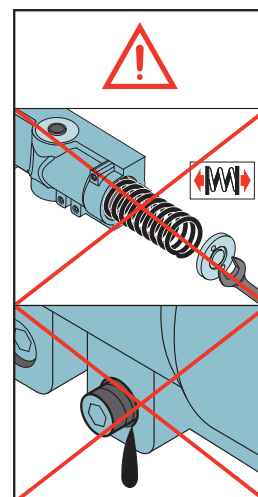
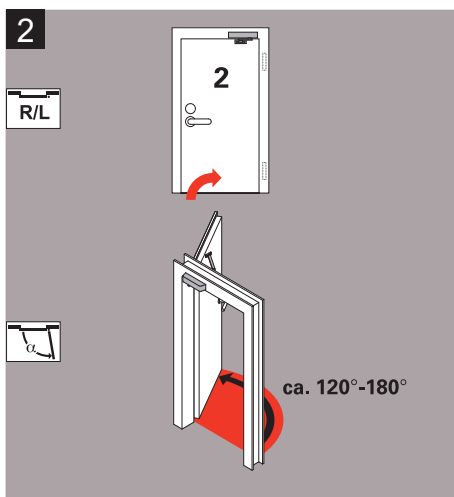
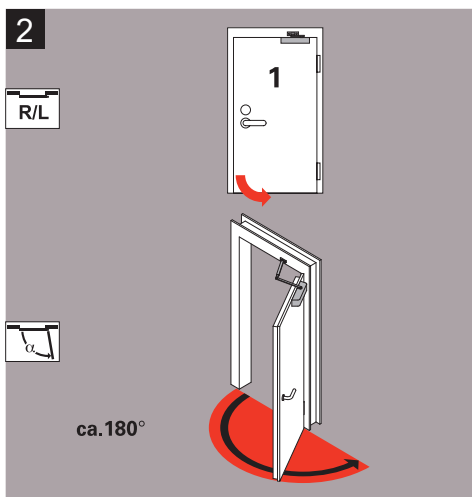
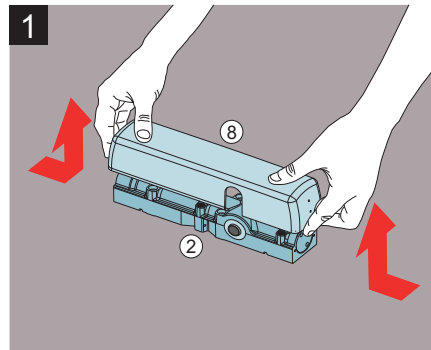
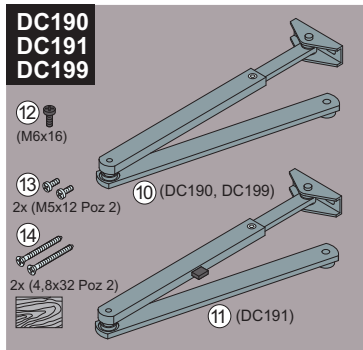
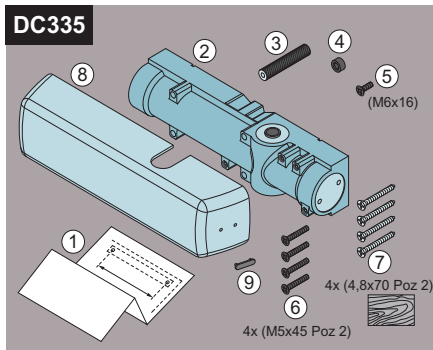
CE	Abloy Oy	06
	PO Box 108	
	80101 Joensuu, Finland	
1162-CPD-0251	EN 1154:1996+A1:2002	3 8 4 1 1 3

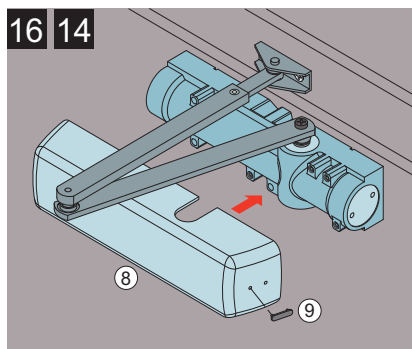
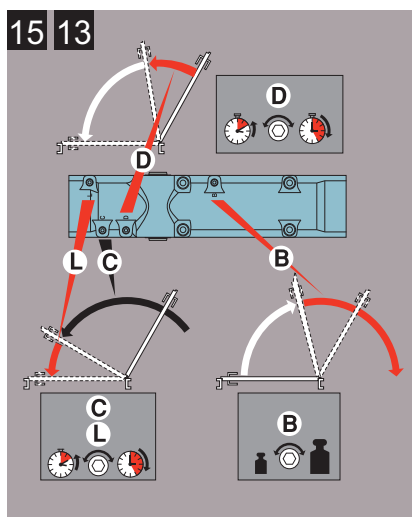
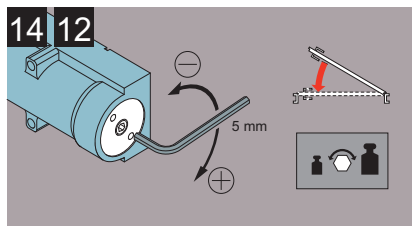
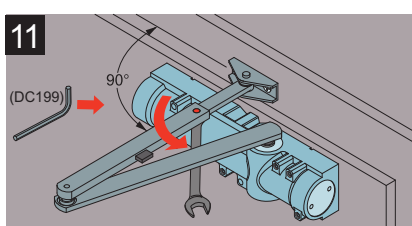
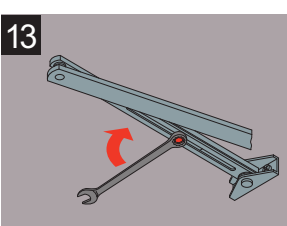
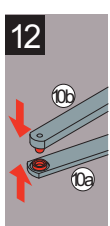
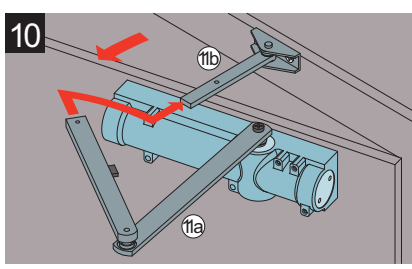
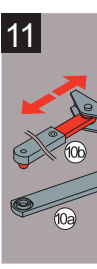
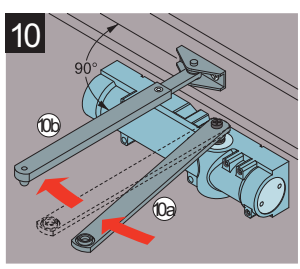
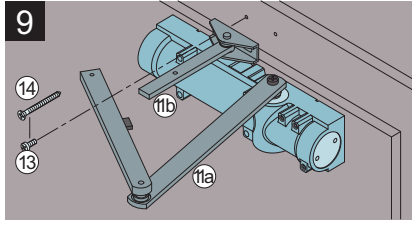
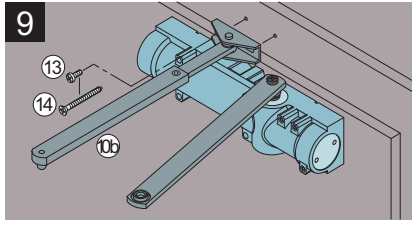
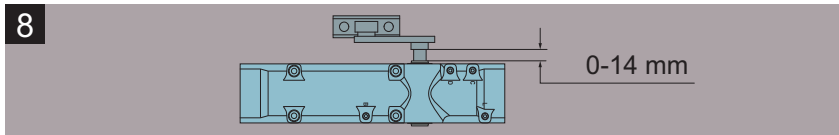
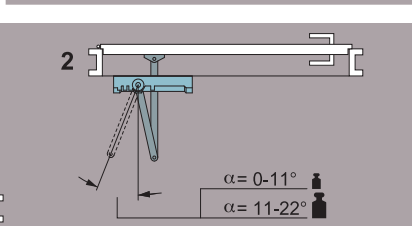
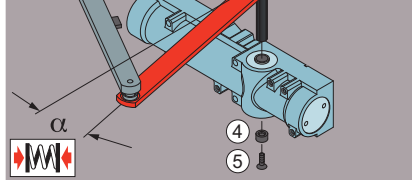
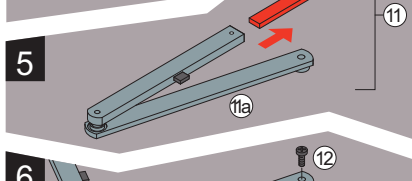
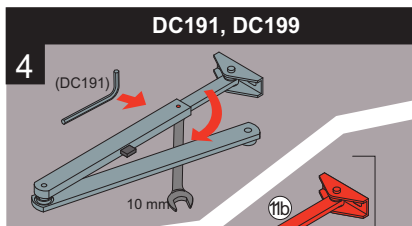
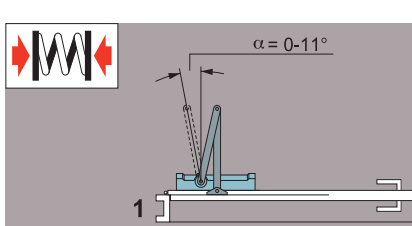
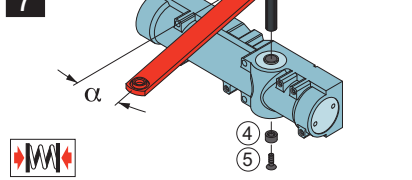
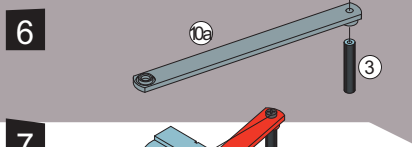
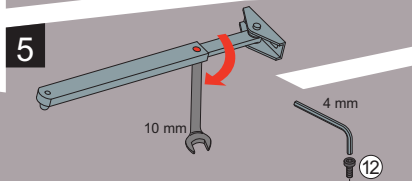
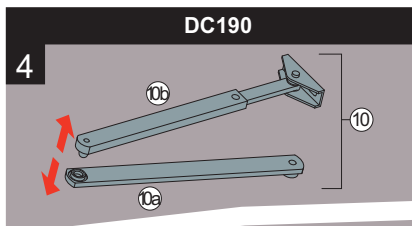
ASENNUSOHJE DC335 + DC190/DC199/DC191

DC335 + DC190 / DC199 / DC191

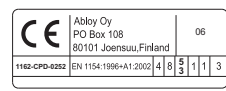
DL335 + DL7190(DL7199)
335 + 7190(7199)
FP3350 + ARS190(ARS199)

2335 + AC337
CT290025XX + BN3000(BN3003)
DC6500 + DCA190(DCA199)



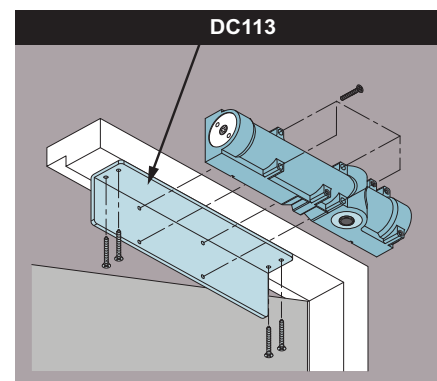
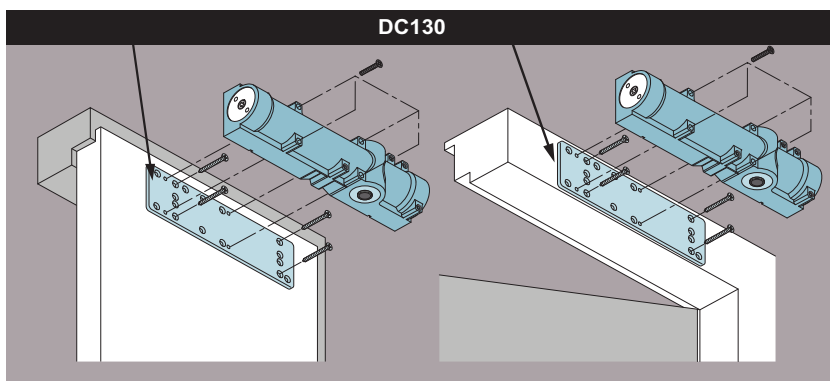
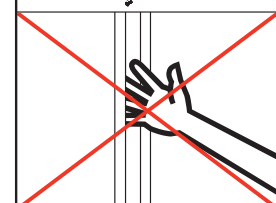
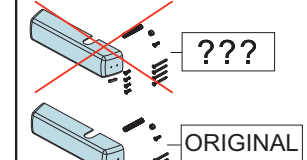
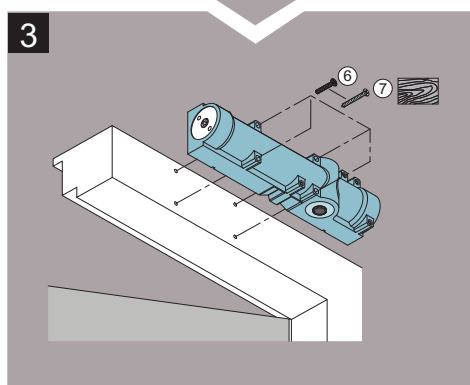
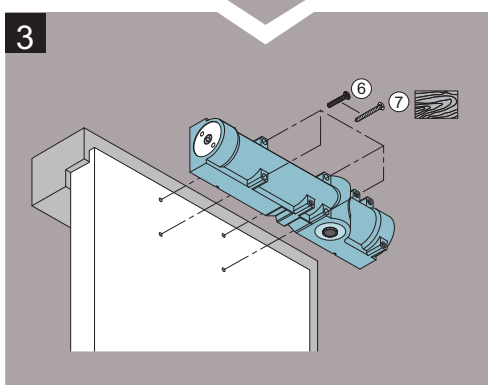
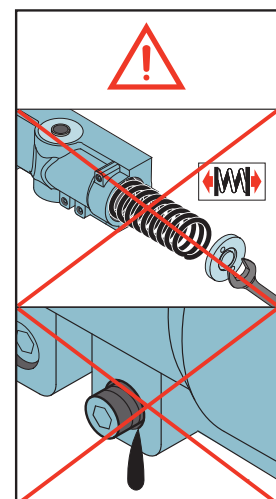
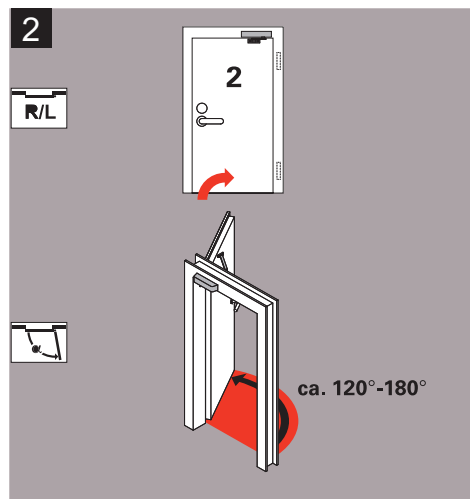
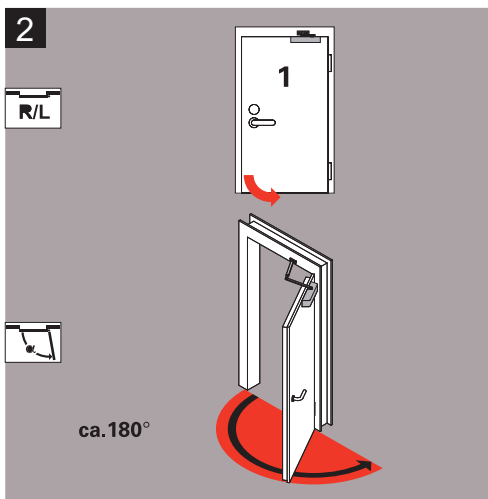
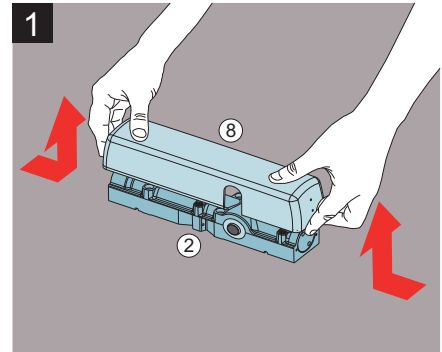
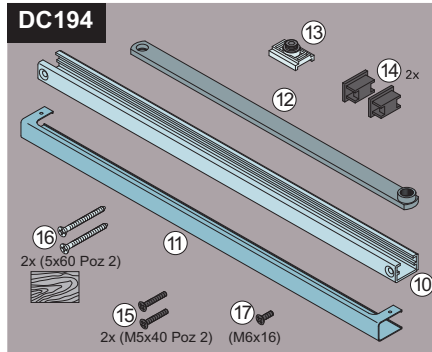
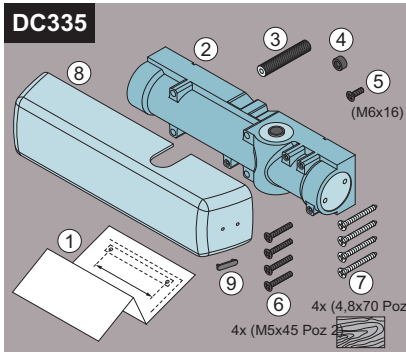


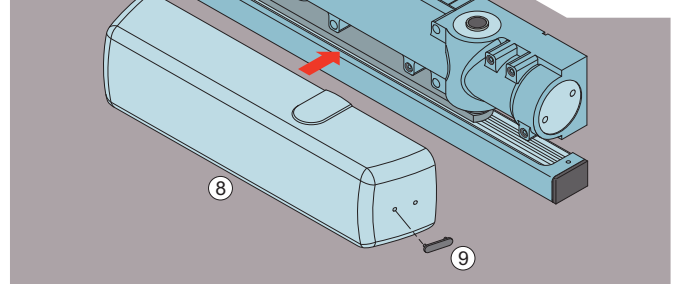
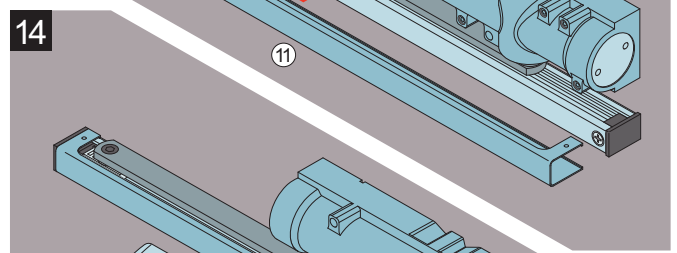
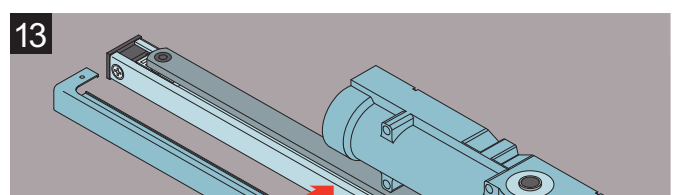
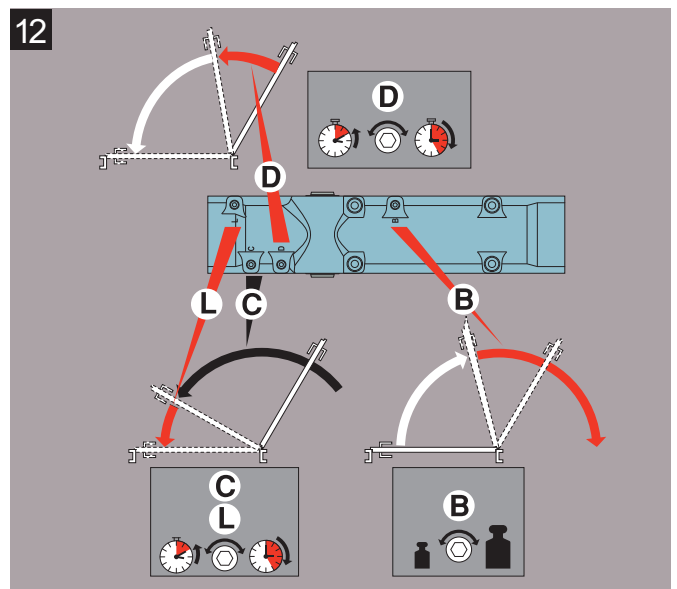
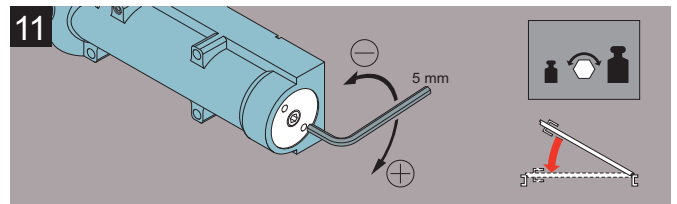
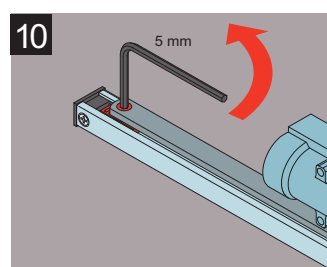
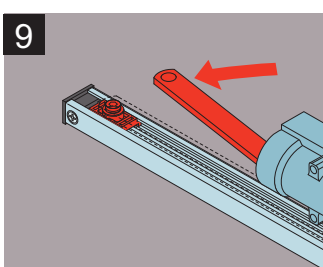
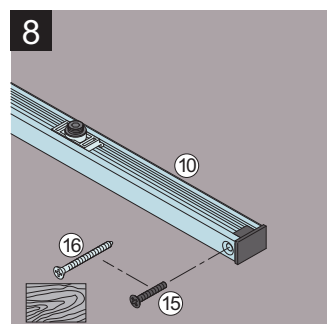
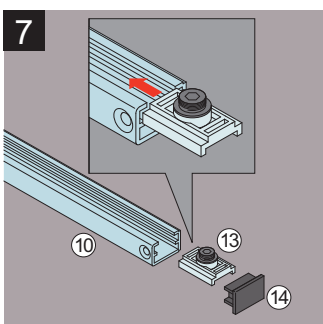
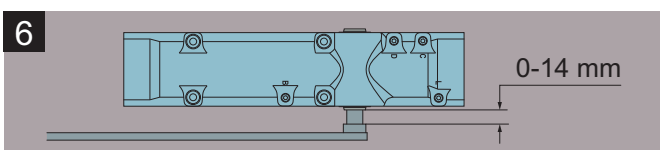
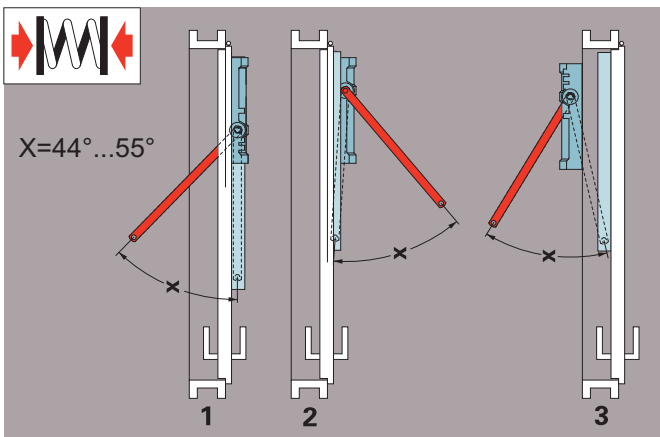
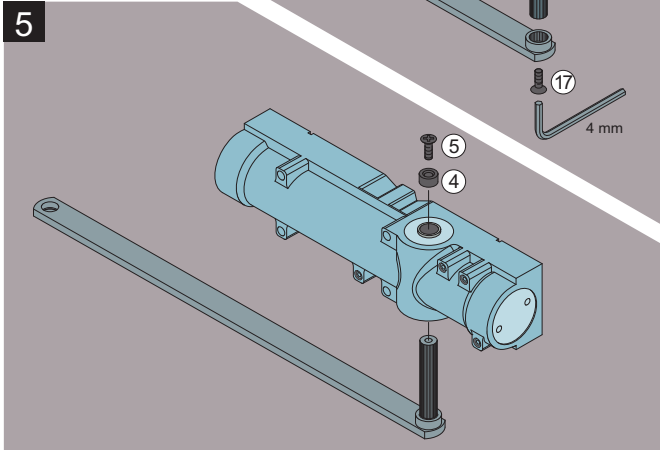
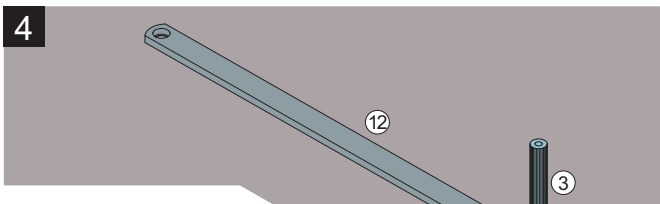
- DC335 + DC190/DC199
- DL335 + DL7190/DL7199
- 2335 + AC337
- 335 + 7190/7199
- CT290025XX + BN3000/BN3003
- FP3350 + ARS190/ARS199
- DC6500 + DCA190/DCA199



ASENNUSOHJE DC335 + DC194

DC335 + DC194



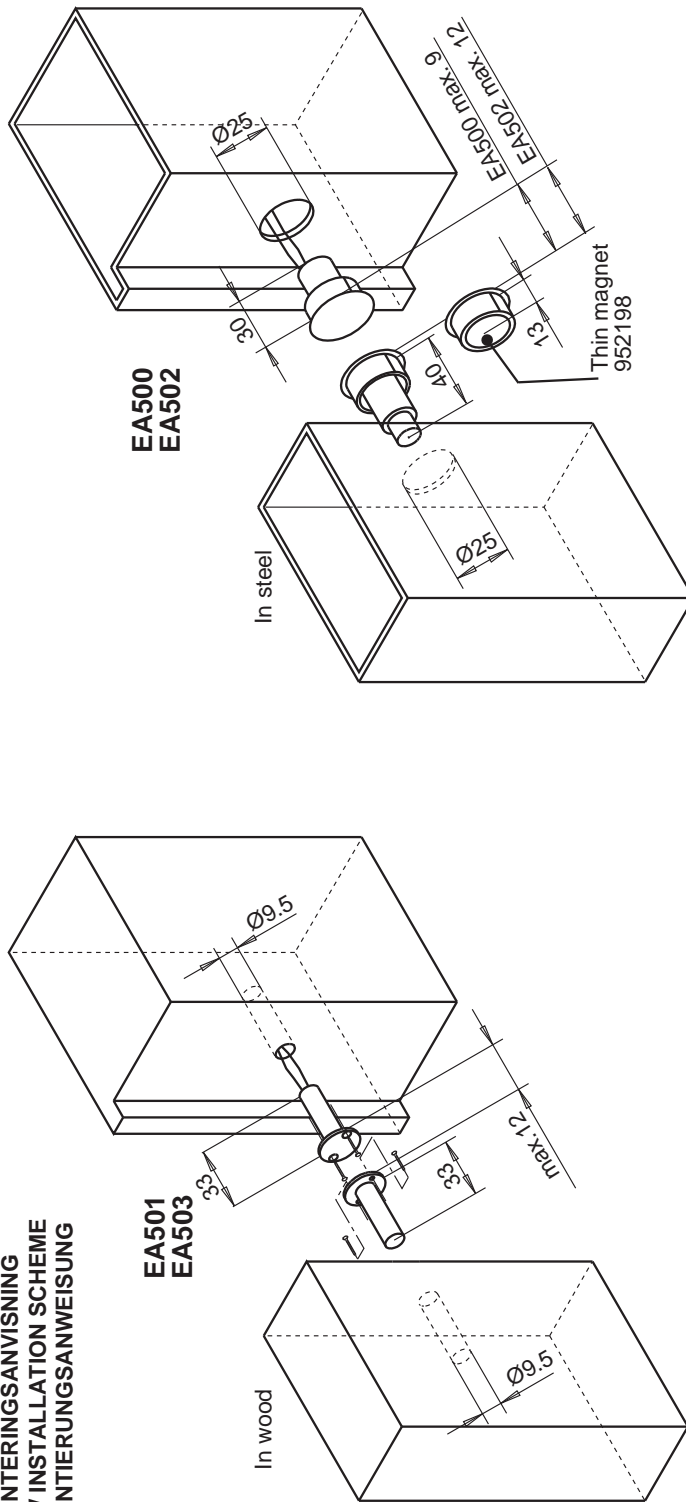


ASENNUSOHJE EA500, EA501, EA502 ja EA503



PORAUSKAAVIO / ASENNUSOHJE
 BORRSKEMA / MONTERINGSANVISNING
 DRILLING SCHEME / INSTALLATION SCHEME
 BOHRSCHEMA / MONTIERUNGSANWEISUNG

EA500
 EA501
 EA502
 EA503



EA501, EA502

RATING	CLOSED LOOP
Switching Voltage (Max.)	100 VDC / VAC
Switching Current (Max.)*	0.5 A
Power (Max.)	7.5 W

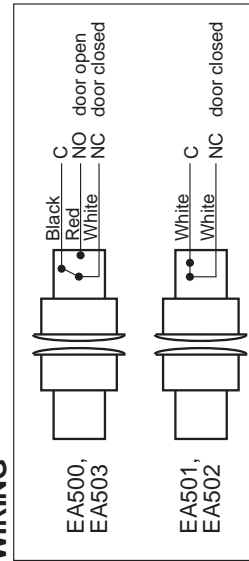
*Rating for resistive loads.
 If load is inductive or capacitive, this is the peak current.

! WARNING: EACH ELECTRICAL RATING IS AN INDIVIDUAL MAXIMUM AND CANNOT BE EXCEEDED!

EA500, EA503

RATING	CLOSED LOOP
Switching Voltage (Max.)	30 VDC / VAC
Switching Current (Max.)*	0.25 A
Power (Max.)	3.0 W

WIRING



1800840B
 01/2008

Copyright © Abloy Oy, Joensuu, Factory 2008 9311454
 2000 0295 KM

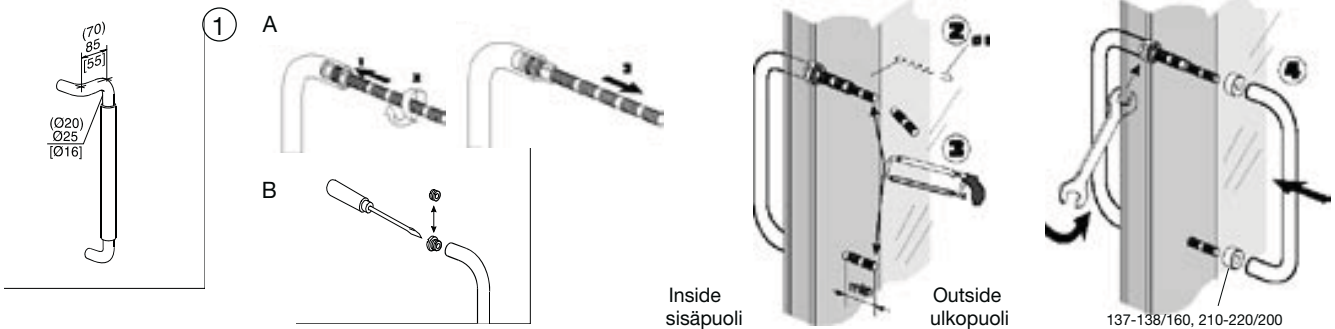
ASENNUSOHJE VETIMILLE

Vetmien asennusohjeet/montering av draghandtag/installation of door pulls.

02/2003

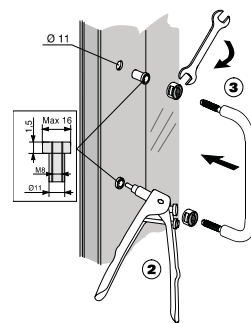
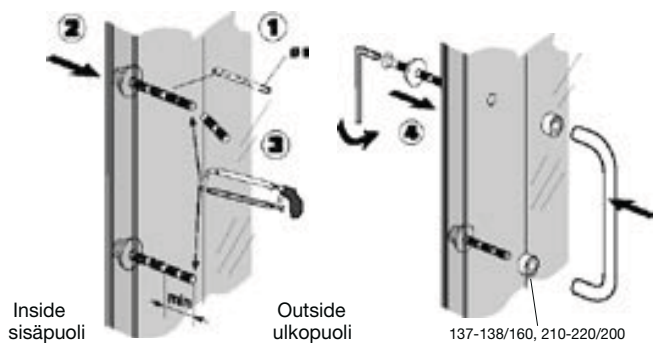
Vetimille/för draghandtag/for pulls: 136, 137, 138, 147, 148, 1475, 210, 216, 220, 230, 232, 234, 236, 238, 240, 300, 325, 326, 340, 341, 342, 343, 344.

Metalliovet LK, smalprofildörrar par, profile doors pair.



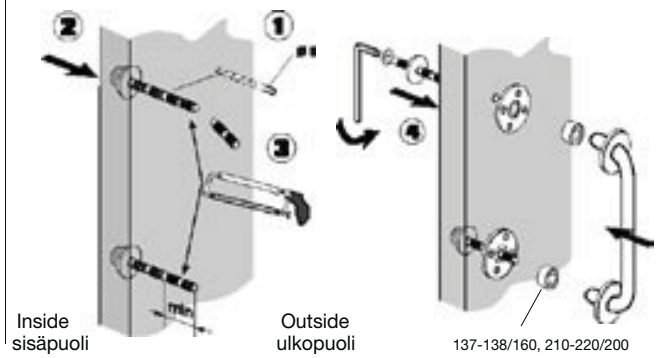
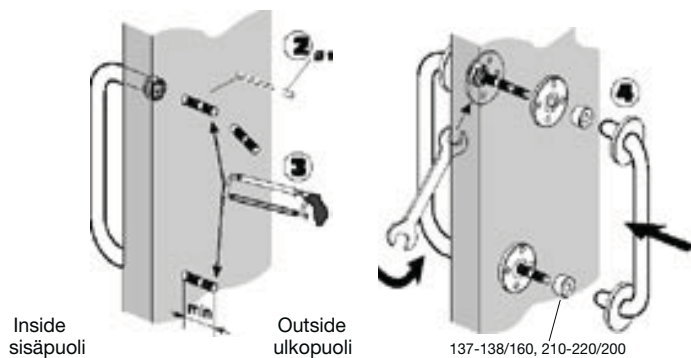
Metalliovet K, smalprofildörrar par, profile doors, single pull.

Piilokiinnitys, dold fastsättning, concealed fixing (PK) vain metalliovet, bara smalprofil, only profile doors.



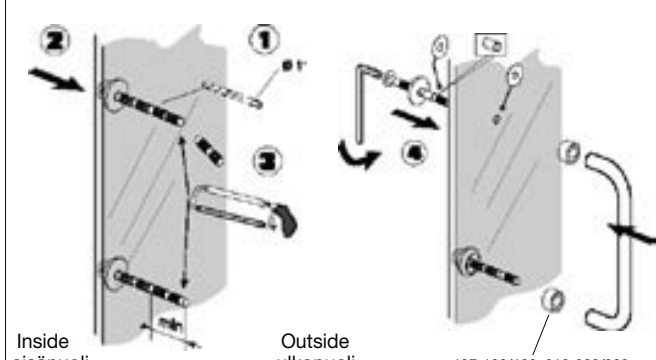
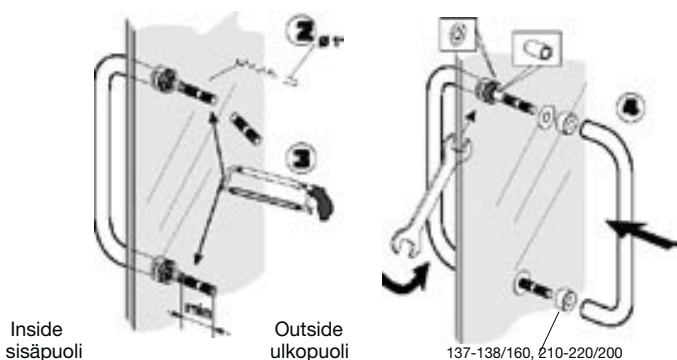
Puuovet LK, trädörrar par, wooden doors pair.

Puuovet K, trädörrar st., wooden doors, single pull.



Lasiovet LK, glasörrar par, glass doors, pair.

Lasiovet K, glasörrar st., glass doors, single pull.



Abloy Oy, Tohlopinranta 28
PL 14, 33271, TAMPERE, Finland
An ASSA ABLOY Group company

EXIT -TUOTTEIDEN TOIMINNALLISEN KOODIN KOODAUSLOGIIKKA

EXH101

Merkit 1 ja 2 : EX : Kyseessä EXIT -poistumistielukko

Merkki 3 : Poistumispuolen käyttötapa

H (Handle) painikepoistuminen

P (Pad) työntölevypoistuminen

B (Bar) puomipoistuminen

Merkki 4 : Lukkotyyppi

1 : Kyseessä umpioven mekaaninen lukko LE180 ...

3 : Kyseessä profiilioven mekaaninen lukko LE310 ...

4 : Kyseessä profiilioven sähkömekaaninen lukko PE490, EL490...

5 : Kyseessä umpioven sähkömekaaninen lukko PE590, EL590...

9 : Kyseessä passiivioven lukko PE910...

Merkki 5 : Oven tyyppi

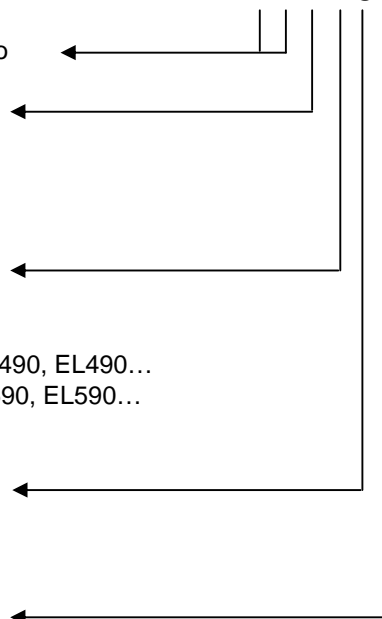
0 : Kyseessä 1-lehtisen aktiivioven lukko

5 : Kyseessä 2-lehtisen aktiivioven lukko

Merkki 6 : Avainpesien määrä tuotteessa




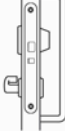




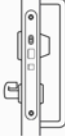


Pariton numero : tuotteessa 1 avainpesä

Parillinen numero : tuotteessa 2 avainpesää






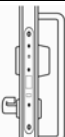
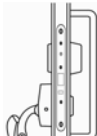
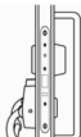
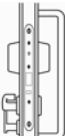
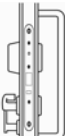

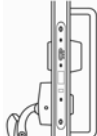
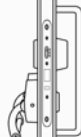
1-LEHTINEN UMPIOVI Mekaaniset EXIT -lukot

Vetimet / painikkeet
 ABLOY® -rakennushelojen valikoimasta

Täydellinen lukko	Lukkorunko	Mikrokytkinr.	Avainpesä(t)	EXIT -helat	Huom!
 EXH101 EXH101X	LE180	LE180X	CY037 IQ113	Painike	EN179 (soveltuu palo-oviin)
 EXP101 EXP101X	LE180	LE180X	CY037 IQ113	Työntölevy PPE001	EN179 (soveltuu palo-oviin)
 EXB101 EXB101X	LE180	LE180X	CY037 IQ113	Puomi PBE001	EN1125 (soveltuu palo-oviin)
 EXH105 EXH105X	LE184	LE184X	CY037 IQ113	Painike	EN179 (soveltuu palo-oviin)
 EXP105 EXP105X	LE184	LE184X	CY037 IQ113	Työntölevy PPE002	EN179 (soveltuu palo-oviin)
 EXB105 EXB105X	LE184	LE184X	CY037 IQ113	Puomi PBE002	EN1125 (soveltuu palo-oviin)
 EXH106 EXH106X	LE184	LE184X	CY002 IQ102	Painike + sinetti	EN179 (varapoistumistiet) (soveltuu palo-oviin)
 EXH107 EXH107X	LE184	LE184X	CY021 IQ112	Painike + sinetti	EN179 (varapoistumistiet) (soveltuu palo-oviin)
 EXH109 EXH109X	LE185	LE185X	CY037 IQ113	Painike	EN179
 EXP109 EXP109X	LE185	LE185X	CY037 IQ113	Työntölevy PPE002	EN179
 EXB109 EXB109X	LE185	LE185X	CY037 IQ113	Puomi PBE002	EN1125




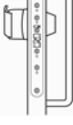
1-LEHTINEN PROFILIOVI Mekaaniset EXIT -lukot

Vetimet / painikkeet
ABLOY® -rakennushelojen valikoimasta

Täydellinen lukko	Lukkorunko	Mikrokytkinlr.	Avainpesä(t)	EXIT -helat	Huom!
 EXH301 EXH301X	LE310	LE310X	CY047 IQ117	Painike	EN179 (soveltuu palo-oviin) Tuote saatavilla toukokuu 2009
 EXP301 EXP301X	LE310	LE310X	CY047 IQ117	Työntölevy PPE001	EN179 (soveltuu palo-oviin) Tuote saatavilla toukokuu 2009
 EXB301 EXB301X	LE310	LE310X	CY047 IQ117	Puomi PBE001	EN1125 (soveltuu palo-oviin) Tuote saatavilla toukokuu 2009
 EXH305 EXH305X	LE314	LE314X	CY047 IQ117	Painike	EN179 (soveltuu palo-oviin)
 EXP305 EXP305X	LE314	LE314X	CY047 IQ117	Työntölevy PPE003	EN179 (soveltuu palo-oviin)
 EXB305 EXB305X	LE314	LE314X	CY047 IQ117	Puomi PBE003	EN1125 (soveltuu palo-oviin)
 EXH304 EXH304X	LE314	LE314X	CY067 IQ106	Painike + sinetti	EN179 (varapoistumistiet) (soveltuu palo-oviin)
 EXH307 EXH307X	LE314	LE314X	CY068 IQ108	Painike + sinetti	EN179 (varapoistumistiet) (soveltuu palo-oviin)
 EXH309 EXH309X	LE315	LE315X	CY047 IQ117	Painike	EN179
 EXP309 EXP309X	LE315	LE315X	CY047 IQ117	Työntölevy PPE003	EN179
 EXB309 EXB309X	LE315	LE315X	CY047 IQ117	Puomi PBE003	EN1125

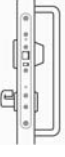


1-LEHTINEN UMPIOVI
Sähkömekaaniset EXIT -solenoidikäyttölukot

Vetimet / painikkeet
 ABLOY® -rakennushelojen valikoimasta

Täydellinen lukko	Lukkorunko		Avainpesä(t)	EXIT -helat	Huom!
 EXH501	EL580		CY037 IQ113	Painike	EN179 (soveltuu palo-oviin)
 EXP501	EL580		CY037 IQ113	Työntölevy PPE001	EN179 (soveltuu palo-oviin)
 EXB501	PE580		CY037 IQ113	Puomi PBE001	EN1125 (soveltuu palo-oviin)
 EXP507	EL502		CY077 IQ125	Työntölevy osa avainpesää	EN179 (ei palo-oveen) Tuote saatavilla huhtikuu 2009

1-LEHTINEN UMPIOVI
Sähkömekaaniset EXIT -moottorikäyttölukot

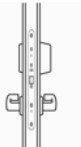
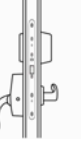
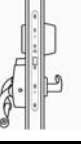

Vetimet / painikkeet
 ABLOY® -rakennushelojen valikoimasta

Täydellinen lukko	Lukkorunko		Avainpesä(t)	EXIT -helat	Huom!
 EXH505	EL590		CY037 IQ113	Painike	EN179 (soveltuu palo-oviin)
 EXP505	EL590		CY037 IQ113	Työntölevy PPE002	EN179 (soveltuu palo-oviin)
 EXB505	PE590		CY037 IQ113	Puomi PBE002	EN1125 (soveltuu palo-oviin)

1-LEHTINEN PROFILIOVI**Sähkömekaaniset EXIT -solenoidikäyttölukot**

Vetimet / painikkeet

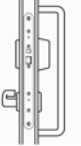
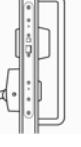
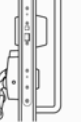
ABLOY® -rakennushelojen valikoimasta

Täydellinen lukko	Lukkorunko		Avainpesä(t)	EXIT -helat	Huom!
 EXH401	EL480		CY047 IQ117	Painike	EN179 (soveltuu palo-oviin)
 EXP401	EL480		CY047 IQ117	Työntölevy PPE001	EN179 (soveltuu palo-oviin)
 EXB401	PE480		CY047 IQ117	Puomi PBE001	EN1125 (soveltuu palo-oviin)
 EXP407	EL402		CY080 IQ126	Työntölevy osa avainpesää	EN179 (ei palo-oveen) Tuote saatavilla huhtikuu 2009

1-LEHTINEN PROFILIOVI**Sähkömekaaniset EXIT -moottorikäyttölukot**

Vetimet / painikkeet




ABLOY® -rakennushelojen valikoimasta

Täydellinen lukko	Lukkorunko		Avainpesä(t)	EXIT -helat	Huom!
 EXH405	EL490		CY047 IQ117	Painike	EN179 (soveltuu palo-oviin)
 EXP405	EL490		CY047 IQ117	Työntölevy PPE003	EN179 (soveltuu palo-oviin)
 EXB405	PE490		CY047 IQ117	Puomi PBE003	EN1125 (soveltuu palo-oviin)

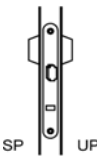

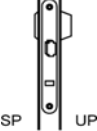
UMPIOVI Mekaaniset varmuuslukot

Täydellinen lukko	Lukkorunko	Mikrokytkinr.	Avainpesä(t)	Huom!
 ME100 SP UP ME100X	4181	4181X	CY061 IQ104	
 ME101 SP UP ME101X	4181	4181X	CY060 IQ103	
 ME102 SP UP ME102X	4181	4181X	CY062 IQ105	

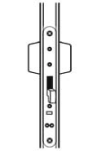
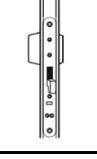
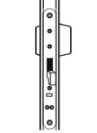
PROFILIOVI Mekaaniset varmuuslukot

Täydellinen lukko	Lukkorunko	Mikrokytkinr.	Avainpesä(t)	Huom!
 ME200 SP UP ME200X	LC306	LC306X	CY064 IQ110	
 ME201 SP UP ME201X	LC306	LC306X	CY063 IQ109	
 ME202 SP UP ME202X	LC306	LC306X	CY065 IQ111	

UMPIOVI Sähkömekaaniset moottorivarmuuskat

Täydellinen lukko	Lukkorunko		Avainpesä(t)	Huom!
 EM108 SP UP	EL557		CY062 IQ105	
 EM109 SP UP	EL557		CY061 IQ104	
 EM110 SP UP	EL557		CY060 IQ103	

PROFILOVI Sähkömekaaniset moottorivarmuuskat

Täydellinen lukko	Lukkorunko		Avainpesä(t)	Huom!
 EM220	EL655		CY065 IQ111	
 EM221	EL655		CY064 IQ110	
 EM222	EL655		CY063 IQ109	